

ヤンマー ディーゼル トラクタ

YM1100 YM1100D

部 分 品 表



ヤンマー農機株式会社

目 次 (1)

各部の名称	(1)
トラクタ機種コード表	(2)
ロータリ機種コード表	(2)
部品番号について	(3)
仕 様 (1)	(5)
仕 様 (2)	(6)
仕 様 (3)	(6)
配 線 図	(7)
伝動機構図	(8)
走行伝動断面図 (1)	(9)
走行伝動断面図 (2)	(10)
ロータリ伝動断面図 (1)	(11)
ロータリ伝動断面図 (2)	(12)

エンジン関係

題 目 TITLE	部分コード SECTION CODE	ページ PAGE
シリンダブロック CYLINDER BLOCK	(01)	1
調時歯車室 GEAR CASE	(01)	3
シリンダヘッド CYLINDER HEAD	(11)	5
空気清浄器及び排気消音器 AIR CLEANER & SILENCER	(12・13)	8
カム軸 CAMSHAFT	(14)	9
主軸受及びクランクシャフト MAIN BEARING & CRANK SHAFT	(02・21)	10
ピストン及び連接棒 PISTON & CONNECTING ROD	(22・23)	11
潤滑油系統 LUBRICATING OIL SYSTEM	(32・35・39)	12
冷却水系統 COOLING WATER SYSTEM	(42・44・49)	13
燃料噴射ポンプ FUEL OIL INJECTION PUMP	(51)	15
燃料噴射弁 FUEL OIL INJECTION VALVE	(53)	16
燃料油系統 FUEL OIL SYSTEM	(55・59)	17
調速装置 GOVERNOR SYSTEM	(61・66)	19
電気始動装置 ELECTRIC STARTING SYSTEM	(71・77)	21
スターティングモータ(メーカ:日立) STARTING MOTOR (MAKER: HITACHI)	(77)	22
ジェネレータ(メーカ:国産) GENERATOR (MAKER: KOKUSAN)	(77)	24
サーモスタート装置(特注) THERMOSTARTING EQUIPMENT (OPTIONAL PARTS)	(77)	25

目次 (1)

YMI100・YMI100D形トラクタ本機

26. エンジンコントロール関係	26
27. フュエルタンク関係	28
28. フロントアクスル関係(YM1100)	30
29. フロントアクスル関係(YM1100D)	32
30. フロントアクスル内部関係(YM1100D)	36
31. ステアリング関係	40
32. クラッチ関係	42
33. トランスミッションケース・カバー関係	44
34. トランスミッション内部関係(1)	46
35. トランスミッション内部関係(2)	48
36. ミッションコントロール関係	50
37. リヤアクスル関係	54
38. デフロック関係	58
39. ブレーキ関係	60
40. タイヤ(フロント・リヤ)関係	62
41. 油圧リフト関係	64
42. 油圧コントロールバルブ関係	68
43. 油圧パイピング関係	70
44. 電装品関係	72
45. ボンネット関係	74
46. フェンダ・ステップ・シート関係	76
47. 工具関係	78
48. フートアクセル(特別仕様)関係	80
49. サーモスタートスイッチ(特別仕様)関係	80

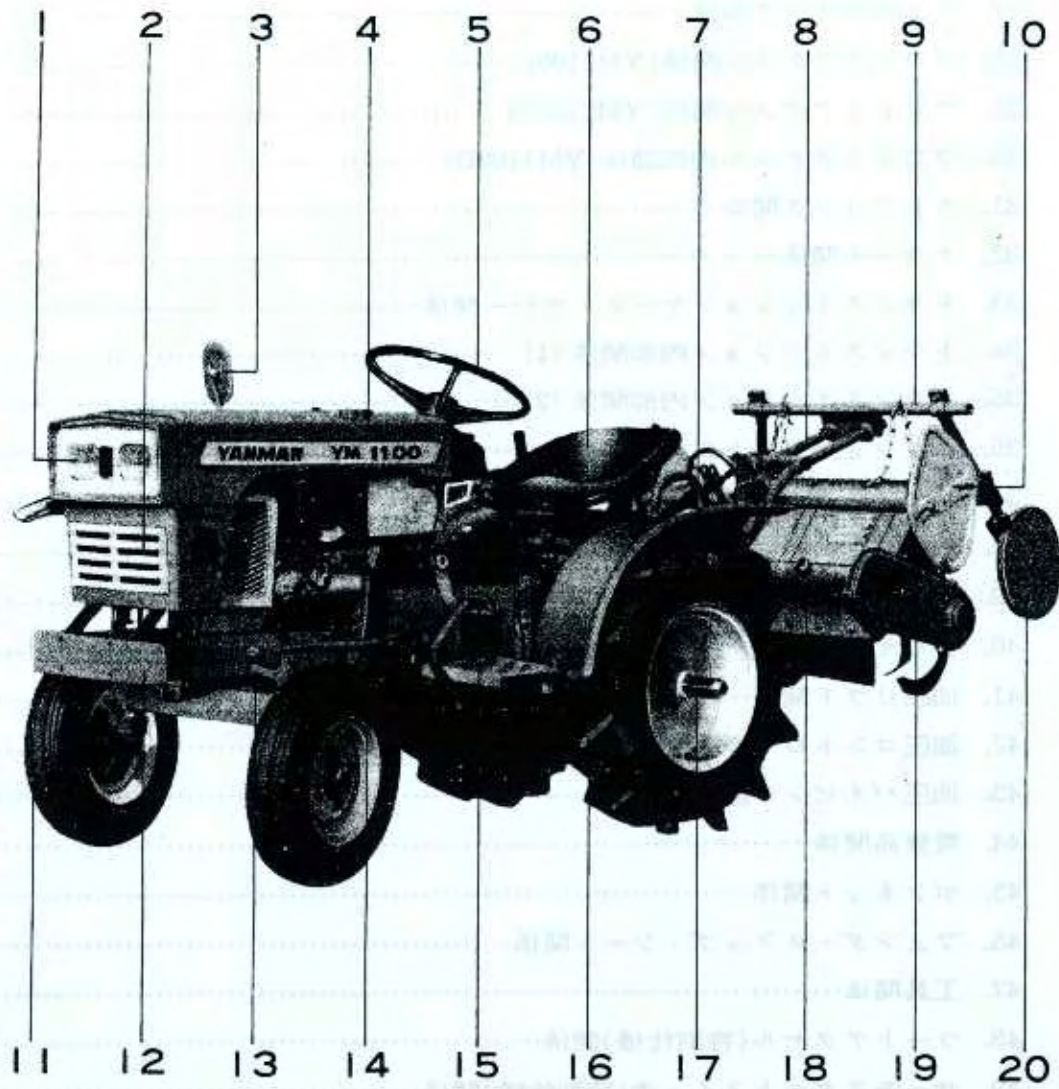
RC900形ロータリ部

50. ロータリギヤケース関係	82
51. ロータリケース・ロータシャフト関係	84
52. ロータリキャリヤ関係	88
53. ロータリデプスゲージ関係	90

RS900形ロータリ部

54. ロータリギヤケース関係	92
55. ロータリケース関係	94
56. ロータシャフト関係	96
57. ロータリキャリヤ関係	98
58. ロータリデプスゲージ関係	100

各部の名称



番号	名 称	番号	名 称
1	ヘッドランプコンプリート	11	フロントタイヤ
2	フロントグリル	12	フロントアクスルブラケットコンプリート
3	バックミラー	13	ナックルアームL
4	ボンネットコンプリート	14	タイロッドコンプリート
5	ステリングホイール	15	クラッチペダル
6	シ ー ト	16	リヤホイールタイヤ
7	フェンダLコンプリート	17	リヤアクスルシャフト
8	デブスアジャストフレーム	18	メインビームLコンプリート
9	ゲージホイールビームコンプリート	19	ロータリケース
10	ロータリサイドプレート	20	ゲ ー ジ ホ イ ル

トラクタ機種コード表

○ ⑨ ④ ● ● ● - ○ ○ ○ ○ ○

形式別 コード	形 式	備 考	形式別 コード	形 式	備 考
080	YM273		165	YM2000A-A	
081	YM276		190	YM1500	2輪駆動
100	YM270		191	YM1500D	4輪駆動
110	YM177		200	YM1300	2輪駆動
130	YM2200		210	YM1300D	4輪駆動
134	YM2500		262	YM1100	2輪駆動
140	YM2700		263	YM1100D	4輪駆動
145	YM3000				
150	YM1600		730	YM160	エンジン搭載形
151	YM1700		740	YM173	〃
155	YM1700-A		750	YM176	〃
160	YM1900				
161	YM2000		990		準標準部品

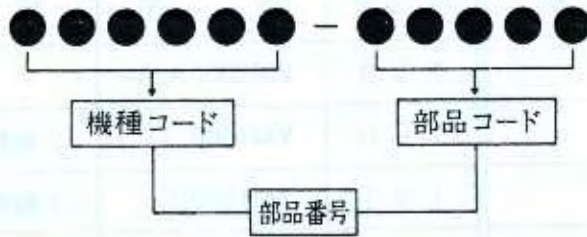
ロータリ機種コード表

○ ⑨ ⑤ ● ● ● - ○ ○ ○ ○ ○

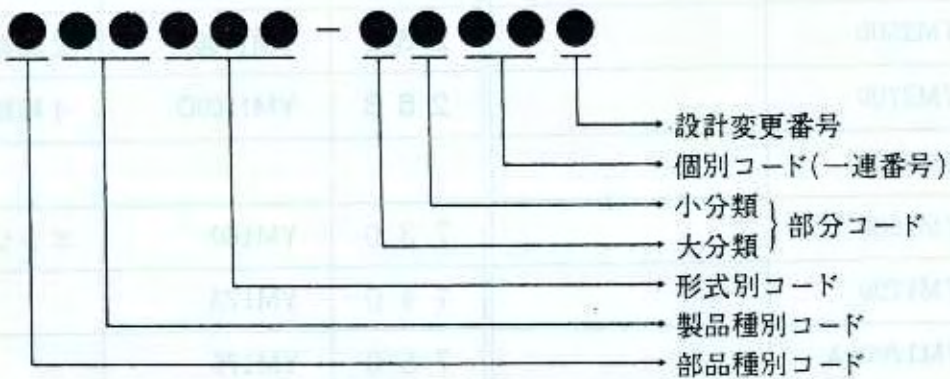
形式別 コード	形 式	備 考	形式別 コード	形 式	備 考
140	RC1000		181	RC900	
150	RC1000S		191	RS900	
160	RS1000				

— 部品番号について —

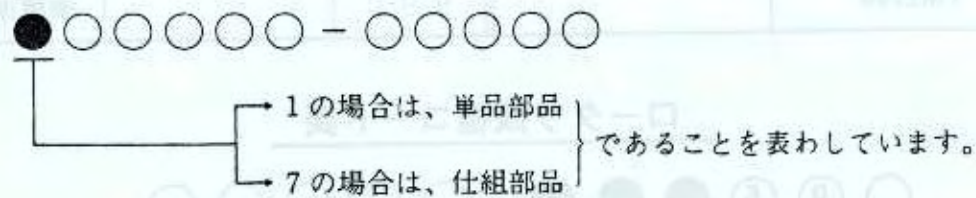
1. 部品番号は下記の様に、ヤンマー専用純正部品の場合、大別して機種コード(6桁)と、部品コード(5桁)の数字により構成されています。



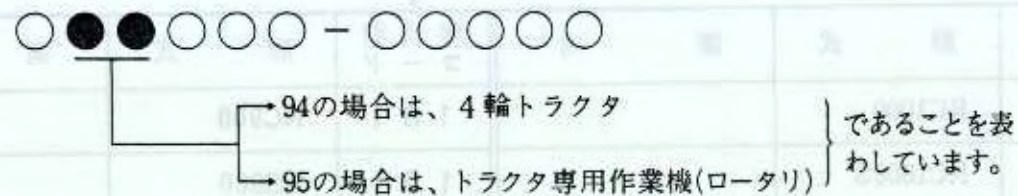
2. 更に機種コードおよび部品コードはそれぞれ次の様な意味を表わしています。



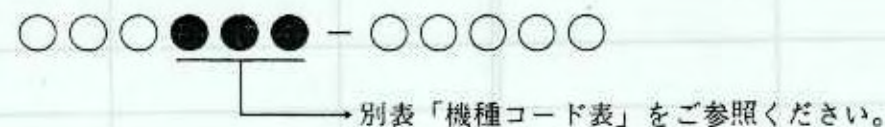
2-1. 部品種別コード (1または7)



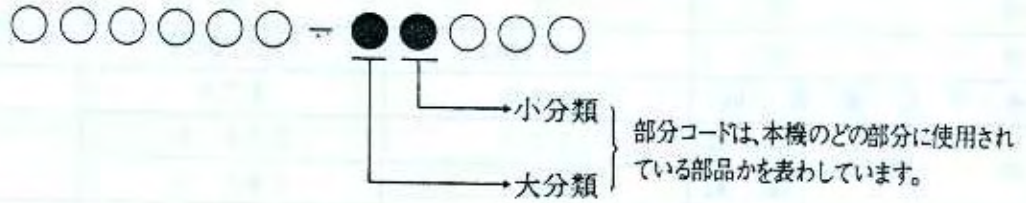
2-2. 製品種別コード (94または95)



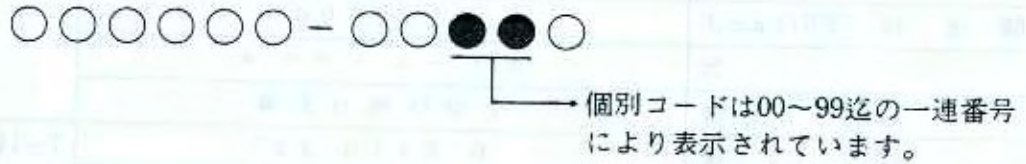
2-3. 形式別コード (000~999迄)



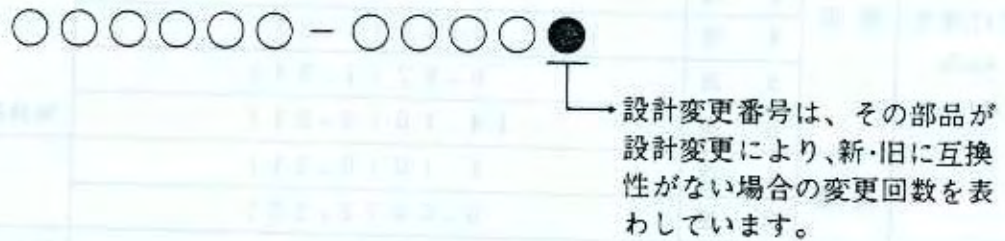
2-4. 部分コード(00~99迄)



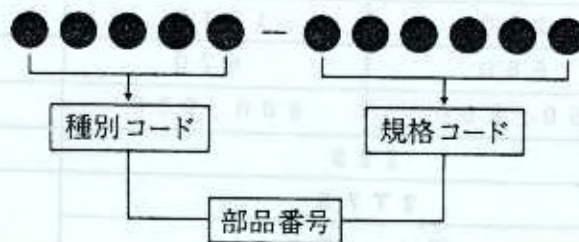
2-5. 個別コード(00~99迄)



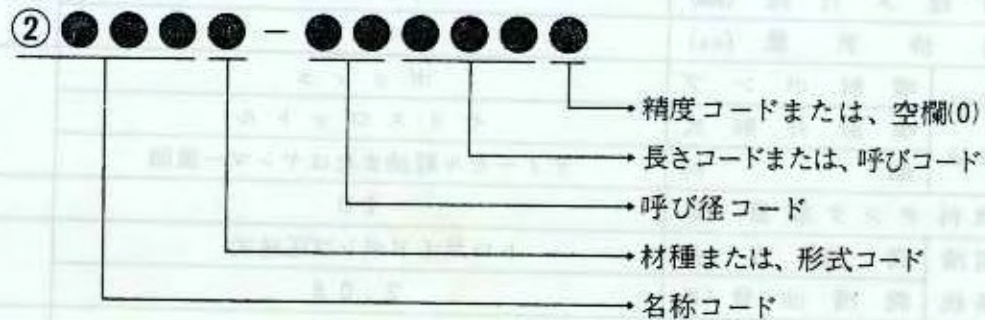
2-6. 設計変更番号



3. その外に上記の様なヤママー専用純正部品とは異なる2種部品(市販部品)と称する部品の場合も大別して、種別コード(5桁)と、規格コード(6桁)の数字で構成されています。



3-1. 2種部品の部品番号は、品目により種別コードおよび規格コードの構成内容は異なりますが概略次の通りです。(但し、種別コードの第1桁目は必ず2で始っています。)



仕 様 (1)

項 目		仕 様		備 考		
形 式		YMI100	YMI100D			
重 量	車 両 総 重 量 (kg)		430	475		
	荷 重 (kg)	前 輪	203	231.5		
		後 輪	227	241.5		
	附 加 重 量 (kg)	後 輪	$25 \times 2 + 20 \times 2 = 90$		アタッチメント	
前 部		$20 \times 3 = 60$		アタッチメント		
機 関 出 力 (PS/r.p.m.)		11 / 2500				
形 状		ホイールトラクタ				
車 種		小型特殊自動車				
性 能	走 行 速 度 km/h (m/sec)	前 進	1 速	0.87 (0.24)	7-14-2P ハイラグ タイヤ装着時 無負荷最高回転時	
			2 速	1.38 (0.38)		
			3 速	2.34 (0.65)		
			4 速	4.43 (1.23)		
			5 速	6.97 (1.94)		
			6 速	14.10 (3.91)		
	後 進	1 速	1.10 (0.31)			
		2 速	5.59 (1.55)			
最 小 旋 回 半 径 (mm)		1740		ブレーキ使用時		
機 体 寸 法	全 長 (mm)		2955	2930	ロータリ付	
	全 幅 (標準状態) (mm)		900			
	全高(ステアリングホイール) (mm)		1115	1130		
	軸 距 (標準状態) (mm)		1160	1240		
	輪 距	前 輪 (mm)	680	670		
		後 輪 (mm)	750、800	600、650		
最 低 地 上 高 (mm)		225				
機 関	銘 柄 型 式		2T73			
	種 類		ディーゼル			
	冷 却 方 式		水冷ラジエータ			
	シ リ ン ダ 数		2			
	内 径 × 行 程 (mm)		73×75			
	総 排 気 量 (cc)		627			
	燃 料 系 統	噴 射 ポ ン プ		ポッシュ		
		噴 射 弁 形 式		セミスロットル		
		燃 料		ディーゼル軽油またはヤンマー重油		
	燃 料 タ ン ク 容 量 (ℓ)		10			
	潤 滑 系 統	潤 滑 方 式		トロコイドポンプ圧送式		
		潤 滑 油 量 (ℓ)		2.0ℓ		
	冷 却 水 量 (ℓ)		2.6ℓ			
	電 気 系 統	充 電 発 電 機 (V-kW)		12 - 0.090		
始 動 電 動 機 (V-kW)		12 - 1.0				
蓄 電 池 (V-AH)		12 - 35				

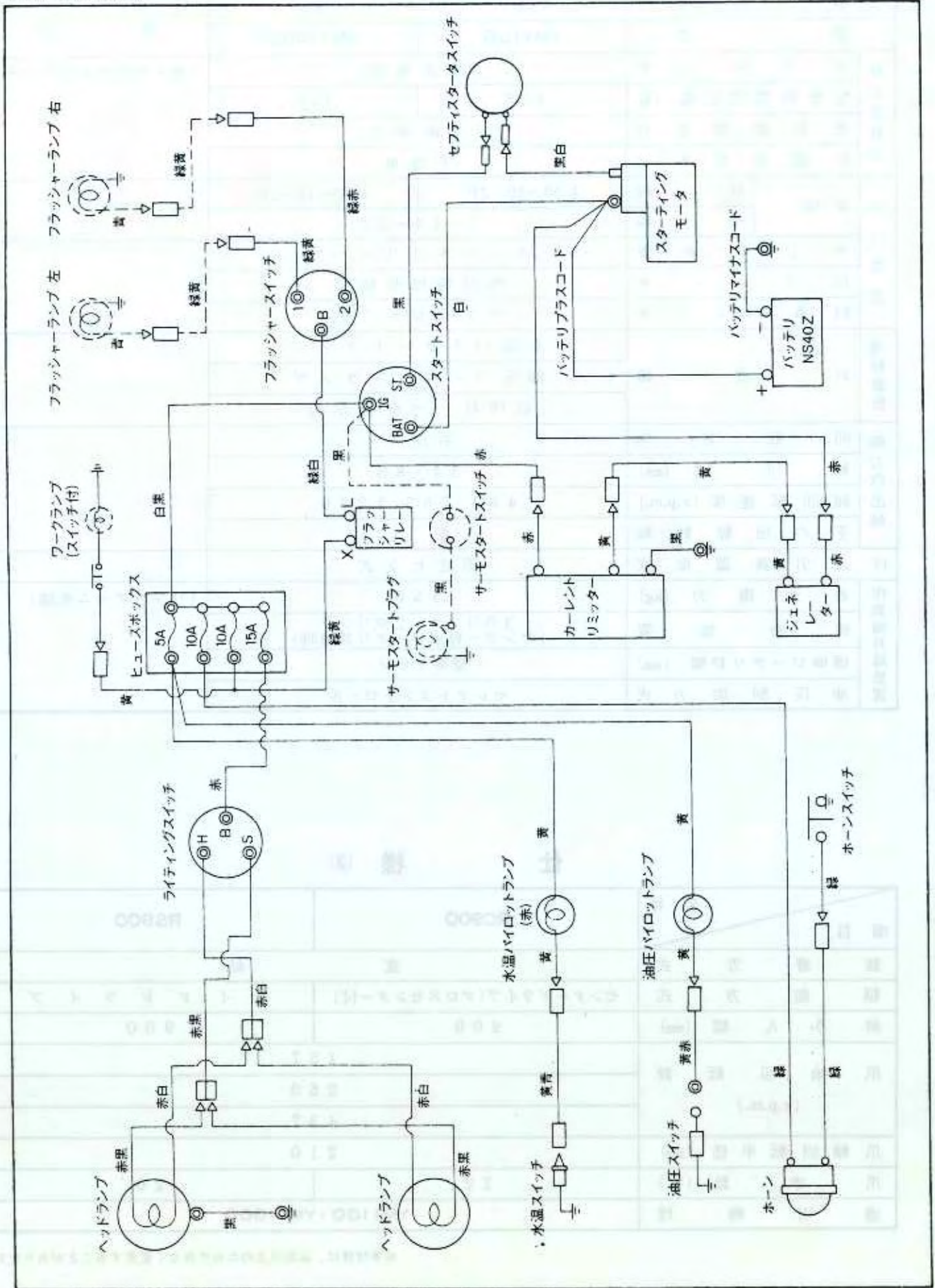
仕 様 (2)

項 目		仕 様		備 考	
		YMI100	YMI100D		
動力電動部	主クラッチ	乾式単板		(ダイヤフラムクラッチ)	
	変速機潤滑油量 (ℓ)	9.5	9.0		
	差動装置形式	傘歯車式			
	終減速機形式	平衡車			
走行装置	車輪	前輪	4.50-10-2P	4.00-12-2P	(ハイラグ)
		後輪	7-14-2P		
	かじ取装置	ボールスクリュース式			
	足ブレーキ	内部機械拡張式			
	駐車ブレーキ	ペダルロック式			
運転装置	計器類	水温パイロットランプ			
		油圧パイロットランプ			
		前照灯・方向指示灯			
動力取出軸	回転方向	右回り			
	軸寸法 (mm)	34.83			
	軸回転速度 (r.p.m.)	461、765、1286			
	その他駆動軸	なし			
けん引装置形式		固定ピン式			
作業機昇降装置	最大揚力 (kg)	550		(リフトアーム先端)	
	装着装置	3点リンク・2点リンク (ヤンマー専用ロータリ装着時)			
	標準ロータリ耕幅 (mm)	標準900			
	油圧制御方式	セレクトコントロール			

仕 様 (3)

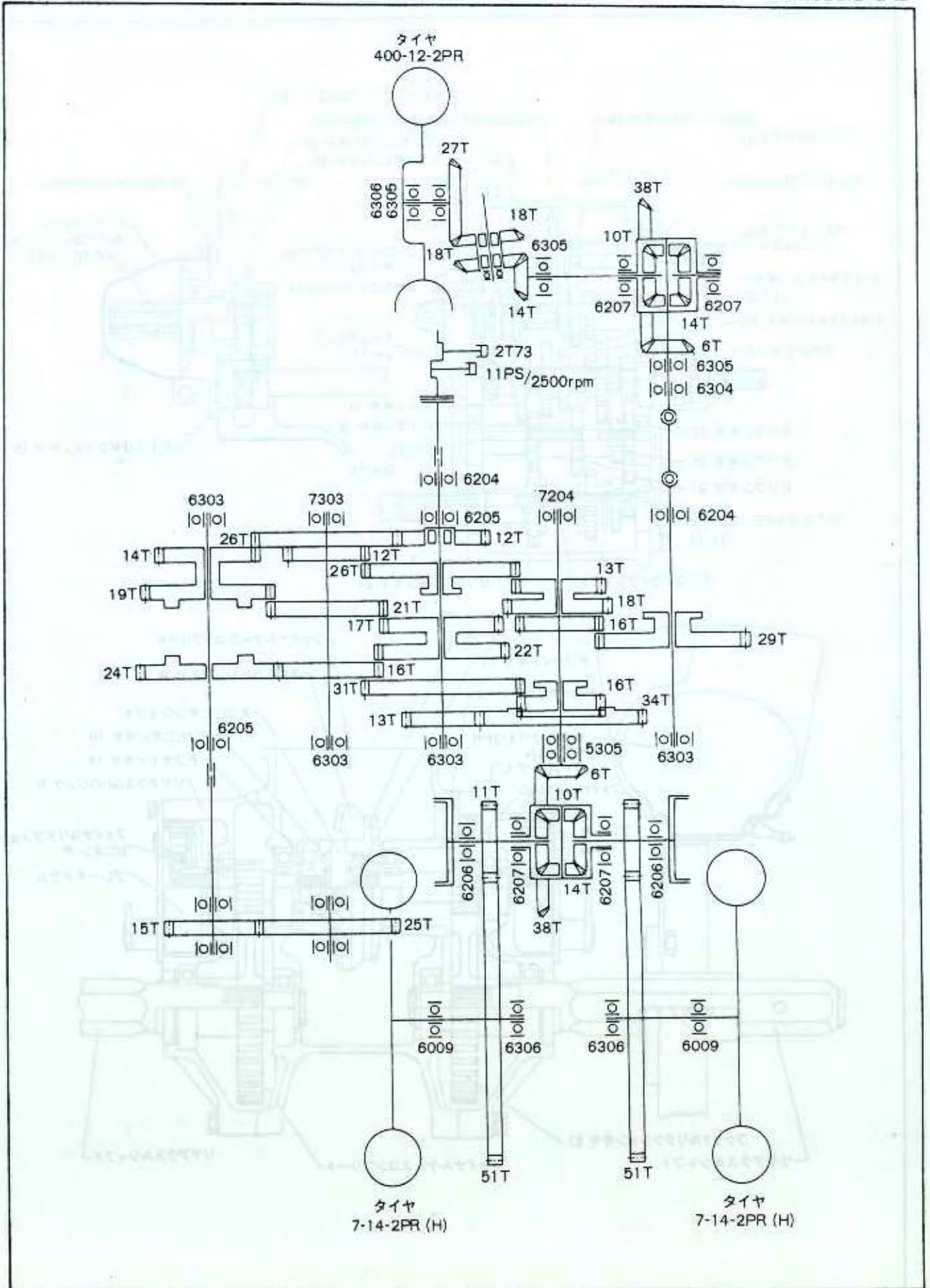
項 目	名 称	RC900	RS900
	装着方式		直
駆動方式		センタードライブ(クロスセンター付)	サイドドライブ
耕うん幅 (mm)		900	900
爪軸回転数 (r.p.m.)			157
			260
			437
爪軸回転半径 (mm)			210
爪本数 (本)		22	20
適用機種		YMI100・YMI100D	

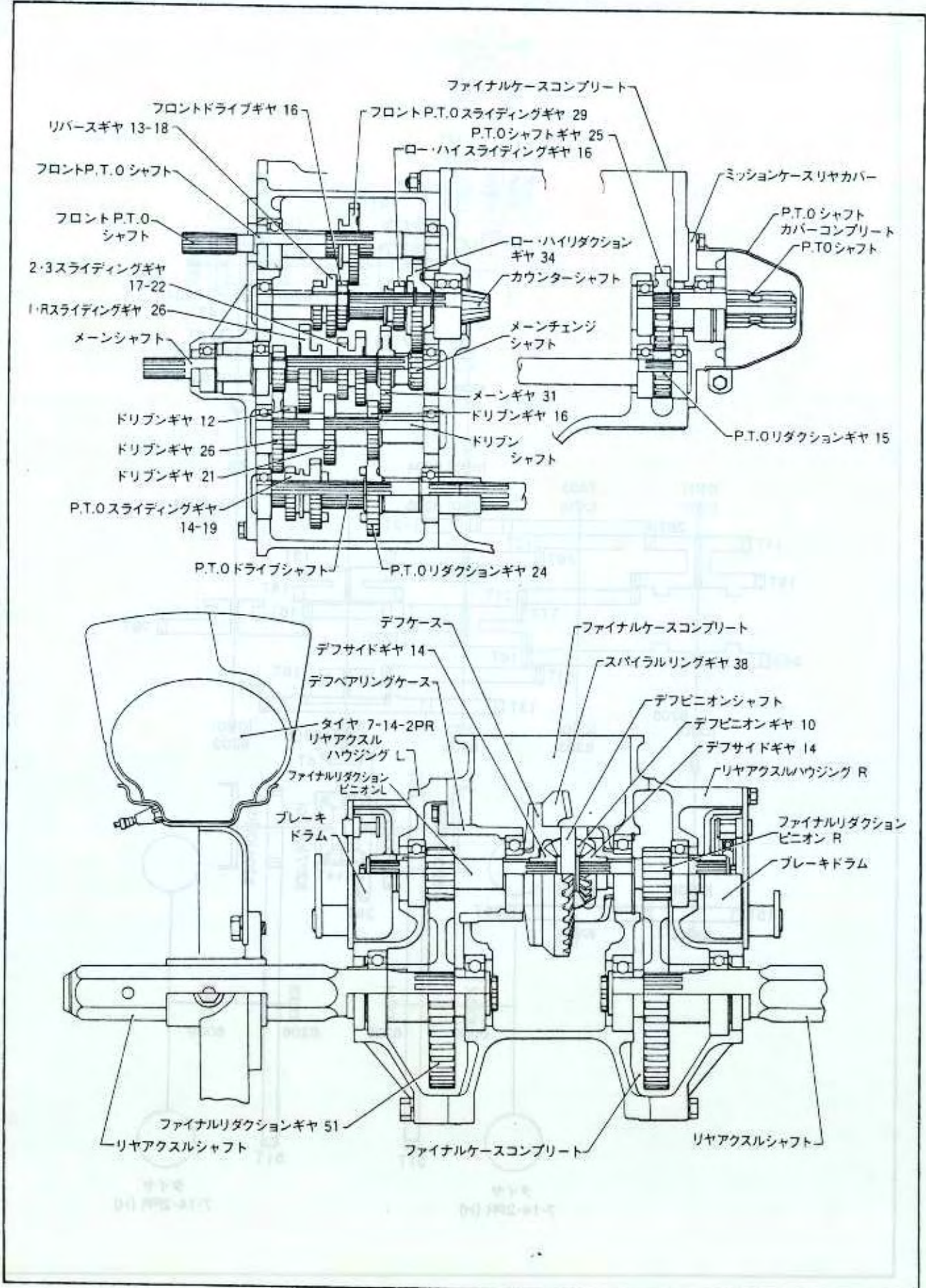
※本仕様は、品質向上のため予告なく変更することがあります。



伝動機構図

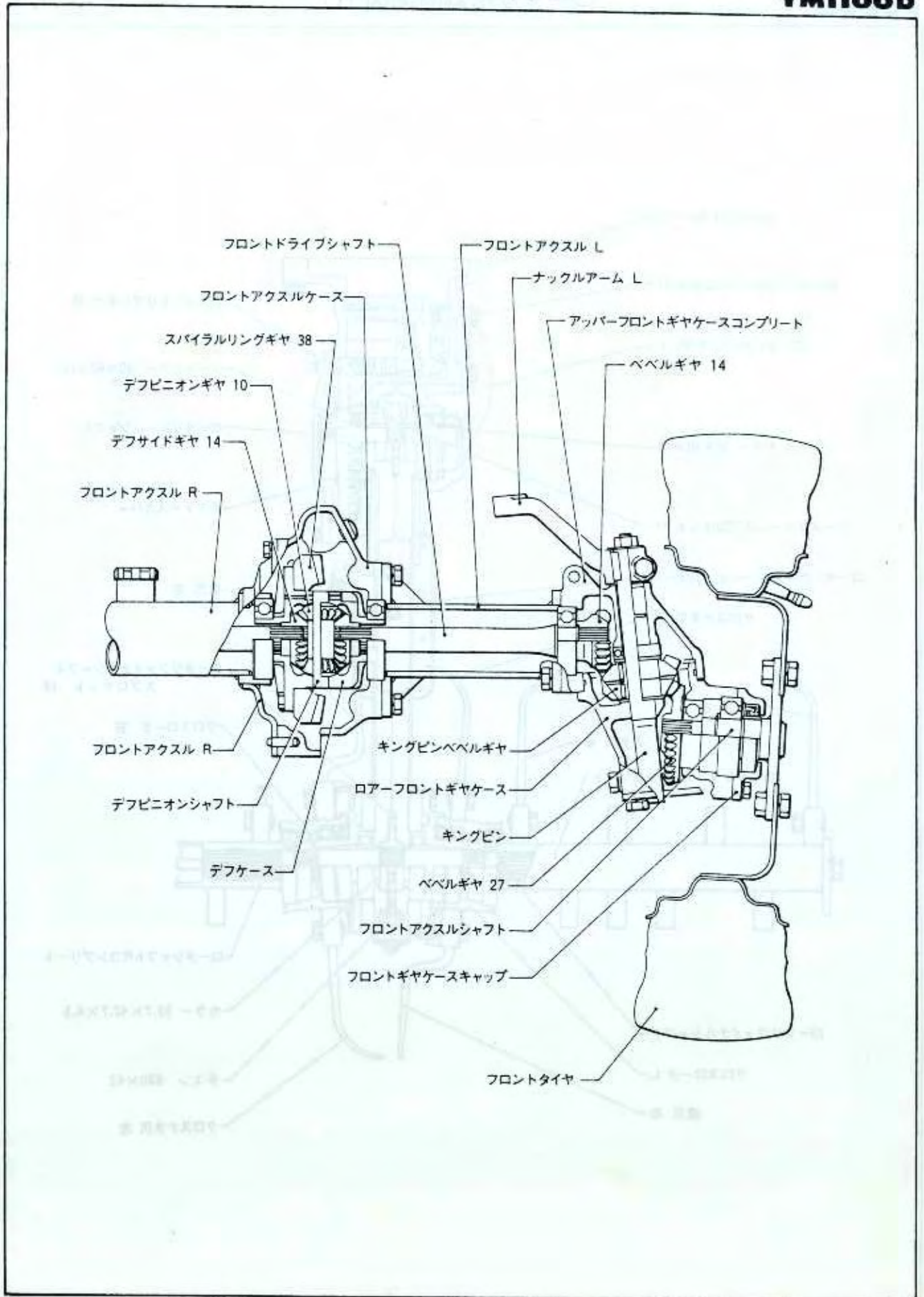
YM1100D



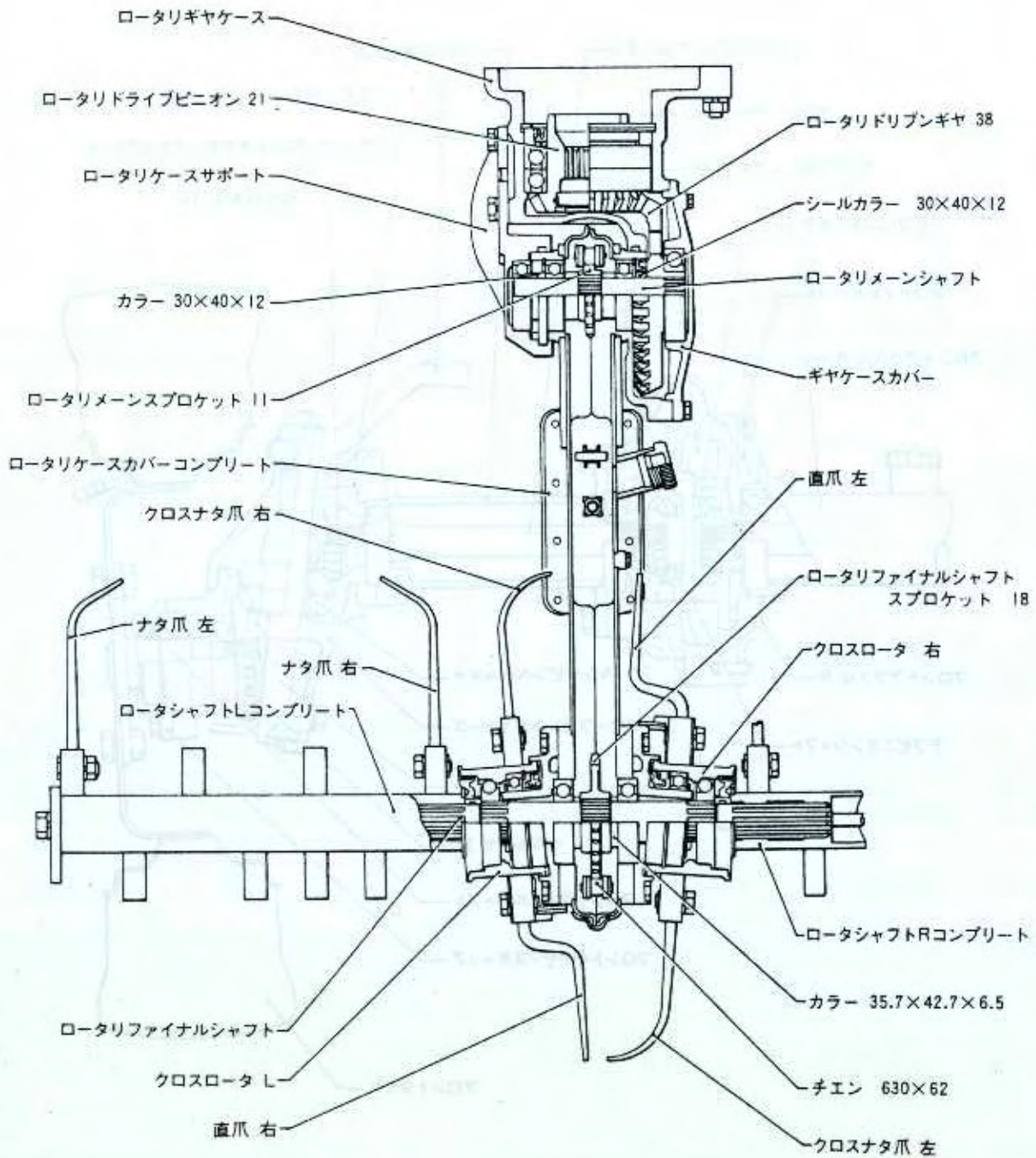


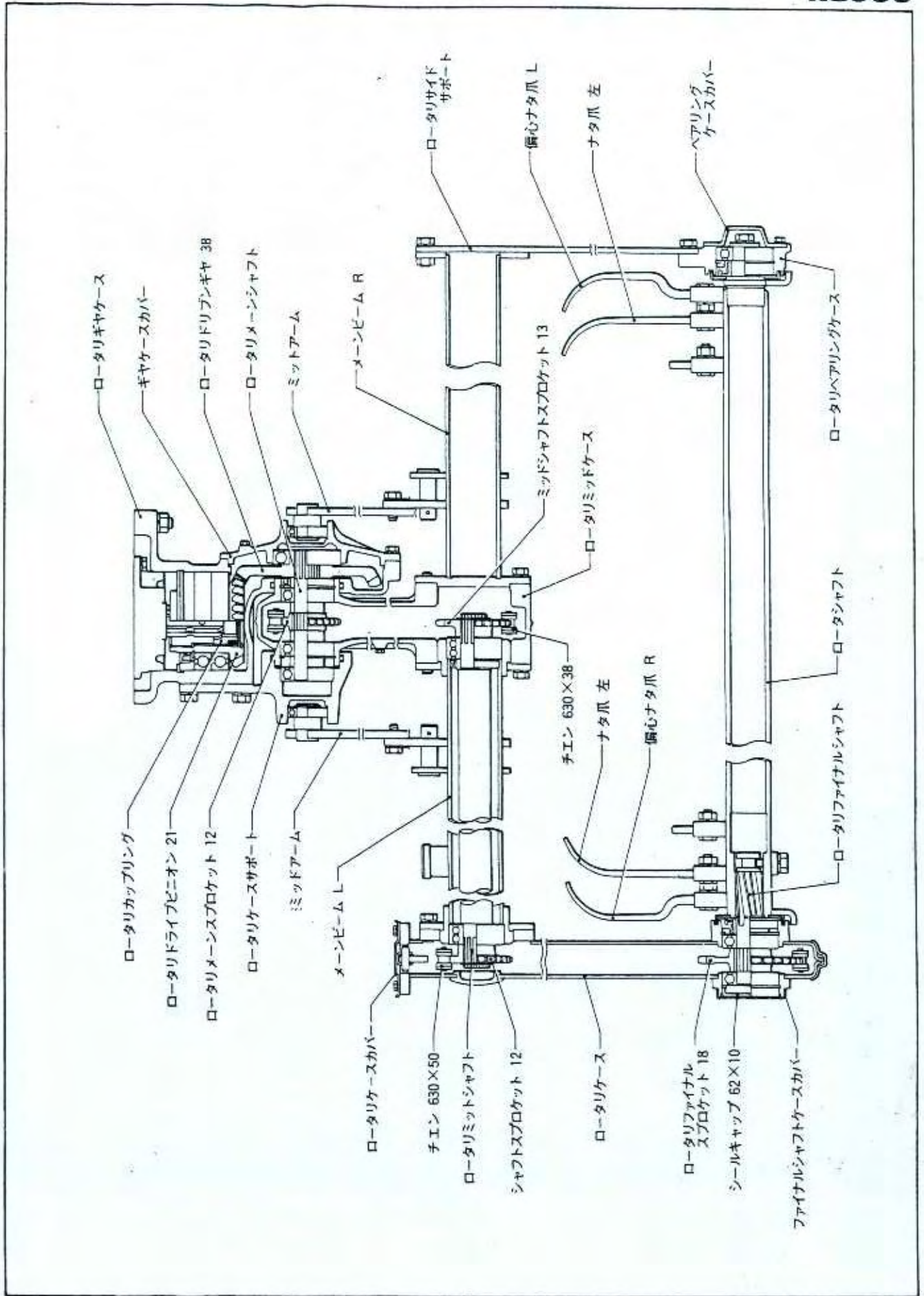
走行伝動断面図 (2)

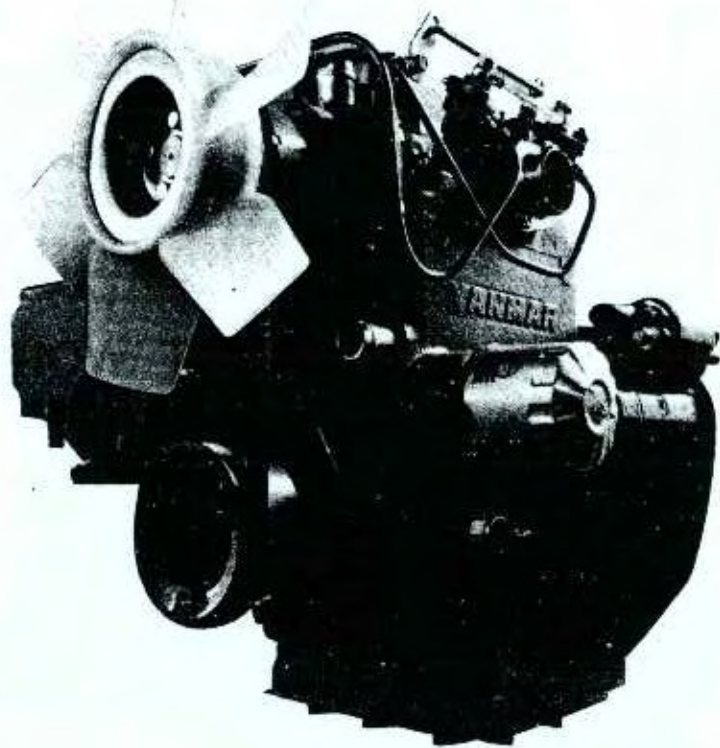
YM1100D



ロータリ伝動断面図 (1)







MODEL
2T73

部品表の見方

1. 商品名と搭載エンジン形式

商品名	搭載エンジン形式
YM1100(D)	2T73

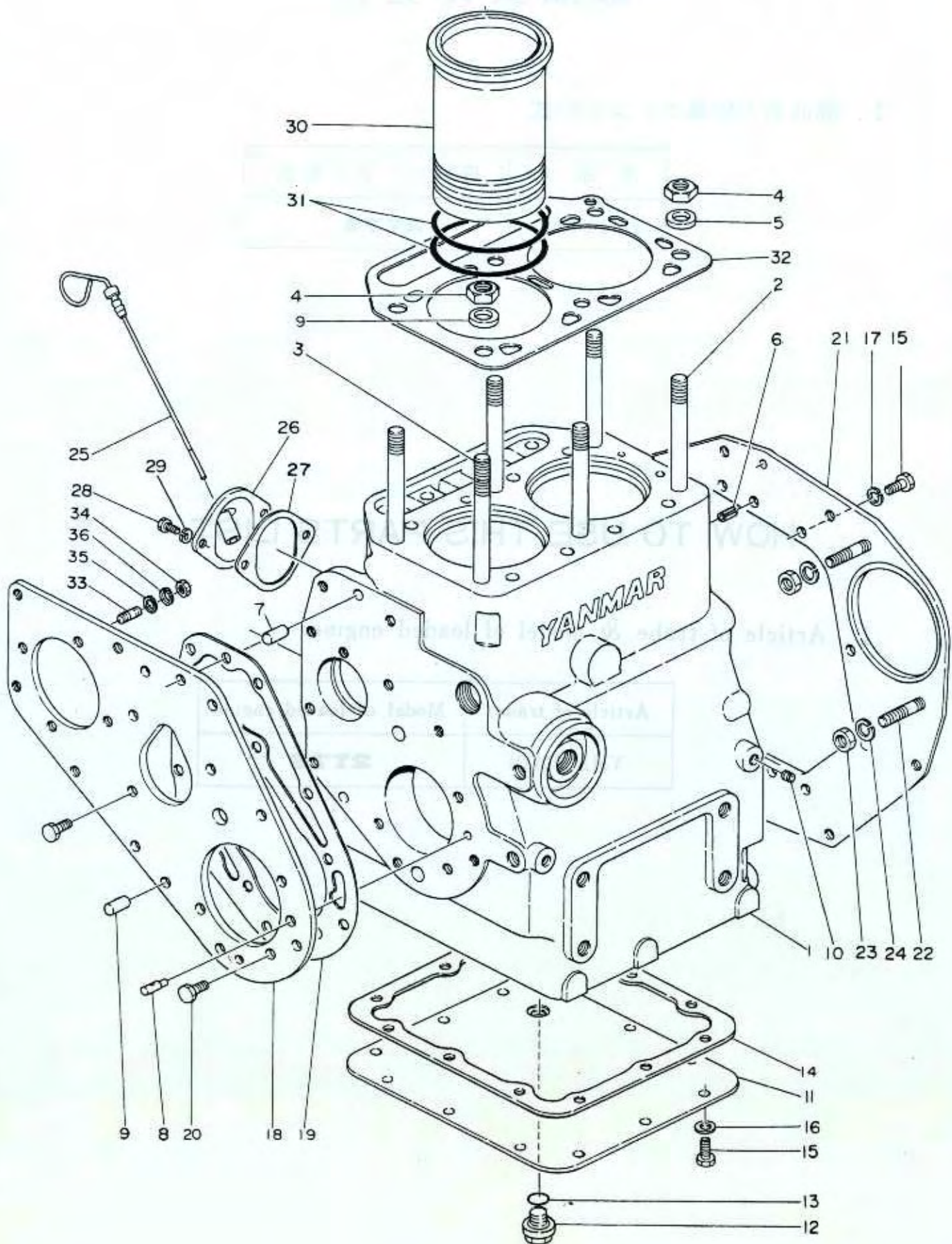
HOW TO USE THIS PARTS LIST

1. Article of trade & model of loaded engine.

Article of trade	Model of loaded engine
YM1100(D)	2T73



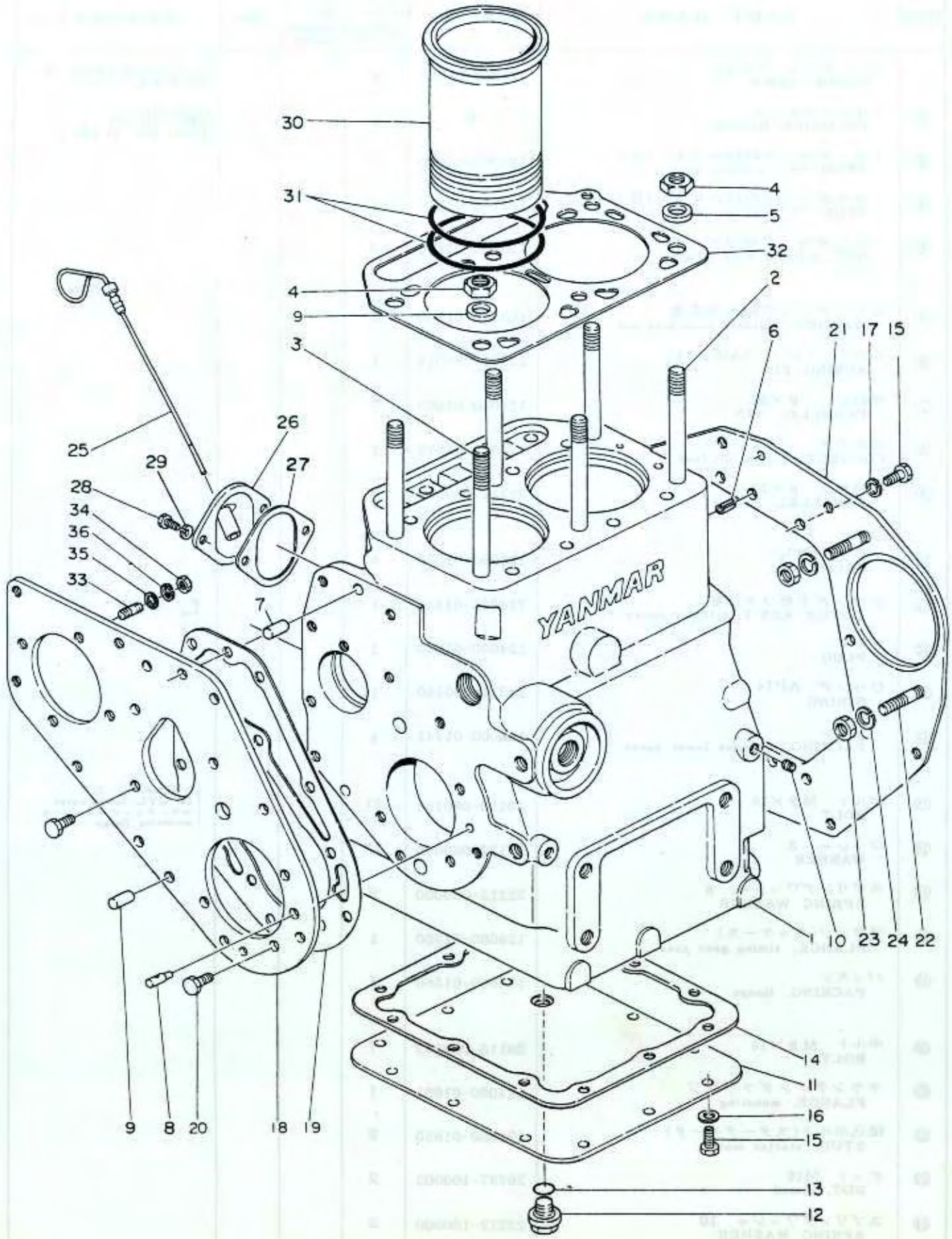
1 シリンダブロック CYLINDER BLOCK



シリンダブロック CYLINDER BLOCK							部分コード Section Code
							01
図番 ITEM	品名 PART NAME	部品番号 PART NO.	1台分 個数 Q'TY	互換性 Inter- change- ability	販売 単位 Unit	備 考 REMARKS	
			2 T73				
	シリンダブロック仕組 BLOCK ASS'Y	724060-01561	1			含 ①-⑭⑯ P10⑰-⑳ Inc. P13⑳	
①	シリンダブロック CYLINDER BLOCK	*	1			124060-01011 仕組ニア注文願イマス Please order as ASS'Y	
②	シリンダヘッド取付ボルト (A) STUD (A), cylinder head	124060-01200	5				
③	シリンダヘッド取付ボルト (B) STUD (B), cylinder head	124160-01210	1				
④	シリンダヘッド締付ナット NUT, cylinder head lock	104300-01220	6				
⑤	シリンダヘッド締付用座金 WASHER, cylinder head lock nut	103338-01240	6				
⑥	スプリングピン 8AW×14 SPRING PIN	22351-080014	2				
⑦	平行ピン 8×22 PARALLEL PIN	124060-01660	1				
⑧	コネクタ CONNECTOR, lub. oil feed	124060-01540	1				
⑨	平行ピン 8×22 PARALLEL PIN	22312-080220	1				
⑩	プラグ PT $\frac{3}{8}$ PLUG	124060-01050	6				
⑪	シリンダ下部フタ仕組 COVER ASS'Y, cylinder lower	724060-01542	1			含 ⑰, ⑱ Inc.	
⑫	プラグ PLUG	124060-01640	1				
⑬	Oリング AP14 O-RING	24311-000140	1				
⑭	パッキン PACKING, cylinder lower cover	124060-01741	1				
⑮	ボルト M8×16 BOLT	26116-080162	21			下部フタ……………12 for CYL. lower cover マウンティングフランジ……………9 mounting flange	
⑯	ワッシャ 8 WASHER	22137-080000	12				
⑰	スプリングワッシャ 8 SPRING WASHER	22212-080000	9				
⑱	フランジ(ギヤケース) FLANGE, timing gear case	124060-01550	1				
⑲	パッキン PACKING, flange	124060-01560	1				
⑳	ボルト M8×14 BOLT	26116-080142	7				
㉑	マウンティングフランジ FLANGE, mounting	124060-01601	1				
㉒	植込ボルト(スタータモータ) STUD, starter motor	124060-01650	2				
㉓	ナット M10 NUT, plated	26737-100002	2				
㉔	スプリングワッシャ 10 SPRING WASHER	22212-100000	2				

※印ノ部品ハ単体販売致シマセン
 ※MARK ;NOT SOLD SEPARATELY

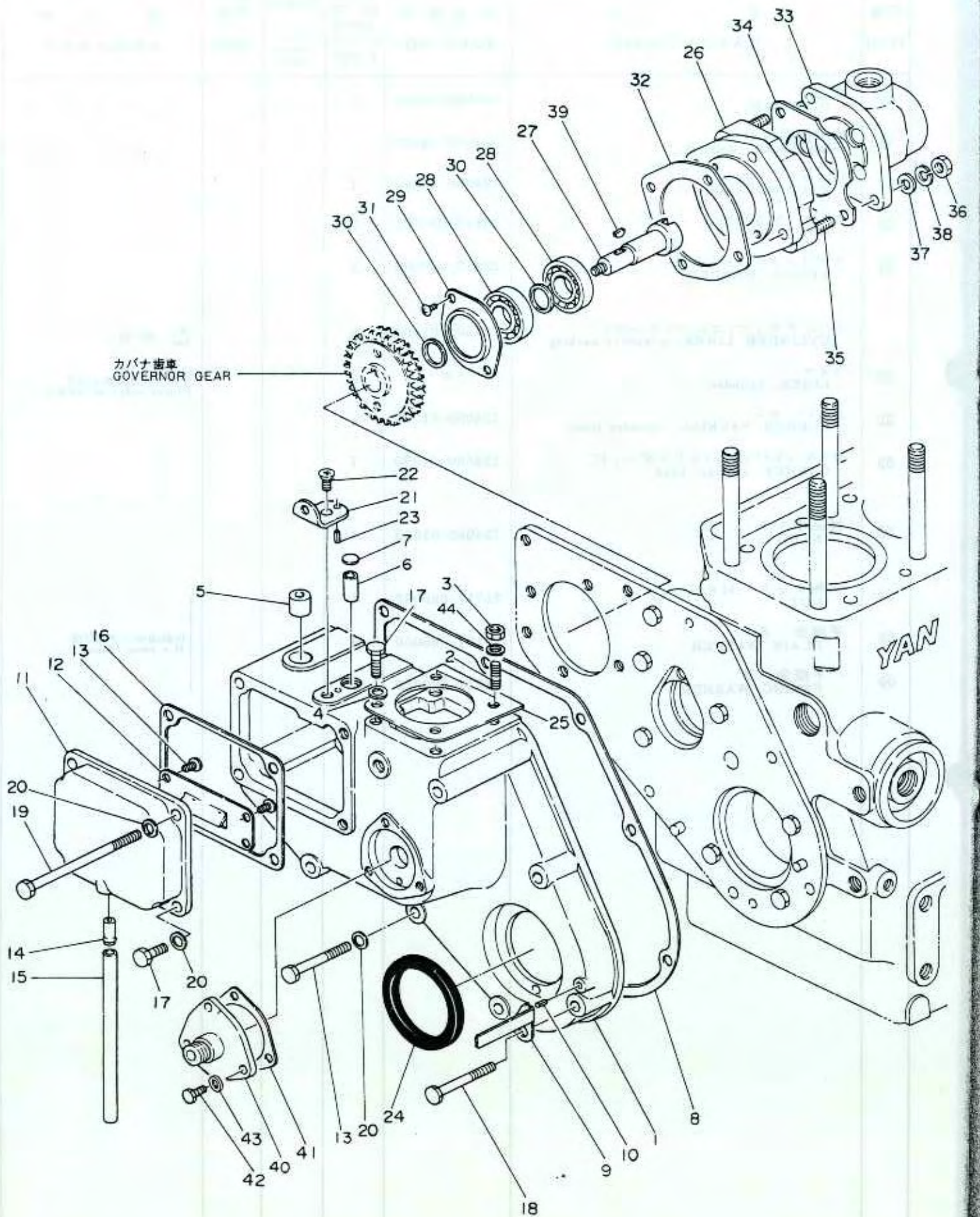
2 シリンダブロック CYLINDER BLOCK



シリンダブロック CYLINDER BLOCK						部分コード Section Code
						01
図番 ITEM	品名 PART NAME	部品番号 PART NO.	1台分 個数 Q'TY	交換性 Inter- change ability	販売 単位 Unit	備考 REMARKS
			2 T73			
25	検油棒 DIPSTICK	124660-34800	1			
26	検油棒取付台 BRACKET, dipstick	124060-34830	1			
27	パッキン PACKING, bracket	124060-34840	1			
28	ボルト M6×12 BOLT	26116-060122	2			
29	スプリングワッシャー 6 SPRING WASHER	22212-060000	2			
	シリンダライナ(ゴムパッキン付) CYLINDER LINER, w/rubber packing	724660-01900	2			☆ Inc. 29, 30
30	ライナ LINER, cylinder	※	2			124660-01100 付組にて注文願います Please order as ASS'Y
31	ゴムパッキン RUBBER PACKING, cylinder liner	124060-01300	4			
32	ガスケットパッキン(シリンダヘッド) GASKET, cylinder head	124660-01330	1			
33	植込ボルト STUD	124060-01580	4			
34	六角ナット M8 NUT	26717-080002	4			
35	平座金 8 PLAIN WASHER	22137-080000	4			作動油ポンプ取付用 H. o. pump fitting
36	バネ座金 8 SPRING WASHER	22212-080000	4			

※印ノ部品ハ単体販売致シマセン
 ※MARK; NOT SOLD SEPARATELY

3 調時齒車室 GEAR CASE

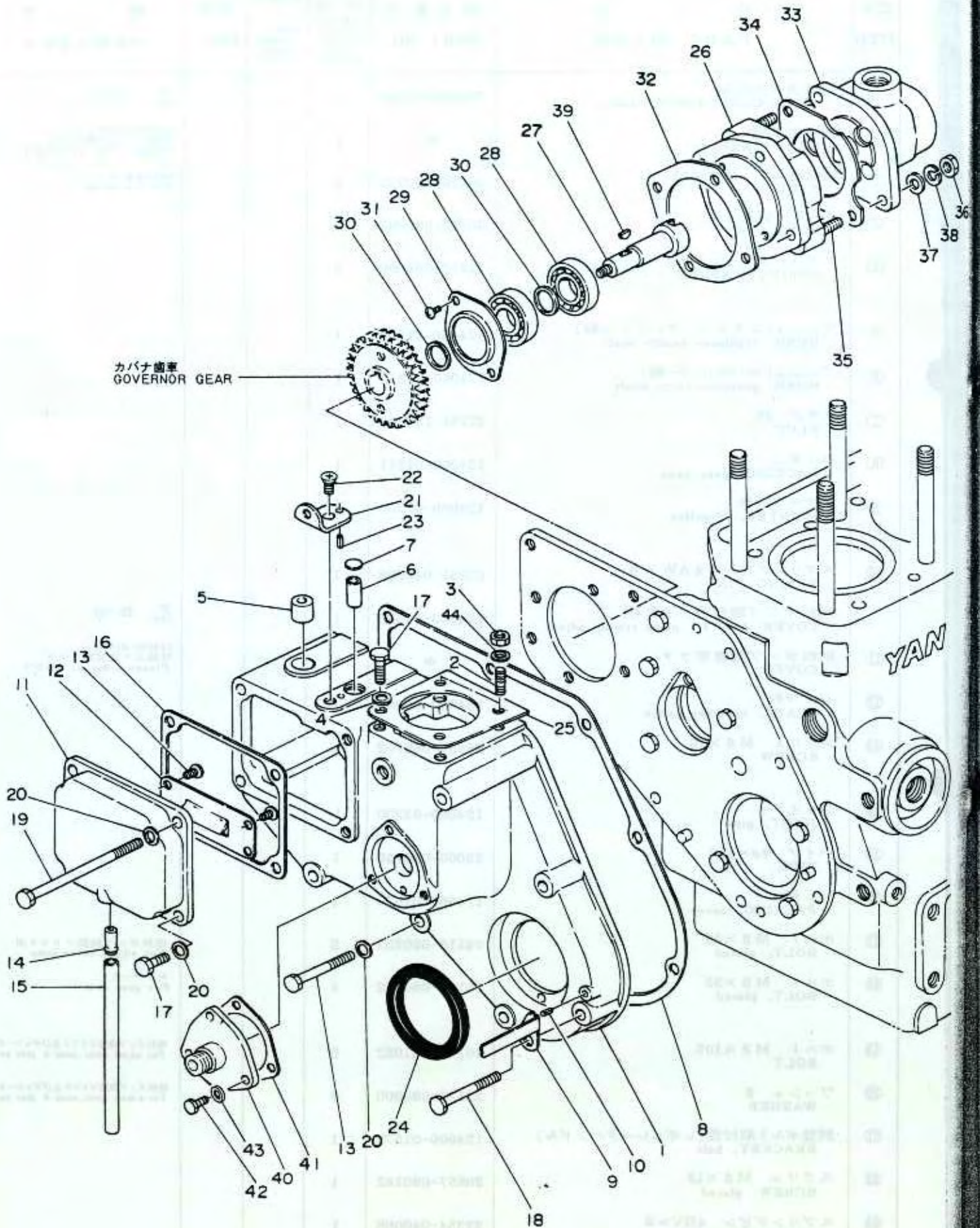


YANMAR ENGINEERING CO., LTD. YANMAR TRACTOR CO., LTD. YANMAR DIESEL ENGINE CO., LTD. YANMAR PUMP CO., LTD. YANMAR HYDRAULIC CO., LTD. YANMAR ELECTRIC CO., LTD. YANMAR WELDING CO., LTD. YANMAR RIGGING CO., LTD. YANMAR CONSTRUCTION CO., LTD. YANMAR TRADING CO., LTD. YANMAR INVESTMENT CO., LTD. YANMAR HOLDINGS CO., LTD. YANMAR GROUP OF COMPANIES

		調時歯車室 GEAR CASE		部分コード Section Code		
				01		
図番 ITEM	品名 PART NAME	部品番号 PART NO.	1台分 個数 Q'TY 2 T 73	互換性 Inter- change- ability	販売 単位 Unit	備考 REMARKS
	調時歯車室仕組 GEAR CASE ASS'Y, timing	724060-01502	1			※ ①-⑦
①	調時歯車室 GEAR CASE	※	1			124060-01502 仕組にて注文願います Please order as ASS'Y
②	植込ボルト M8×22 STUD	26226-080222	2			燃料噴射ポンプ用 For f. l. pump
③	ナット M8 NUT	26716-080002	2			
④	スプリングワッシャー 8 SPRING WASHER	22212-080000	2			
⑤	ブッシュ(レギュレータハンドル軸) BUSH, regulator handle shaft	124060-01900	1			
⑥	ブッシュ(ガバナレバー軸) BUSH, governor lever shaft	124060-01910	1			
⑦	プラグ 15 PLUG	27231-150000	1			
⑧	パッキン PACKING, gear case	124060-01511	1			
⑨	Vプーリ指針 POINTER, V-pulley	124060-07300	1			
⑩	スプリングピン 4AW×8 SPRING PIN	22351-040008	1			
	燃料ポンプ調整窓フタ仕組 COVER ASS'Y., pump timing adjust	724060-01520	1			※ ⑩-⑯
⑪	燃料ポンプ調整窓フタ COVER	※	1			124060-01520 仕組にて注文願います Please order as ASS'Y
⑫	ジャマ板 PLATE, breather baffle	124060-03080	1			
⑬	スクリュー M6×10 SCREW	26557-060102	4			
⑭	ジョイント JOINT, pipe	124060-03200	1			
⑮	パイプ 9φ×150 PIPE	23065-090150	1			
⑯	パッキン PACKING, cover	124060-01530	1			
⑰	ボルト M8×25 BOLT, plated	26116-080252	5			燃料ポンプ調整マドフタ用 For adjust cover, pump
⑱	ボルト M8×55 BOLT, plated	26116-080552	4			ギヤケース For gear case
⑲	ボルト M8×105 BOLT	26116-081052	5			燃料ポンプ調整マドフタ及びギヤケース用 For adjust cover, pump & gear case
⑳	ワッシャー 8 WASHER	22137-080000	9			燃料ポンプ調整マドフタ及びギヤケース用 For adjust cover, pump & gear case
㉑	調整ボルト取付板(レギュレータハンドル) BRACKET, bolt	124060-01570	1			
㉒	スクリュー M8×18 SCREW, plated	26557-080182	1			
㉓	スプリングピン 4BV×8 SPRING PIN	22354-040008	1			

※印ノ部品ハ単体販売致シマセン
 ※MARK; NOT SOLD SEPARATELY

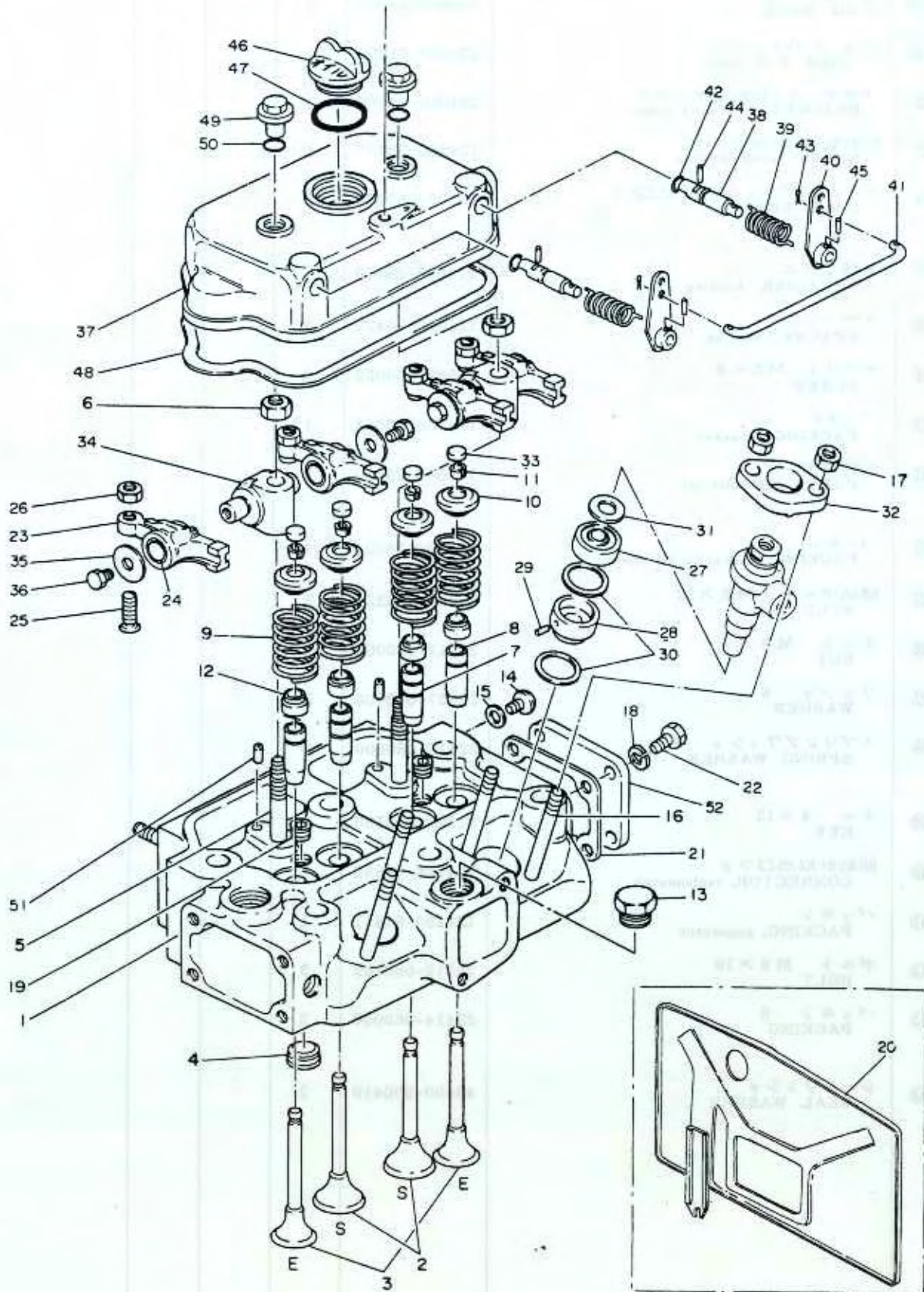
4 調時齒車室 GEAR CASE



調時歯車室 GEAR CASE						部分コード Section Code	01
図番 ITEM	品名 PART NAME	部品番号 PART NO.	1台分 個数 Q'TY	互換性 Inter- change- ability	販売 単位 Unit	備考 REMARKS	
			2 T 73				
24	オイルシール OIL SEAL	124450-01800	1				
25	シム(F.Oポンプ) SHIM, F.O. pump	124550-51950	1				
26	ブラケット(作動油ポンプ) BRACKET, hydraulic pump	124060-26050	1				
27	駆動軸(作動油ポンプ) SHAFT, pump driving	124060-26401	1				
28	ボールベアリング 6203ZZ BALL BEARING	24107-062034	2				
29	玉軸受押エ RETAINER, bearing	124060-26410	1				
30	スペーサ SPACER, bearing	124060-26420	2				
31	スクリュ M5×8 SCREW	26587-050082	2				
32	パッキン PACKING, bracket	124060-26061	1				
33	作動油ポンプ PUMP, hydraulic oil	124660-26010	1				
34	パッキン PACKING, hydraulic oil pump	124360-26020	1				
35	植込ボルト M8×22 STUD	26217-080222	2				
36	ナット M8 NUT	26717-080002	2				
37	ワッシャ 8 WASHER	22137-080000	2				
38	スプリングワッシャ 8 SPRING WASHER	22212-080000	2				
39	キー 4×13 KEY	22522-040130	1				
40	回転計取出口フタ CONNECTOR, tachometer	124756-01550	1				
41	パッキン PACKING, connector	124250-91411	1				
42	ボルト M6×16 BOLT	26117-060162	3				
43	パッキン 6 PACKING	23414-060000	3				
44	シールワッシャ SEAL WASHER	43400-500410	2				

36
38

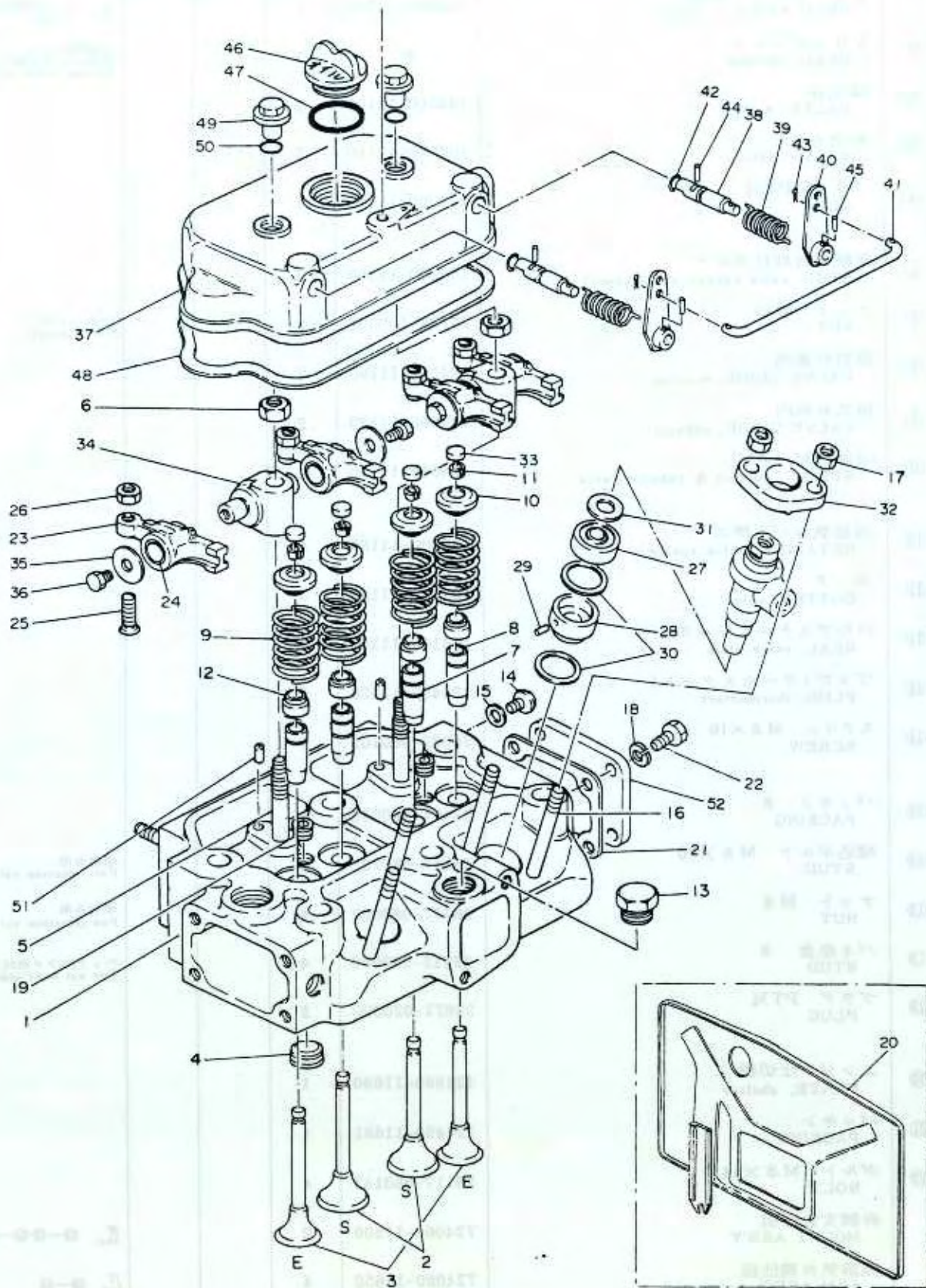
5 シリンダヘッド CYLINDER HEAD



		シリンダヘッド CYLINDER HEAD		部分コード Section Code		
				11		
図番 ITEM	品名 PART NAME	部品番号 PART NO.	1台分 個 Q'TY	互換性 Inter change ability	販売 単位 Unit	備考 REMARKS
			2 T73			
	シリンダヘッド仕組 HEAD ASS'Y. cylinder	724660-11700	1			含 ①-④⑥⑦ P8 ⑧-⑩ Inc. P13⑪
①	シリンダヘッド HEAD, cylinder	*	1			124660-11010 仕組ニテ注文願イマス Please order as ASS'Y
②	吸気弁 VALVE, suction	104200-11100	2			
③	排気弁 VALVE, exhaust	104200-11110	2			
④	プラグ PT $\frac{1}{2}$ PLUG	124060-11510	1			
⑤	弁腕支台取付ボルト STUD, valve rocker arm support	104200-11350	2			
⑥	ナット M10 NUT	26732-100002	2			サポート用 For support
⑦	吸気弁案内 VALVE GUIDE, suction	124060-11160	2			
⑧	排気弁案内 VALVE GUIDE, exhaust	124060-11170	2			
⑨	吸排気弁バネ SPRING, suction & exhaust valve	124060-11120	4			
⑩	吸排気弁バネ押エ RETAINER, valve spring	104200-11180	4			
⑪	コック COTTER, valve	101158-11190	4			
⑫	バルブステムシール SEAL, valve stem	124160-11340	4			
⑬	プラグ(サーモスタート) PLUG, thermostart	124450-11320	1			
⑭	スクリュー M8×10 SCREW	26587-080102	1			
⑮	パッキン 8 PACKING	23414-080000	1			
⑯	植込ボルト M8×70 STUD	26217-080702	4			噴射弁用 For injection valve
⑰	ナット M8 NUT	26717-080002	4			噴射弁用 For injection valve
⑱	バネ座金 8 STUD	22212-080000	4			ヘッド側フタ取付用 For cyl head side cover
⑲	プラグ PT $\frac{1}{2}$ PLUG	23871-020000	2			
⑳	エンジン仕切板 PLATE, shelter	124660-11690	1			
㉑	パッキン PACKING	124450-11681	1			
㉒	ボルト M8×14 BOLT	26117-080142	4			
	弁腕支台仕組 MOUNT ASS'Y	724060-11500	2			含 ⑬-⑰⑱-⑳
	吸排気弁腕仕組 ARM ASS'Y, valve rocker	724060-11650	4			含 ㉑-㉒

※印ノ部品ハ単体販売致シマセン
 ※MARK; NOT SOLD SEPARATELY

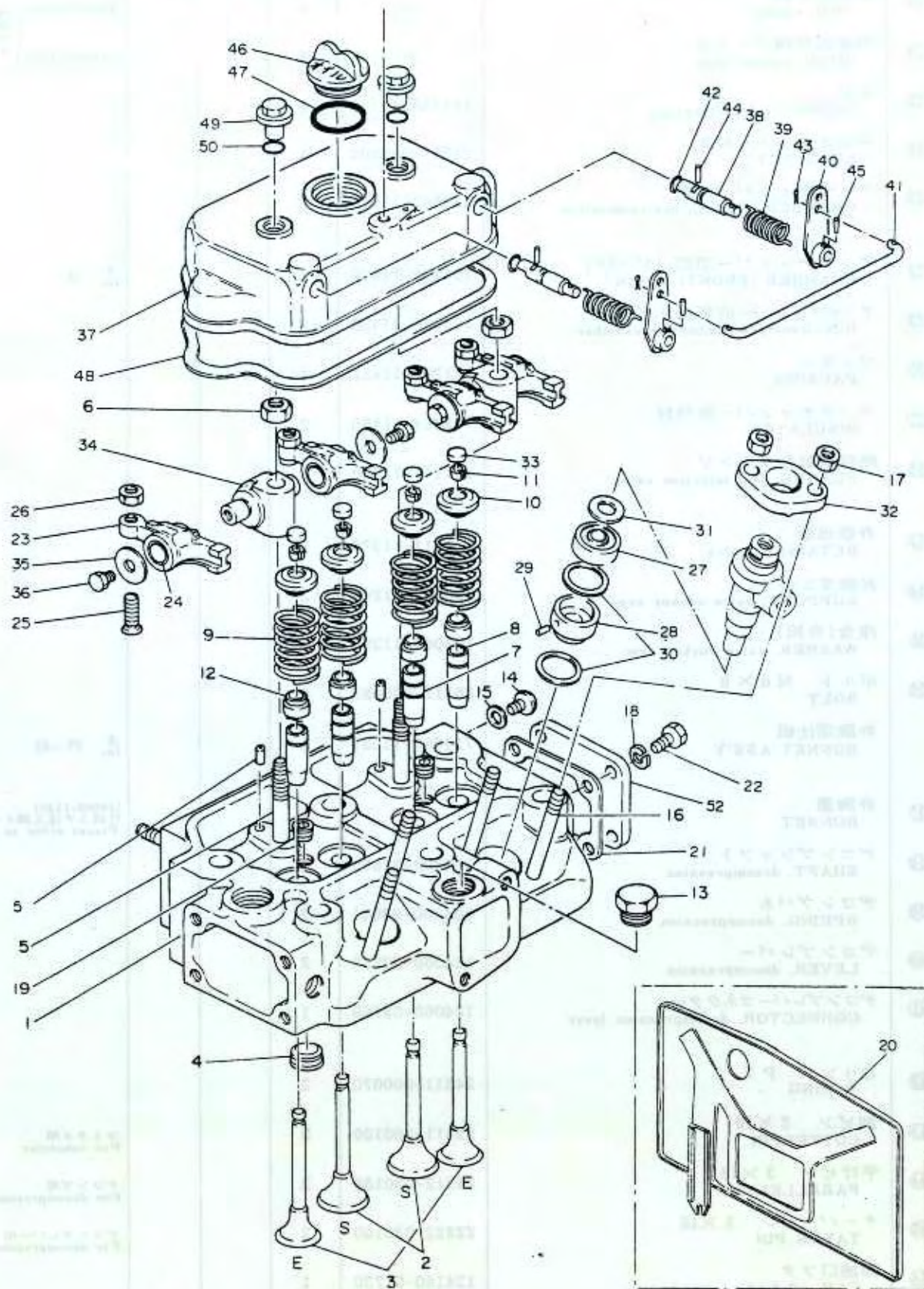
6 シリンダヘッド CYLINDER HEAD



		シリンダヘッド CYLINDER HEAD			部分コード Section Code	
					11	
図番 ITEM	品名 PART NAME	部品番号 PART NO.	1台分 個数 QTY	互換性 Inter- change- ability	販売 単位 Unit	備 考 REMARKS
			2 T73			
23	吸排気弁腕 ARM, rocker	※	4			124060-11380
24	吸排気弁腕ブッシュ BUSH, rocker arm	※	4			124060-11220
25	ネジ SCREW, valve clearance	101158-11230	4			
26	ロックナット M8 LOCK NUT	26757-080002	4			
27	アンチチャンバー後室 CHAMBER (REAR), pre-combustion	124660-11410	2			
28	アンチチャンバー前室 (ピン付) CHAMBER (FRONT) w/PIN	104200-11420	2			含 Inc ㉔
29	アンチチャンバー前室止メピン PIN, front pre-combustion chamber	103338-11430	2			
30	パッキン PACKING	101204-11452	4			
31	アンチチャンバー断熱材 INSULATOR	103854-11490	2			
32	燃料噴射弁フランジ FLANGE, fuel injection valve	101147-11900	2			
33	弁頭当金 RETAINER, valve	104211-11370	2			
34	弁腕支エ台 SUPPORT, valve rocker arm	124060-11260	2			
35	座金 (弁腕) WASHER, valve rocker arm	124060-11290	4			
36	ボルト M6×8 BOLT	26117-060082	4			
	弁腕室仕組 BONNET ASS'Y	724060-11521	1			含 Inc ㉔~㉔
37	弁腕室 BONNET	※	1			124060-11301 仕組にて注文願います Please order as ASS'Y
38	デコンプシャフト SHAFT, decompression	104200-03600	2			
39	デコンプバネ SPRING, decompression	104200-03641	2			
40	デコンプレバー LEVER, decompression	124060-03750	2			
41	デコンプレバーコネクター CONNECTOR, decompression lever	124060-03760	1			
42	Oリング P7 O-RING	24311-000070	2			
43	割ピン 2×10 COTTERPIN	22411-200100	2			コネクター用 For connector
44	平行ピン 3×18 PARALLEL PIN	22312-030180	2			デコンプ用 For decompression lever
45	テーパピン 3×16 TAPER PIN	22322-030160	2			デコンプレバー用 For decompression lever
46	補油口フタ CAP, oil feed	124160-01750	1			

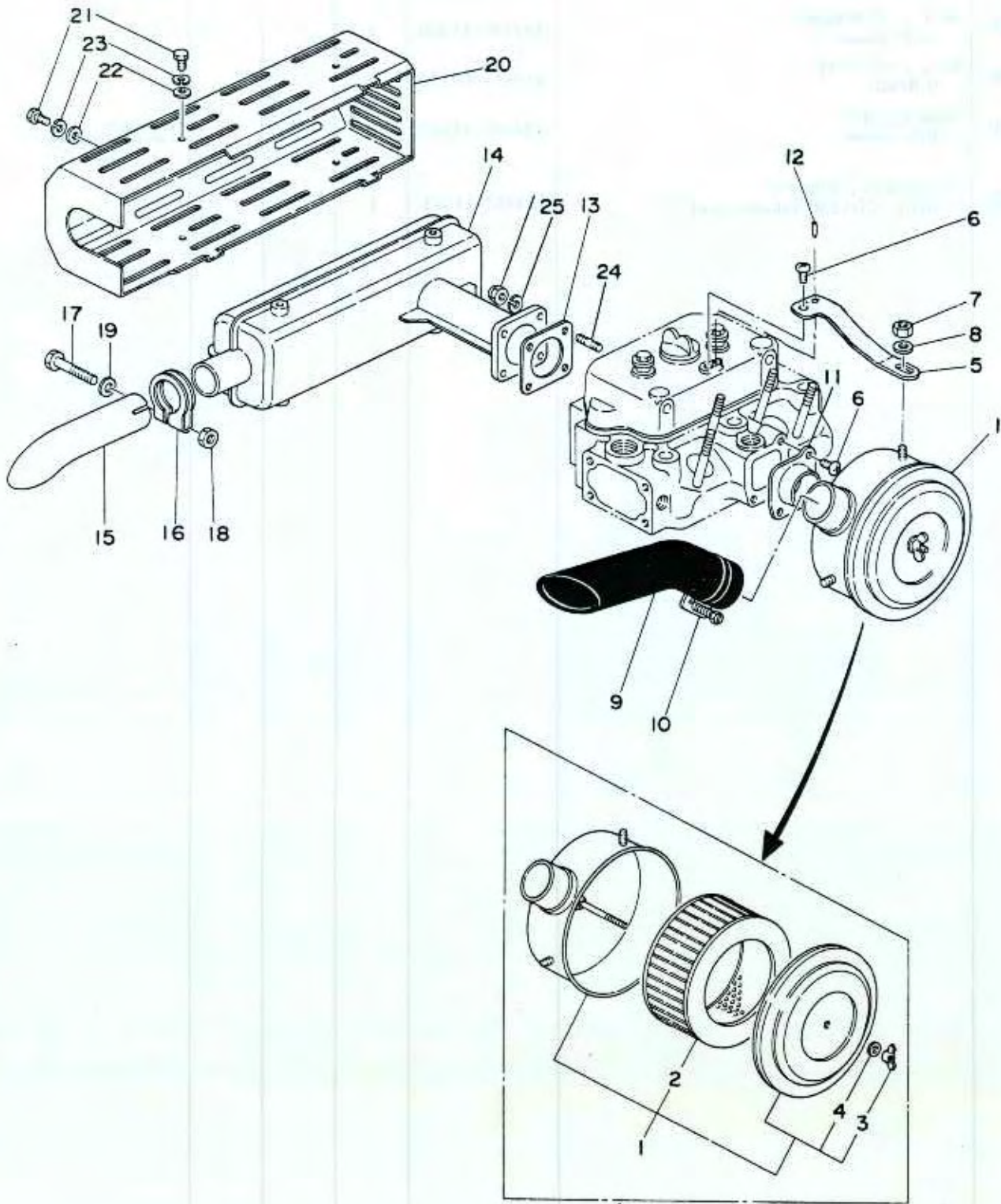
※印ノ部品ハ単体販売致シマセン
※ MARK: NOT SOLD SEPARATELY

7 シリンダヘッド CYLINDER HEAD



シリンダヘッド CYLINDER HEAD		部分コード Section Code		11		
図番 ITEM	品名 PART NAME	部品番号 PART NO.	1台分 個数 QTY	互換性 Inter- change- ability	販売 単位 Unit	備考 REMARKS
			2 T73			
④7	Oリング G35 O-RING	24321-000350	1			
④8	パッキン PACKING, bonnet	124060-11310	1			補要部品 (Spare part)
④9	キャップ(弁腕室) CAP, bonnet	124160-11360	2			
⑤0	Oリング P12 O-RING	24311-000120	2			
⑤1	弁腕支台用ピン PIN, mount	124060-11280	2			弁腕支台用 For valve support
⑤2	シリンダヘッド側フタ SIDE COVER, cylinder head	124450-11671	1			

8 空気清浄器及び排気消音器 AIR CLEANER & SILENCER



空気清浄器及ビ排気消音器
 AIR CLEANER & SILENCER

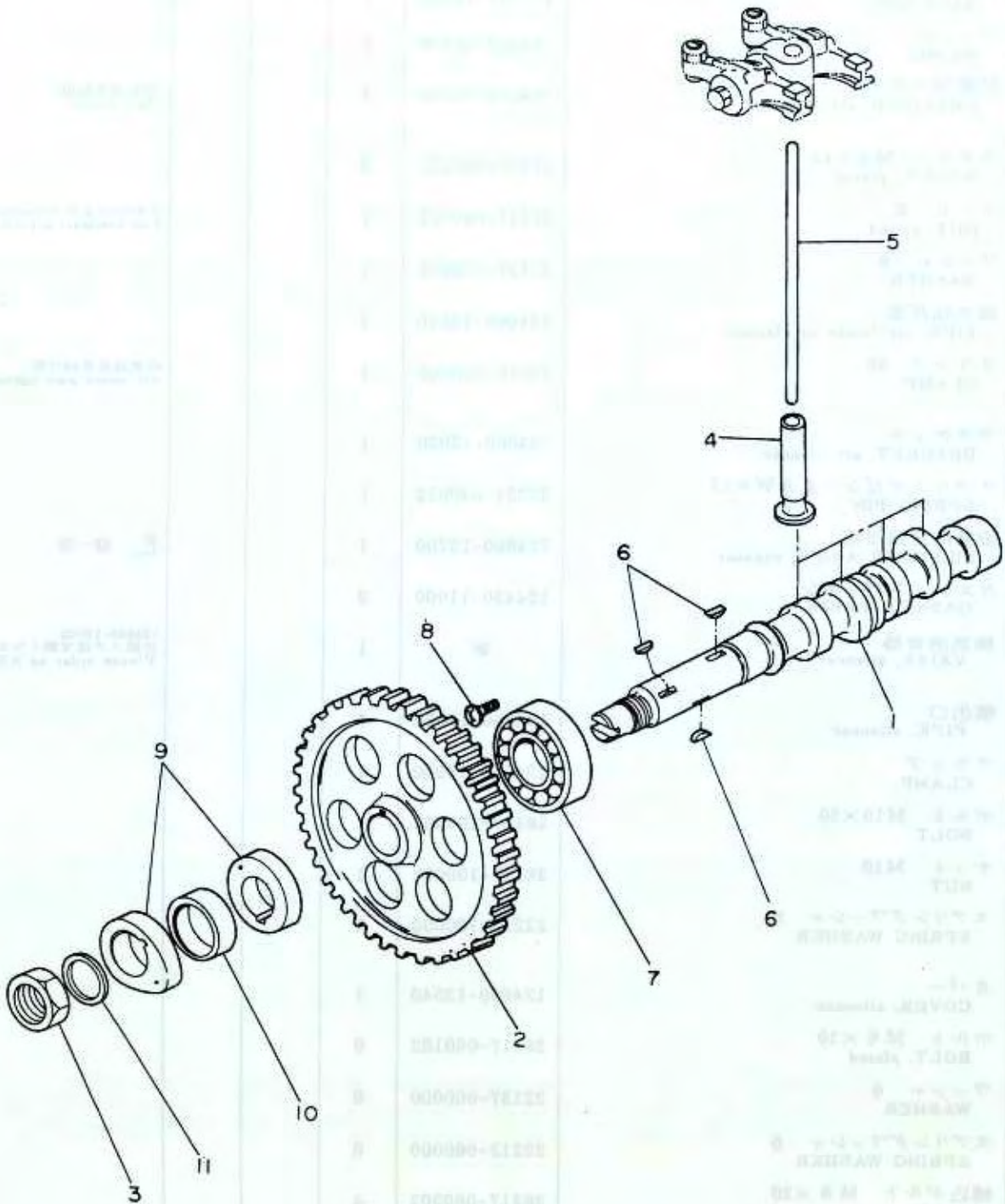
 部分コード
 Section Code

12-13

図番 ITEM	品名 PART NAME	部品番号 PART NO.	1台分 個数 QTY	互換性 Inter- change ability	販売 単位 Unit	備 考 REMARKS
			2 T73			
①	空気清浄器 AIR CLEANER	124060-12501	1			含 Inc ②~④
②	エレメント ELEMENT, air cleaner	124060-12510	1			
③	蝶ナット WING NUT	101147-12560	1			
④	ワッシャ WASHE	124450-12570	1			
⑤	位置決め金具 RETAINER, air cleaner	124060-12521	1			空気清浄器用 Air cleaner
⑥	スクリュー M8×12 SCREW, plated	26557-080122	3			
⑦	ナット 8 NUT, plated	26717-080002	1			リテーナ(エアクリーナ用) For retainer, air cleaner
⑧	ワッシャ 8 WASHER	22137-080000	1			
⑨	吸気延長管 PIPE, air intake to cleaner	124060-12530	1			
⑩	クランプ 50 CLAMP	23010-050000	1			吸気延長管締付用 Air intake pipe tightening
⑪	ブラケット BRACKET, air cleaner	124060-12020	1			
⑫	スプリングピン 4 AW×12 SPRING PIN	22351-040012	1			
	排気消音器仕組 SILENCER ASS'Y, exhaust	724660-13700	1			含 Inc ⑬~⑰
⑬	ガスケットパッキン GASKET PAKIN	124450-11900	2			
⑭	排気消音器 VAIVE, silencer	※	1			124660-13500 仕組ニテ注文願イマス Please order as ASS'Y
⑮	噴出口 PIPE, silencer	124660-13520	1			
⑯	クランプ CLAMP	124660-13530	1			
⑰	ボルト M10×50 BOLT	26117-100502	1			
⑱	ナット M10 NUT	26717-100002	1			
⑲	スプリングワッシャ 10 SPRING WASHER	22212-100000	1			
⑳	カバー COVER, silencer	124660-13540	1			
㉑	ボルト M6×10 BOLT, plated	26117-060102	6			
㉒	ワッシャ 6 WASHER	22137-060000	6			
㉓	スプリングワッシャ 6 SPRING WASHER	22212-060000	6			
㉔	植込ボルト M8×20 STUD	26217-080202	4			
㉕	スプリングワッシャ 8 SPRING WASHER	22212-080000	4			
㉖	ナット 8 NUT	26717-080002	4			

 ※印ノ部品ハ単体販売致シマセン
 ※ MARK; NOT SOLD SEPARATELY

9 カム軸 CAMSHAFT

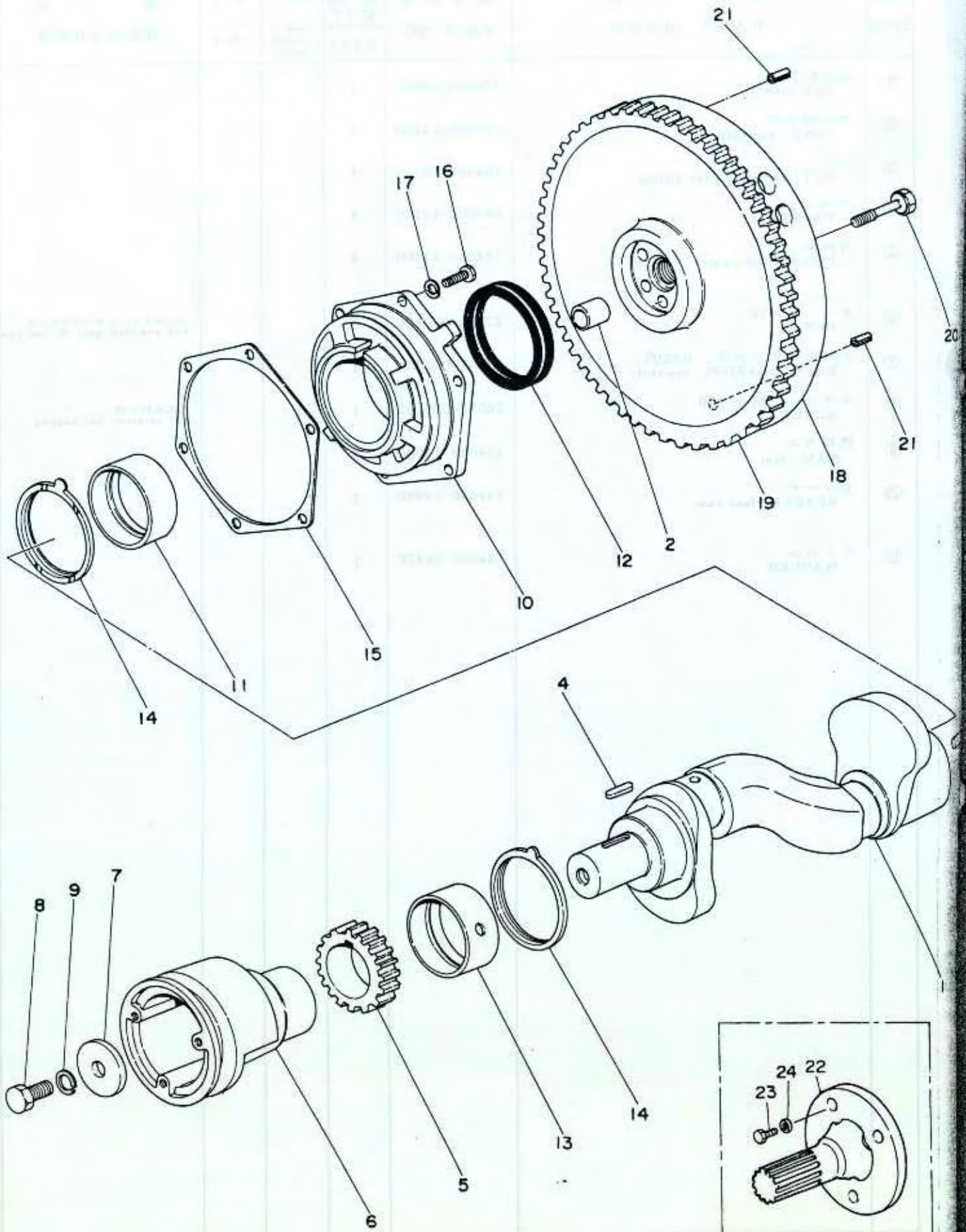


Part No.	Part Name	QTY	Part No.	Part Name	QTY
1	GEAR	1	11	BLIND HOLE	1
2	BEARING HOUSING	1	12	BLIND HOLE	1
3	NUT	1	13	BLIND HOLE	1
4	PIN	1	14	BLIND HOLE	1
5	SHAFT	1	15	BLIND HOLE	1
6	ROLLER	6	16	BLIND HOLE	1
7	BEARING	1	17	BLIND HOLE	1
8	SCREW	1	18	BLIND HOLE	1
9	WASHER	3	19	BLIND HOLE	1
10	BLIND HOLE	1	20	BLIND HOLE	1

REPAIR MANUAL FOR JAWA 150
 JAWA MOTORCYCLE CO. LTD. BANGKOK, THAILAND

カム軸 CAMSHAFT						部分コード Section Code
						14
図番 ITEM	品名 PART NAME	部品番号 PART NO.	1台分 個数 Q'TY	互換性	販売 単位	備考 REMARKS
			2 T73	Inter- change ability	Unit	
①	カム軸 CAMSHAFT	124060-14010	1			
②	カム軸ギヤ GEAR, camshaft	124060-14100	1			
③	ナット NUT, camshaft gear fitting	104300-76460	1			
④	タペット TAPPET	104200-14200	4			
⑤	弁押棒 PUSH ROD, valve	124060-14400	4			
⑥	キー 5×19 KEY	22522-050190	3			カム軸ギヤ・オヨビ燃料カム用 For camshaft gear & fuel cam
⑦	ボールベアリング #6205 BALL BEARING, camshaft	24101-062054	1			
⑧	スクリュー M8×10 SCREW	26587-080102	1			玉軸受押え用 For retainer, ball bearing
⑨	燃料カム CAM, fuel	124060-14090	2			
⑩	スペーサ SPACER, fuel cam	124060-14950	1			
⑪	ワッシャ WASHER	124060-14470	1			

10 主軸受及ピクランクシャフト MAIN BEARING & CRANK SHAFT

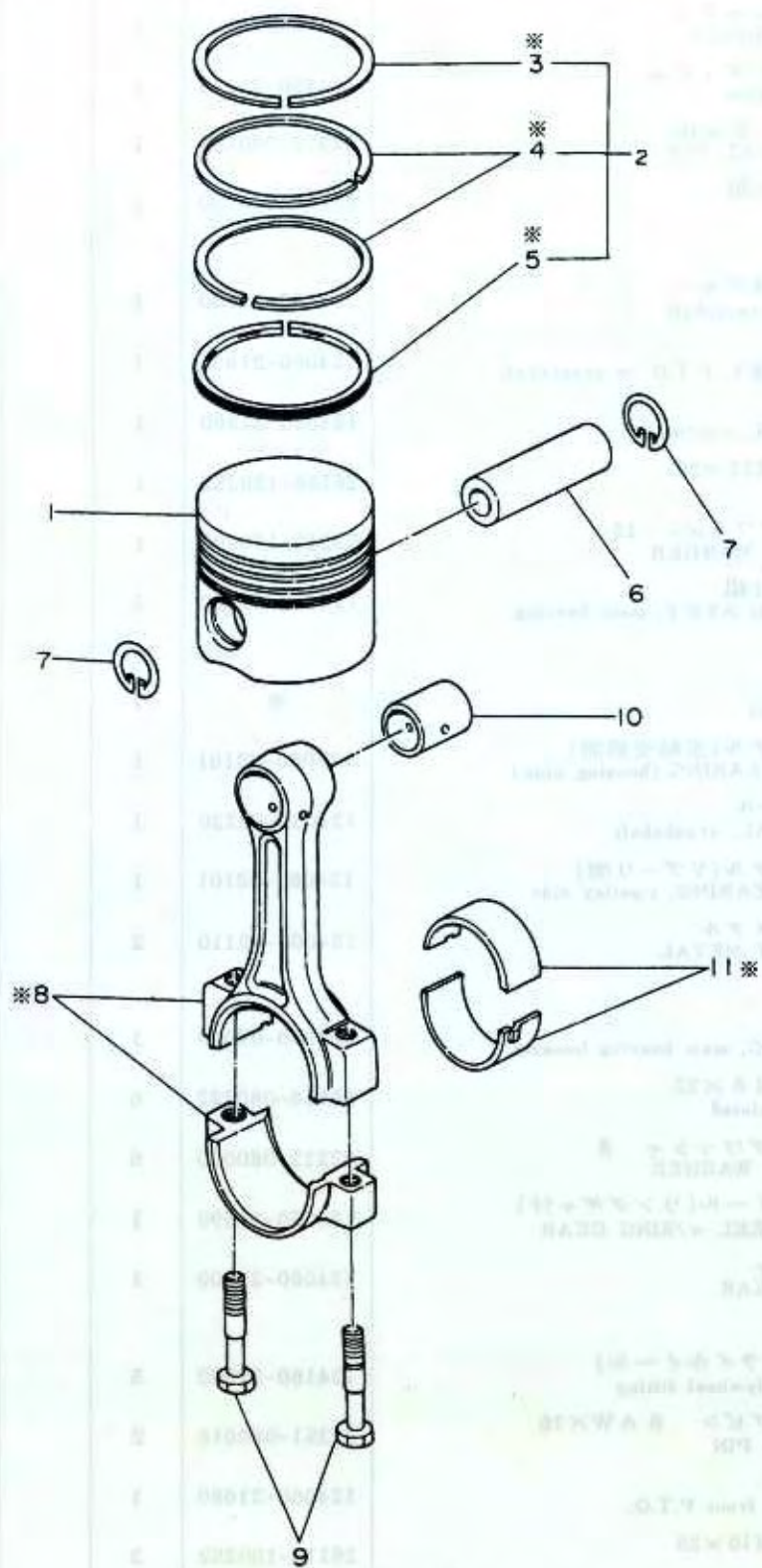


特別注文品
OPTIONAL PARTS

主軸受及ピクランクシャフト MAIN BEARING & CRANK SHAFT						部分コード Section Code
						02-21
図番 ITEM	品名 PART NAME	部品番号 PART NO.	1台分 個数 Q'TY	互換性	販売 単位	備考 REMARKS
			2 T 73	Inter -change -ability	Unit	
	クランクシャフト仕組 CRANKSHAFT ASS'Y	724060-21700	1			含 Inc. ①~④
①	クランクシャフト CRANKSHAFT	※	1			124060-21010 仕組ニテ注文頼イマス Please order as ASS'Y
②	パイロットブッシュ BUSH, pilot	124450-21230	1			
③	平行ピン 8×16 PARALLEL PIN	22312-080160	1			フライホイール取付用 For tightening for flywheel
④	キー 7×30 KEY	22512-070300	1			クランクシャフトギヤ用 For crankshaft gear
⑤	クランク軸ギヤ GEAR, crankshaft	124060-21200	1			
⑥	Vプーリ V-PULLEY, P.T.O. to crankshaft	124060-21651	1			
⑦	ワッシャ WASHER, v-pulley	124060-21660	1			
⑧	ボルト M12×25 BOLT	26156-120252	1			
⑨	スプリングワッシャ 12 SPRING WASHER	22212-120000	1			
	主軸受胴仕組 HOUSING ASS'Y, main bearing	724060-02500	1			含 Inc. ⑩~⑬
⑩	主軸受胴 HOUSING	※	1			124060-02010 仕組ニテ注文頼イマス Please order as ASS'Y
⑪	主軸受メタル(主軸受胴側) MAIN BEARING (housing side)	124060-02101	1			
⑫	オイルシール OIL SEAL, crankshaft	124060-02220	1			
⑬	主軸受メタル(Vプーリ側) MAIN BEARING, v-pulley side	124060-02101	1			
⑭	スラストメタル THRUST METAL	124060-02110	2			
⑮	パッキン PACKING, main bearing housing	124060-02020	1			標準 Standard
⑯	ボルト M 8×22 BOLT, plated	26116-080222	6			
⑰	スプリングワッシャ 8 SPRING WASHER	22212-080000	6			メインメタルハウジング Main bearing housing fitting
⑱	フライホイール(リングギヤ付) FLYWHEEL w/RING GEAR	124060-21590	1			含 Inc. ⑱
⑲	リングギヤ RING GEAR	124060-21600	1			
⑳	ボルト(フライホイール) BOLT, flywheel fitting	124160-21500	5			
㉑	スプリングピン 8 A W×16 SPRING PIN	22351-080016	2			クラッチ取付用 Clutch fitting
㉒	P. T. O軸 SHAFT, front P.T.O.	124060-21680	1			
㉓	ボルト M10×25 BOLT	26116-100252	3			特別注文品 Optional parts
㉔	スプリングワッシャ 10 SPRING WASHER	22212-100000	3			

※印ノ部品ハ単体販売致シマセン
※ MARK; NOT SOLD SEPARATELY

11 ピストン及ビ接続棒 PISTON & CONNECTING ROD



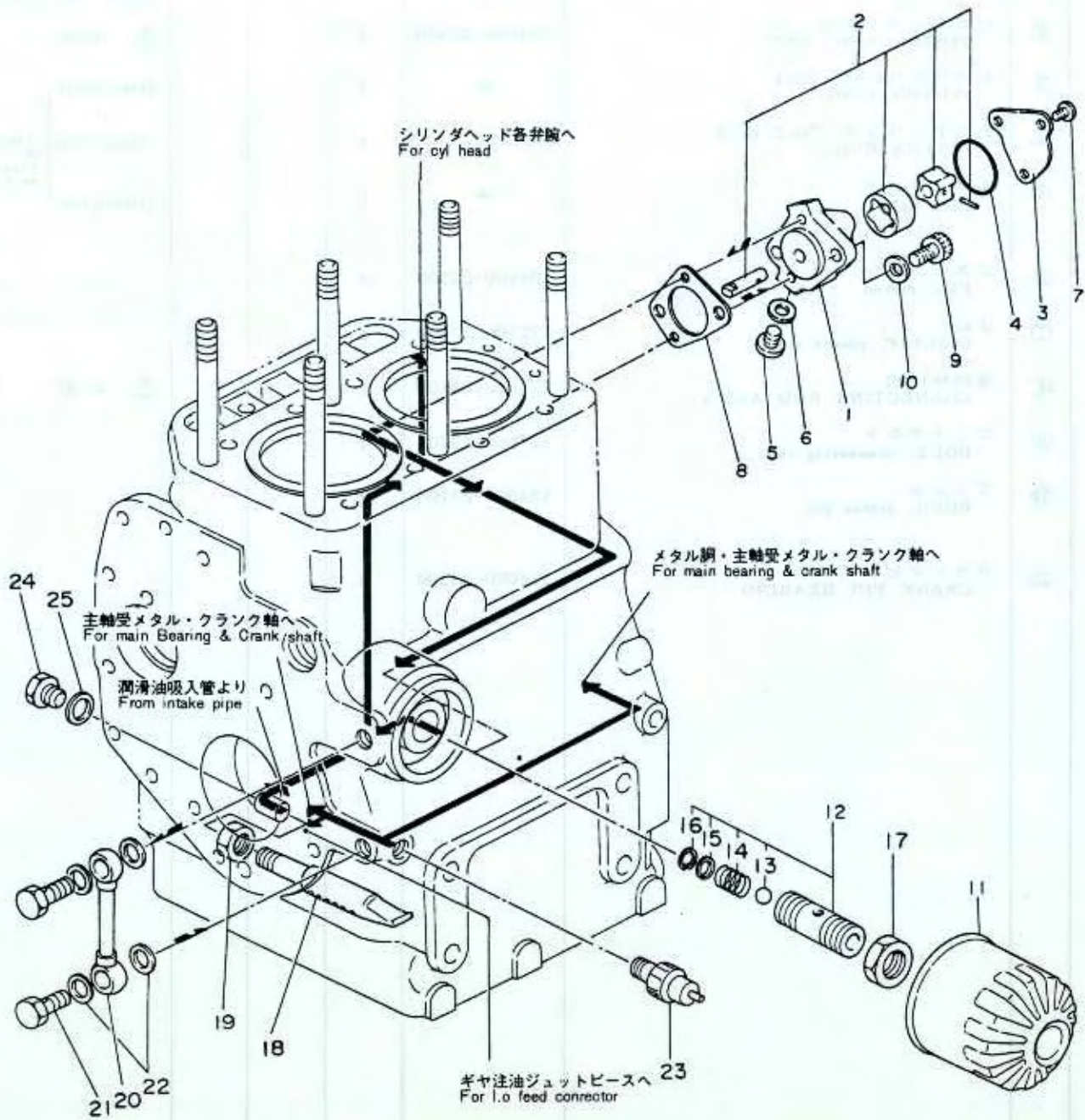
※ 本図は、分解図であり、必ずしもこの順序で組み立てる必要はありません。
※ 本図は、分解図であり、必ずしもこの順序で組み立てる必要はありません。

ピストン及ピ連接棒 PISTON & CONNECTING ROD						部分コード Section Code 22・23	
図番 ITEM	品名 PART NAME	部品番号 PART NO.	1台分 個数 Q'TY	互換性 Inter- change- ability	販売 単位 Unit	備考 REMARKS	
			2 T73				
	ピストン (リング付) PISTON, w/RINGS	724660-22720	2			含 Inc. ①-②	
①	ピストン PISTON	※	2			124660-22020 仕組ニテ注文願イマス Please order as ASS'Y	
②	ピストンリングセット PISTON RING SET	724660-22500	2			含 Inc. ①-③	
③	ピストンリング No.1 PISTON RING	※	2			124660-22110	
④	ピストンリング No.2 & 3 PISTON RING	※	4			124660-22100 仕組ニテ注文 願イマス Please order as ASS'Y	
⑤	オイルリング OIL RING	※	2			124660-22200	
⑥	ピストンピン PIN, piston	124660-22300	2				
⑦	止輪 CIRCLIP, piston pin	172100-22400	4				
⑧	連接棒仕組 CONNECTING ROD ASS'Y	724660-23100	2			含 Inc. ③-⑪	
⑨	ロットボルト BOLT, connecting rod	124060-23201	4				
⑩	ブッシュ BUSH, piston pin	124060-23100	2				
⑪	クランクピンメタル CRANK PIN BEARING	124060-23300	2				

※印ノ部品ハ単体販売致シマセン
※MARK ;NOT SOLD SEPARATELY

12 潤滑油系統

LUBRICATING OIL SYSTEM

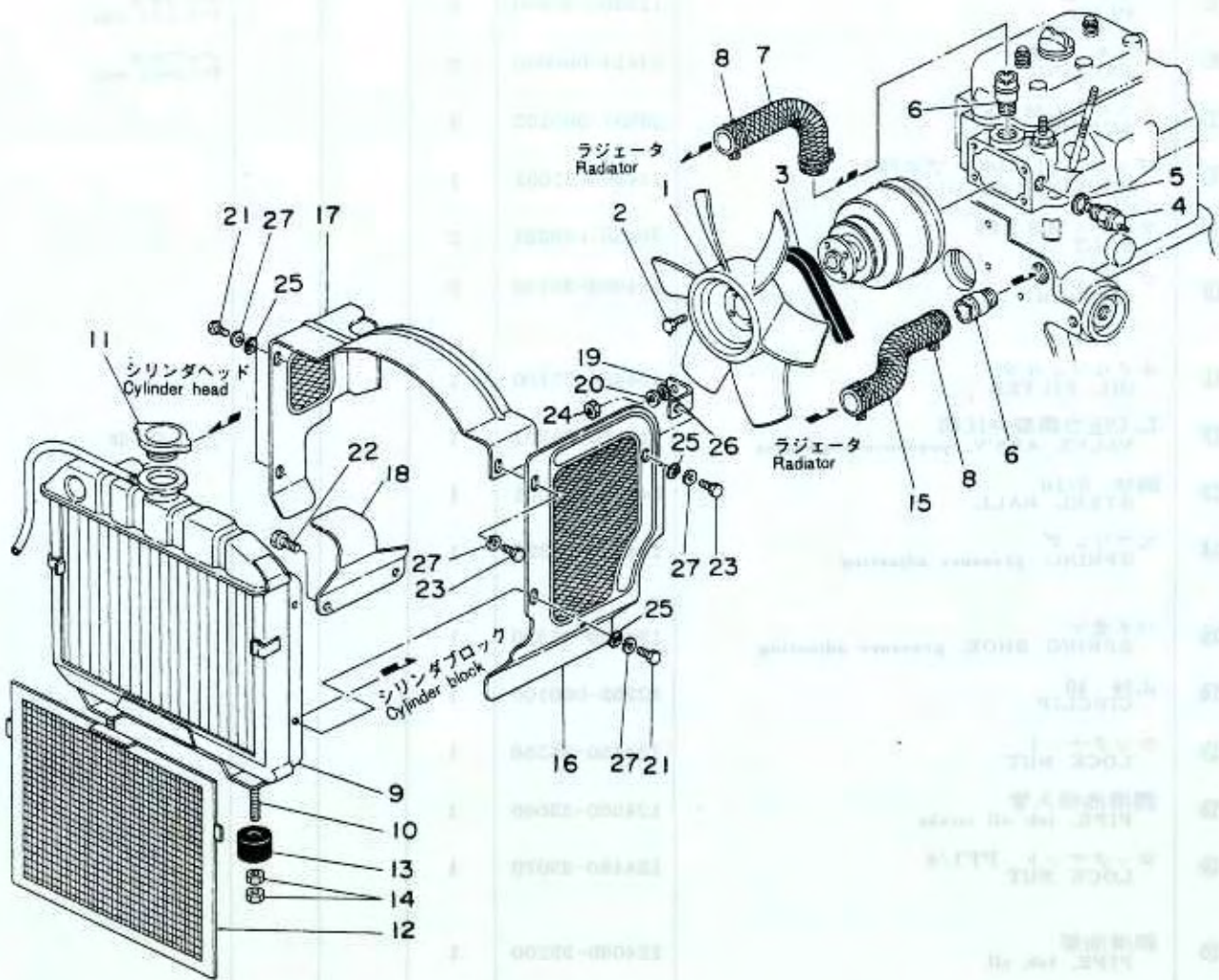


KNIFE SHARPENING
KNIFE SHARPENING

潤滑油系統 LUBRICATING OIL SYSTEM						部分コード Section Code
						32・35・39
図番 ITEM	品名 PART NAME	部品番号 PART NO.	1台分 個数 Q'TY	互換性 Inter- change- ability	販売 単位 Unit	備考 REMARKS
			2 T73			
	潤滑油ポンプ仕組 PUMP ASS'Y, lub. oil	124660-32100	1			724060-32701にて 供給致シマス Please order as ASS'Y
①	潤滑油ポンプ本体 PUMP BODY, lub. oil	*	1			124660-32010
②	ロータ仕組 ROTOR ASS'Y	*	1			124060-32020
③	カバー COVER, pump	*	1			124060-32070
④	Oリング O-RING	103338-32570	1			
⑤	プラグ PLUG	124060-32990	2			ポンプ本体 For pump body
⑥	パッキン 8 PACKING	23414-080000	2			ポンプ本体 For pump body
⑦	スクリュー M6×10 SCREW	26587-060102	3			
⑧	パッキン(L.Oポンプ本体) PACKING, lub. oil pump	124060-32091	1			
⑨	ボルト M8×25 BOLT	26450-080252	2			
⑩	ワッシャー WASHER	124060-32130	2			
⑪	オイルフィルタ OIL FILTER	124450-35100	1			
⑫	L.O圧力調整弁仕組 VALVE ASS'Y, pressure regulating	124450-35301	1			含 Inc. ⑬-⑭
⑬	鋼球 5/16 STEEL BALL	24190-100001	1			
⑭	スプリング SPRING, pressure adjusting	124450-35320	1			
⑮	バネ受け SPRING SHOE, pressure adjusting	124450-35330	1			
⑯	止輪 10 CIRCLIP	22252-000100	1			
⑰	ロックナット LOCK NUT	124450-35350	1			
⑱	潤滑油吸入管 PIPE, lub. oil intake	124060-35060	1			
⑲	ロックナット PF1/4 LOCK NUT	124450-35070	1			
⑳	潤滑油管 PIPE, lub. oil	124060-39200	1			
㉑	管継手ボルト BOLT, pipe joint	124450-39140	2			
㉒	パッキン 12 PACKING, copper	23414-120000	4			
㉓	油圧スイッチ SENER, oil pressure	124060-39451	1			
㉔	六角頭付プラグ PF1/4 PLUG	23897-020002	1			
㉕	パッキン(丸銅) 12 PACKING	23414-120000	1			シリンダブロック用 For CYL. BLOCK

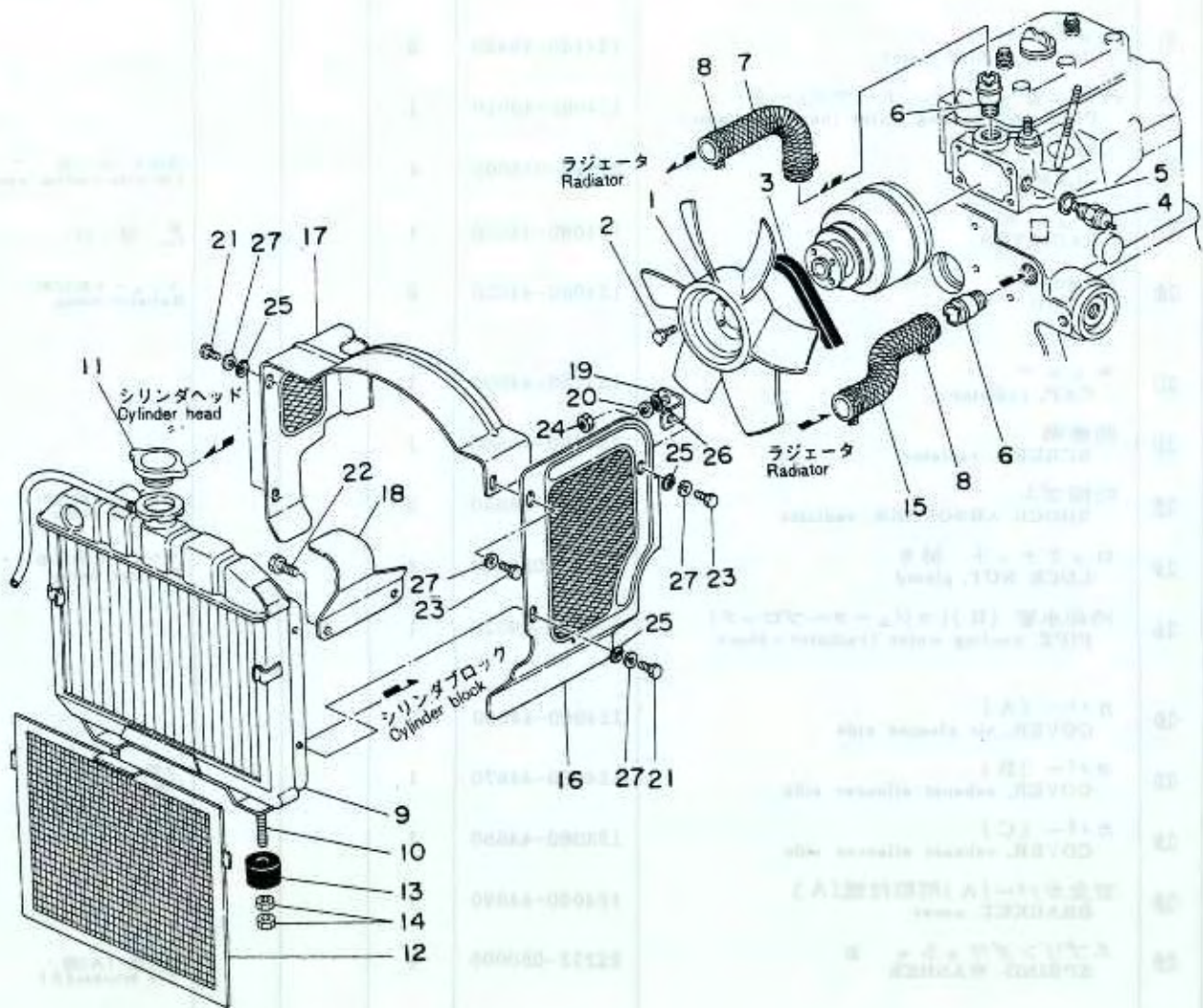
※印ノ部品ハ単体販売致シマセン
※ MARK; NOT SOLD SEPARATELY

13 冷却水系統 COOLING WATER SYSTEM



冷却水系統 COOLING WATER SYSTEM							部分コード Section Code
							42-44-49
図番 ITEM	品名 PART NAME	部品番号 PART NO.	1台分 個数 Q'TY	互換性	販売 単位	備考 REMARKS	
			2 T73	Inter- change- ability	Unit		
①	ファン FAN	124750-44740	1				
②	ボルト M6×10 BOLT, plated	26117-060102	4			ファン取付用 For fan fitting	
③	Vベルト V-BELT	124060-44290	1				
④	温度検出器 SENDER, temperature	124450-44901	1				
⑤	パッキン 16 PACKING, copper	23414-160000	1			温度検出器 For sender temp. detector	
⑥	ジョイント JOINT, cooling water	124160-49480	2				
⑦	冷却水管 (A)(ヘッド~ラジエータ) PIPE (A), cooling water (head~radiator)	124060-49010	1				
⑧	クランプ 38 CLAMP	23010-038000	4			冷却水パイプ用 For pipe cooling water	
⑨	ラジエータ RADIATOR	124060-44500	1			含 09-12 Inc.	
⑩	積込ボルト STUD	124060-44800	2			ラジエータ取付用 Radiator fitting	
⑪	キャップ CAP, radiator	124756-44590	1				
⑫	防塵網 SCREEN, radiator	124160-44580	1				
⑬	防振ゴム SHOCK ABSORBER, radiator	124060-44650	2			ラジエータ取付用 Radiator fitting	
⑭	ロックナット M8 LOCK NUT, plated	26757-080002	4			ラジエータ取付用 Radiator fitting	
⑮	冷却水管 (B)(ラジエータ~ブロック) PIPE, cooling water (radiator~block)	124060-49020	1				
⑯	カバー (A) COVER, air cleaner side	124060-44660	1				
⑰	カバー (B) COVER, exhaust silencer side	124060-44670	1			上部 Upper	
⑱	カバー (C) COVER, exhaust silencer side	124060-44680	1			下部 Lower	
⑲	安全カバー(A)用取付板(A) BRACKET, cover	124060-44690	1				
⑳	スプリングワッシャー 8 SPRING WASHER	22212-080000	1			取付板(A)用 For bracket(A)	
㉑	ボルト M6×10 BOLT	26116-060102	3			カバー用(A)・(B) For cover (A)・(B)	
㉒	ボルト M8×14 BOLT	26116-080142	2			カバー用(C) For cover (C)	
㉓	ボルト M6×12 BOLT	26116-060122	2			安全カバー(A)・(B)、 取付板(A)用 For cover (A)・(B), bracket (A)	
㉔	ロックナット M8 LOCK NUT	26757-080002	1			取付板(A)用 For bracket(A)	
㉕	ワッシャー 6 WASHER	22137-060000	5			安全カバー(A)・(B)、 取付板(A)用 For cover (A)・(B), bracket (A)	

14 冷却水系統 COOLING WATER SYSTEM



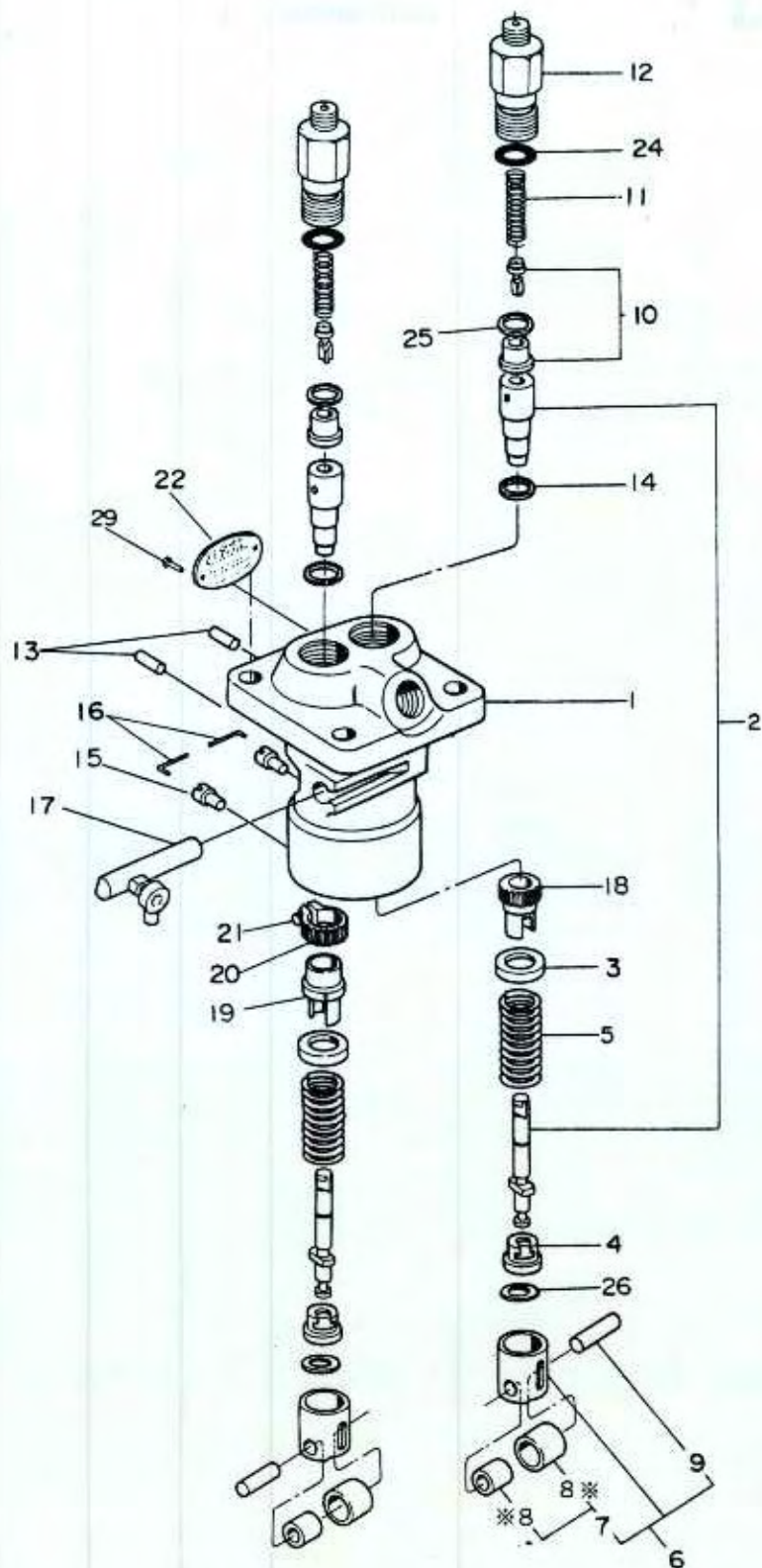
冷却水系統
COOLING WATER SYSTEM

部分コード
Section Code

42-44-49

図番 ITEM	品名 PART NAME	部品番号 PART NO.	1台分 個数 QTY	互換性 Inter change -ability	販売 単位 Unit	備考 REMARKS
			2 T73			
26	ワッシャ 8 WASHER	22137-080000	1			取付板(A)用 For bracket (A)
27	スプリングワッシャ 6 SPRING WASHER	22212-060000	5			安全カバー(A)-(B)、 取付板(A) For cover (A)-(B), bracket (A)

15 燃料噴射ポンプ FUEL OIL INJECTION PUMP



※印ハ単体販売致シマセン。
 ※MARK: NOT SOLD SEPARATELY

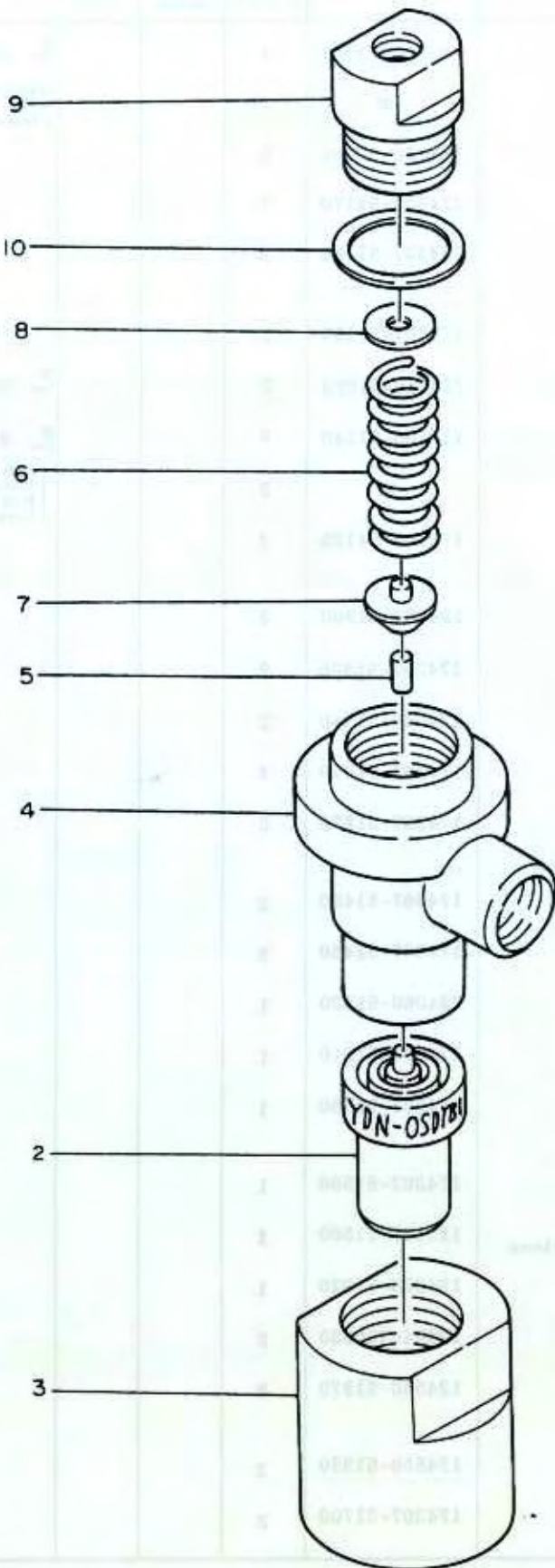
燃料噴射ポンプ FUEL OIL INJECTION PUMP							部分コード Section Code
							51
図番 ITEM	品名 PART NAME	部品番号 PART NO.	1台分 個数 Q'TY	互換性 Inter- change- ability	販売 単位 Unit	備考 REMARKS	
			2 T73				
	燃料ポンプ仕組 PUMP ASS'Y, fuel injection	724660-51701	1			含 Inc. ①-⑭	
①	燃料ポンプ本体 BODY, fuel injection pump	※	1			124550-51011 仕組ニテ注文願イマス。 Please order as ASS'Y	
②	プランジャ及バルブ PLUNGER & BARREL	124230-51100	2				
③	リテーナ RETAINER, plunger spring	174307-51170	2				
④	リテーナ RETAINER, plunger spring	174307-51180	2				
⑤	スプリング SPRING, plunger	174307-51190	2				
⑥	ガイド仕組 GUIDE ASS'Y, plunger	724550-51520	2			含 Inc. ⑦-⑯	
⑦	ローラ仕組 ROLLER ASS'Y, plunger guide	711100-51540	2			含 Inc. ⑰	
⑧	ローラ ROLLER, plunger guide	※	2			内側...111100-51210 仕組ニテ Inner 注文願イ Outer ...111100-51220 マス Please order as ASS'Y	
⑨	ピン PIN, plunger guide roller	174100-54120	2				
⑩	デリベリバルブ VALVE, delivery	124060-51300	2				
⑪	スプリング(デリベリ) SPRING, delivery valve	174307-51320	2				
⑫	ホルダ(デリベリ) HOLDER, delivery valve	124060-51340	2				
⑬	止メピン PIN, plunger barrel stopping	174307-51250	2				
⑭	パッキン PACKING, plunger barrel	174307-51270	2				
⑮	ストッパ STOPPER, plunger guide	174307-51450	2				
⑯	ピン PIN, lock screw	174307-51460	2				
⑰	燃料加減ラック仕組 RACK ASS'Y, fuel control	724060-51530	1				
⑱	ピニオン(A) PINION (A), fuel control toothed	174307-51510	1				
⑲	スリーブ SLEEVE, fuel control pinion	174307-51550	1				
⑳	ピニオン(B) PINION (B), fuel contrnl toothed	174307-51560	1				
㉑	ロックスクリュウ LOCK SCREW, fuel contrnl toothed clamp	122117-51560	1				
㉒	ラベル LABEL, fuel injection pump	124660-51920	1				
㉓	リベット RIVET	22624-230030	2				
㉔	Oリング O-RING	124550-51370	2				
㉕	パッキン PACKING, delivery valve seat	124550-51350	2				
㉖	調整シム SHIM, plunger position adjusting	174307-51700	2				

※印ノ部品ハ単体販売致シマセン
※ MARK ; NOT SOLD SEPARATELY

16

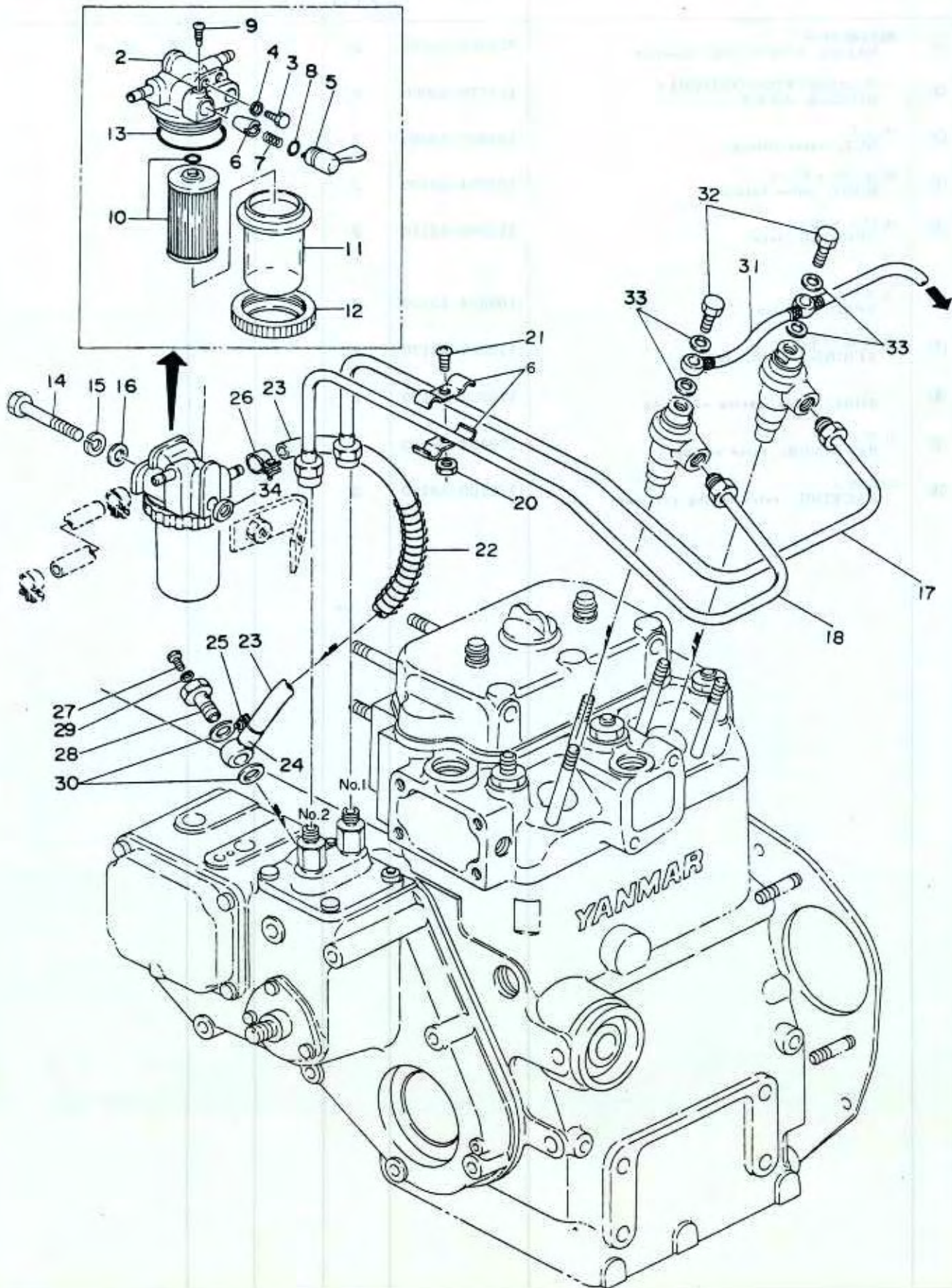
燃料噴射弁

FUEL OIL INJECTION VALVE



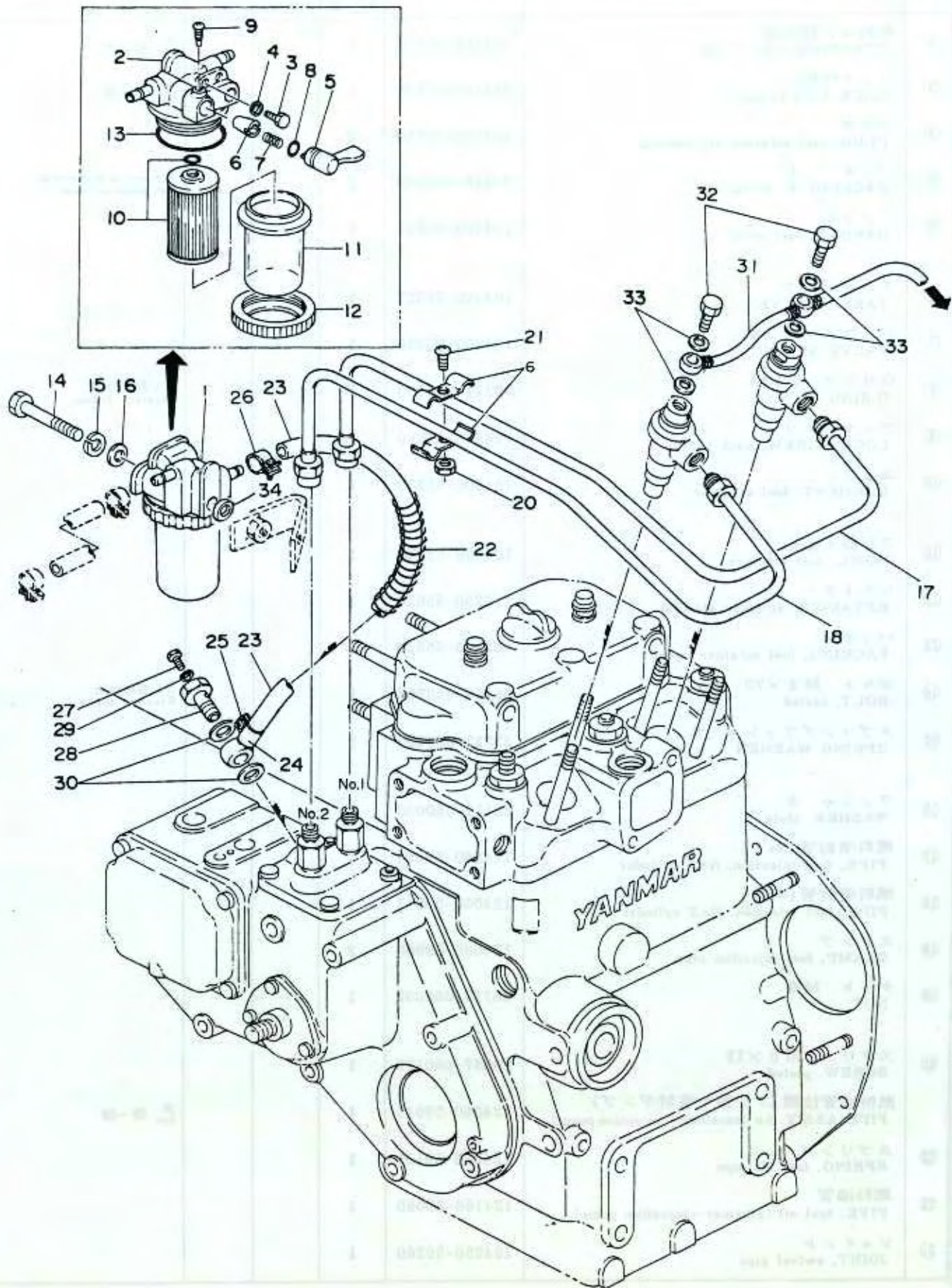
燃料噴射弁 FUEL OIL INJECTION VALVE						部分コード Section Code
						53
図番 ITEM	品名 PART NAME	部品番号 PART NO.	1台分 個数 Q'TY	互換性 Inter- change- ability	販売 単位 Unit	備考 REMARKS
			2 T73			
①	燃料噴射弁 VALVE ASS'Y, fuel injection	724060-53101	2			* Inc. ②-⑩
②	ノズル仕組(YDN-OSDYB1) NOZZLE ASS'Y	124770-53000	2			
③	ナット NUT, valve fitting	104200-53080	2			
④	本体(ホルダー) BODY, valve holder	103854-53100	2			
⑤	スピンドル SPINDLE, inter	113200-53110	2			
⑥	スプリング SPRING, valve	103854-53120	2			
⑦	燃料弁バネ受け SPRING SHOE, valve	113200-53120	2			
⑧	シム SHIM, valve spring adjusting	110250-53150	2			
⑨	リテーナ RETAINER, valve spring	103854-53180	2			
⑩	パッキン PACKING, valve spring retainer	172100-53200	2			

17 燃料油系統 FUEL OIL SYSTEM



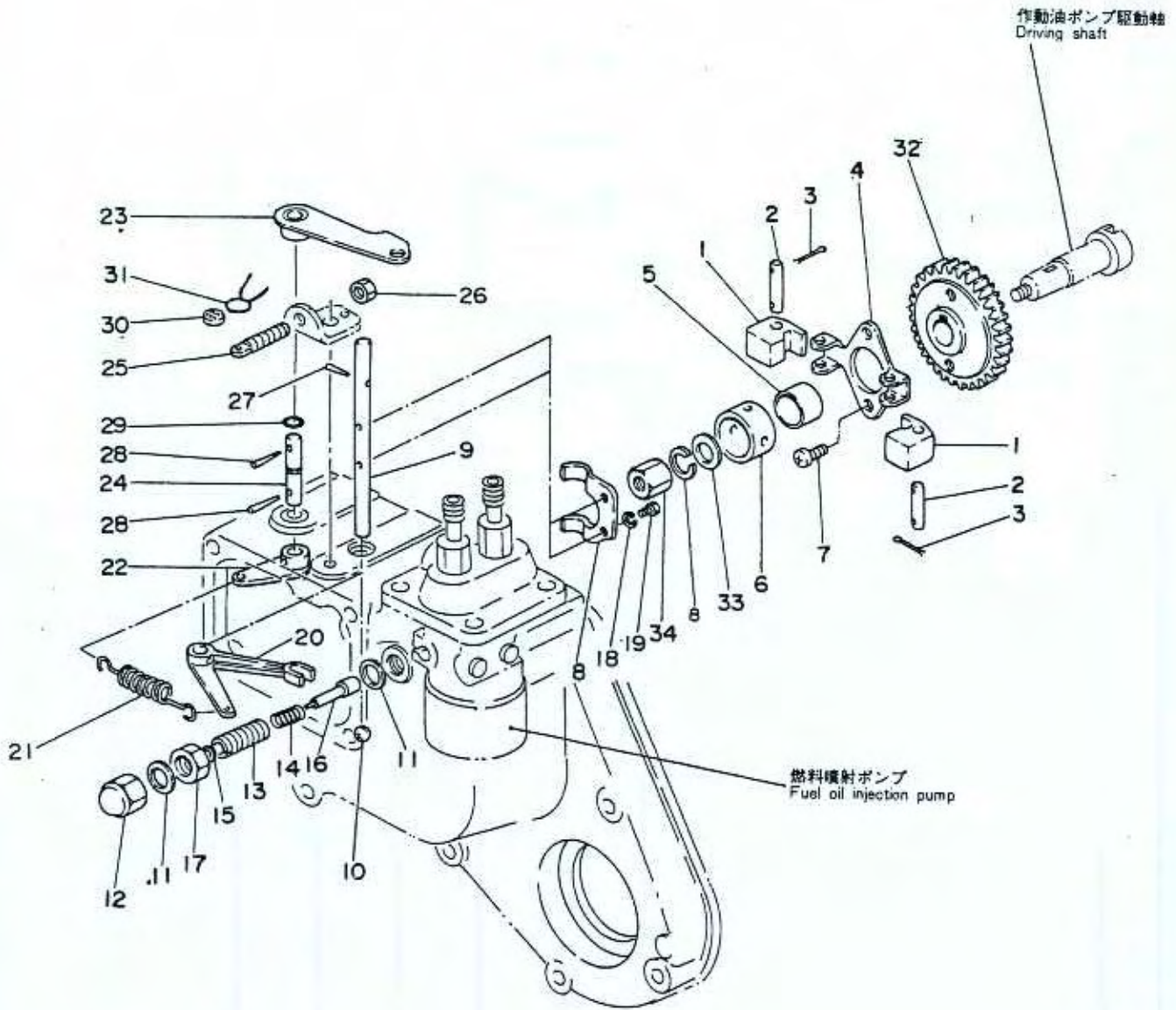
燃料油系統 FUEL OIL SYSTEM							部分コード Section Code
							55・59
図番 ITEM	品名 PART NAME	部品番号 PART NO.	1台分 個数 Q'TY	互換性 Inter- change ability	販売 単位 Unit	備考 REMARKS	
			2 T73				
①	燃料コシ器仕組 STRAINER ASS'Y, fuel	724160-55501	1			含 Inc ②-⑬	
②	コック仕組 COCK ASS'Y, fuel	724160-55201	1			含 Inc ③-⑤	
③	プラグ PLUG, fuel strainer air venting	101720-55750	2				
④	パッキン 6 PACKING 6, nylon	23418-060000	2			エアーバンドプラグ用 For plug, air-vent	
⑤	ハンドル HANDLE, fuel cock	104200-55341	1				
⑥	テーパバルブ TAPER VALVE	104200-55321	1				
⑦	バルブスプリング VALVE SPRING	104200-55330	1				
⑧	Oリング P10A O-RING	24311-240100	1			コシ器取付用 Strainer fitting	
⑨	ロックスクリュ LOCK SCREW, cock handle	104200-55750	1				
⑩	エレメント ELEMENT, fuel strainer	104500-55710	1				
⑪	コシ器オオイ BOWL, fuel strainer	104500-55510	1				
⑫	リテイナー RETAINER, strainer element	110250-55610	1				
⑬	パッキン PACKING, fuel strainer cover	102103-55520	1				
⑭	ボルト M8×70 BOLT, plated	26116-080702	1			コシ器取付用 Strainer fitting	
⑮	スプリングワッシャ 8 SPRING WASHER	22212-080000	1				
⑯	ワッシャ 8 WASHER, plain	22117-080000	1				
⑰	燃料噴射管(No.1) PIPE, fuel injection, No.1 cylinder	124060-59801	1				
⑱	燃料噴射管(No.2) PIPE, fuel injection, No.2 cylinder	124060-59811	1				
⑲	クランプ CLAMP, fuel injection pipe	124060-59900	2				
⑳	ナット M6 NUT	26717-060002	1				
㉑	スクリュ M6×12 SCREW, plated	26557-060122	1				
	燃料油管仕組(コシ器～噴射ポンプ) PIPE ASS'Y, f.o (strainer～injection pump)	124060-59011	1			含 Inc ㉒-㉔	
㉒	スプリング SPRING, fuel oil pipe	124060-59101	1				
㉓	燃料油管 PIPE, fuel oil (strainer～injection pump)	124160-59080	1				
㉔	ジョイント JOINT, swivel pipe	124250-59260	1				

18 燃料油系統 FUEL OIL SYSTEM



燃料油系統 FUEL OIL SYSTEM						部分コード Section Code
						55・59
図番 ITEM	品名 PART NAME	部品番号 PART NO.	1台分 個数 Q'TY	互換性	販売 単位	備 考 REMARKS
			2 T73	Inter- change- ability	Unit	
25	クランプ(ポンプ側) CLAMP, pump side	124460-59050	1			
26	クランプ(コシ器側) CLAMP, strainer side	124460-59060	1			
27	プラグ(空気抜) PLUG, air venting	124060-59380	1			
28	ボルト BOLT, pipe joint	124060-59391	1			
29	パッキン PACKING, air venting plug	43400-500390	1			
30	パッキン 12 PACKING, copper	104200-59170	2			
31	パイプ PIPE, fuel return	124160-59500	1			
32	ボルト BOLT, swivel pipe joint	101147-59810	2			
33	パッキン 8 PACKING, copper	23414-080000	4			
34	スペーサ SPACER, strainer	124060-61130	1			

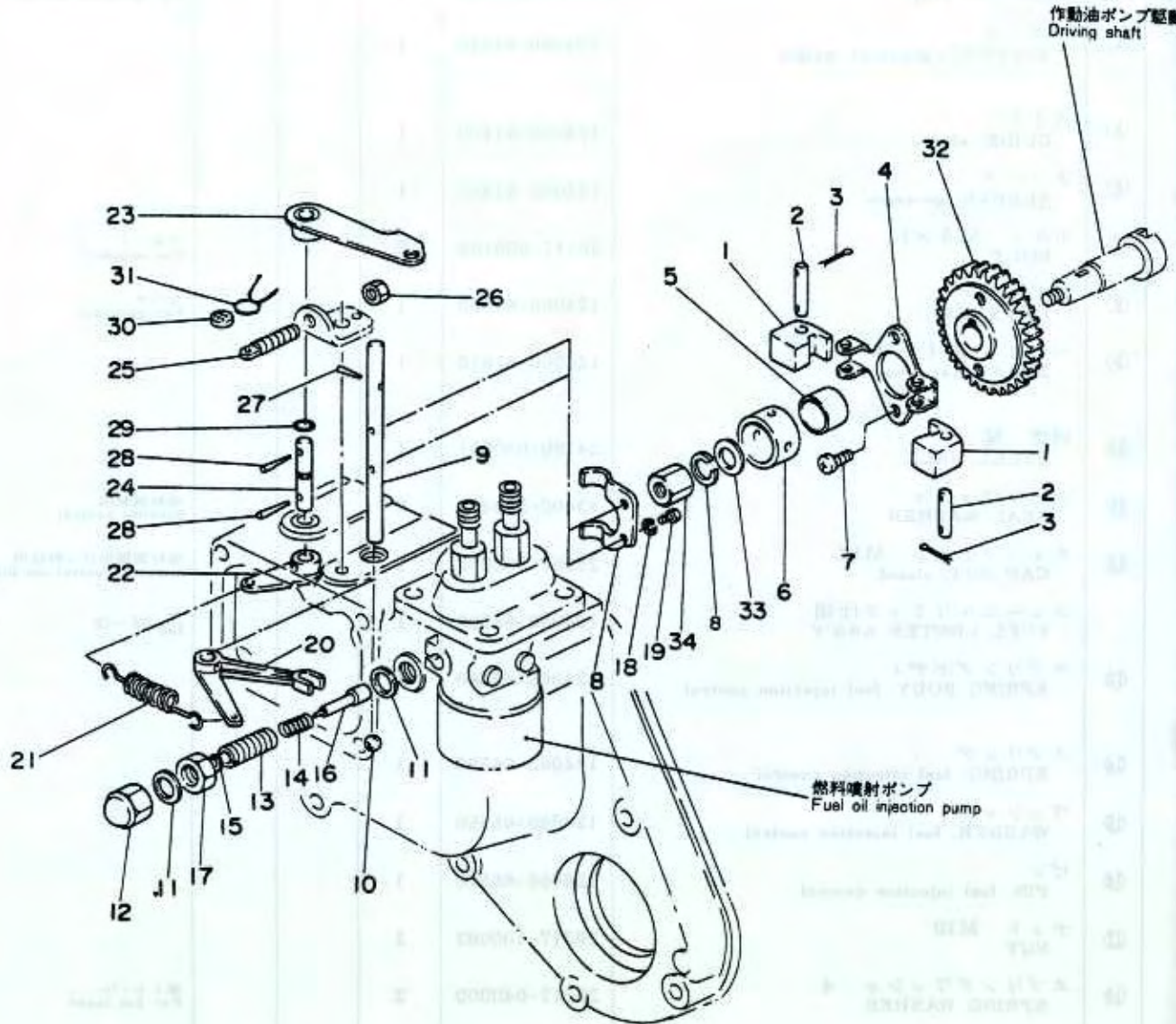
19 调速装置 GOVERNOR SYSTEM



調速装置 GOVERNOR SYSTEM						部分コード Section Code
						61・66
図番 ITEM	品名 PART NAME	部品番号 PART NO.	1台分 個数 Q'TY	互換性	販売 単位	備考 REMARKS
			2 T 73	Inter- change ability	Unit	
	サポート仕組 SUPPORT ASS'Y, governor weight	724060-61520	1			含 Inc. ①-④
①	ウェイト(ガバナ) WEIGHT, governor	104200-61200	2			
②	ピン PIN, governor weight	104200-61220	2			
③	割ピン 2×10 COTTER PIN	22411-200100	4			ガバナウェイト用ピン Pin, governor weight
④	サポート SUPPORT, governor weight	124060-61110	1			
⑤	ガイド GUIDE, sleeve	124060-61100	1			
⑥	スリーブ SLEEVE, governor	124060-61600	1			
⑦	ボルト M6×10 BOLT	26117-060109	2			サポート For support
⑧	第1レバー 1st LEVER	124060-61500	1			ガバナ For governor
⑨	シャフト(第1レバー) SHAFT, 1st lever	124060-61610	1			
⑩	鋼球 ⅔ STEEL BALL	24190-090001	1			
⑪	シールワッシャ SEAL WASHER	43400-500430	2			噴射調整用 Injection control
⑫	キャップナット M10 CAP NUT, plated	26667-100002	1			噴射調整用ピン取付用 Injection control pin fitting
	フューエルリミッタ仕組 FUEL LIMITER ASS'Y	124060-66550	1			含 Inc. ⑬-⑰
⑬	スプリングボディ SPRING BODY, fuel injection control	124060-66560	1			
⑭	スプリング SPRING, fuel injection control	124060-66580	1			
⑮	ワッシャ WASHER, fuel injection control	124060-66590	1			
⑯	ピン PIN, fuel injection control	124060-66570	1			
⑰	ナット M10 NUT	26717-100002	1			
⑱	スプリングワッシャ 4 SPRING WASHER	22212-040000	2			第1レバー For 1st lever
⑲	ボルト M4×10 BOLT	26116-040102	2			第1レバー For 1st lever
⑳	第2レバー 2nd LEVER, governor	124060-66150	1			
㉑	スプリング SPRING, regulator	124060-66010	1			
㉒	レバー LEVER, regulator	124060-66090	1			
㉓	ハンドル HANDLE, regulator	124060-66060	1			

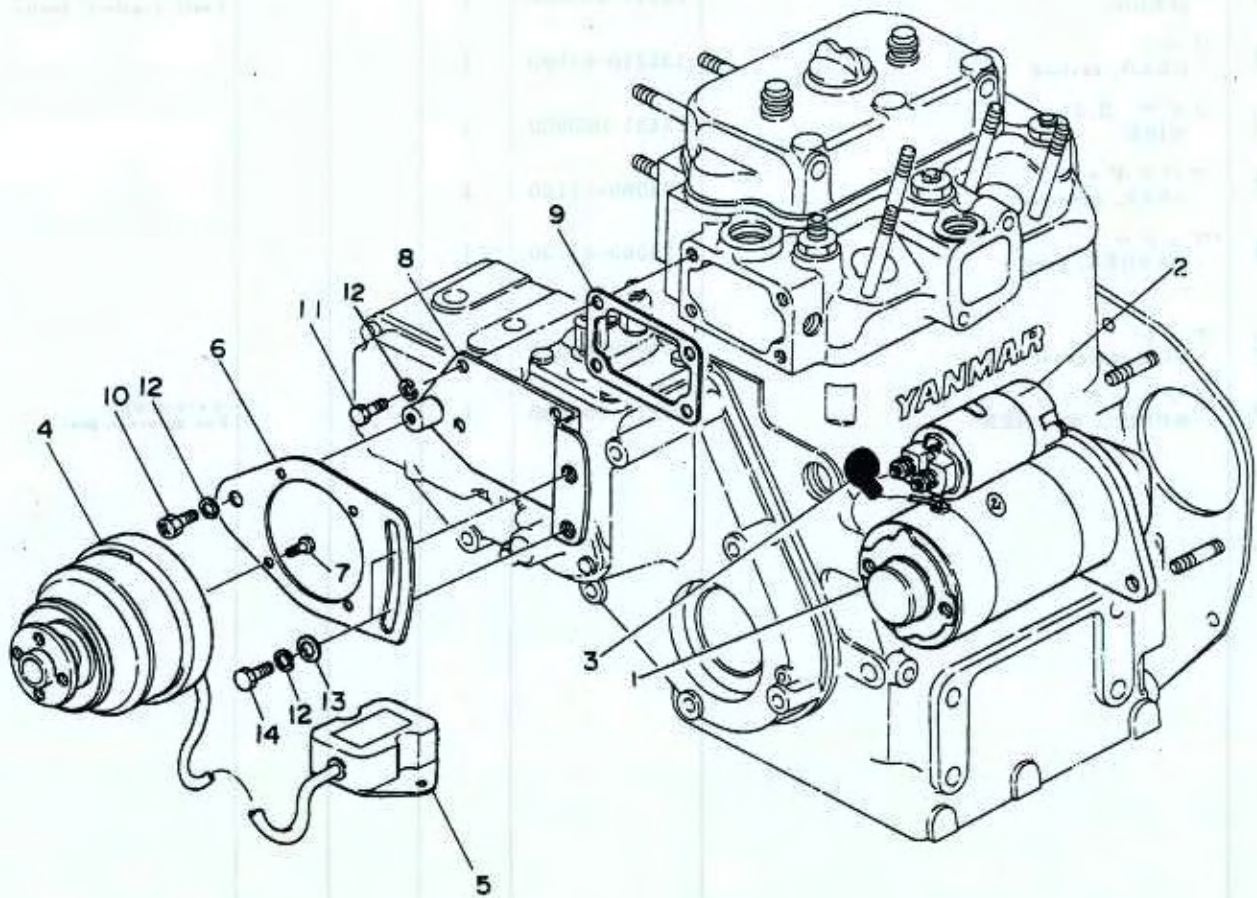
20 调速装置 GOVERNOR SYSTEM

作動油ポンプ駆動軸
Driving shaft



調速装置 GOVERNOR SYSTEM						部分コード Section Code
						61-66
図番 ITEM	品名 PART NAME	部品番号 PART NO.	1台分 個数 Q'TY	互換性 Inter- change ability	販売 単位 Unit	備考 REMARKS
			2 T73			
24	シャフト(レギュレータハンドル) SHAFT, regulator handle	124060-66040	1			
25	ストップ調整ボルト BOLT, regulator handle adjusting	103854-66420	1			
26	ロックナット LOCK NUT, adjusting bolt	124240-66371	1			
27	テーパピン 3×18 TAPER PIN	22322-030180	1			第2レバー 2nd Lever
28	テーパピン 3×16 TAPER PIN	22322-030160	2			ハンドル用レバー Lever, handle
29	Oリング P5 O-RING	24311-000050	1			レギュレータハンドル軸 Shaft, regulator handle
30	リード LEAD, sealing	135210-61090	1			
31	ワイヤ 0.6 WIRE	22451-060000	1			
32	ガバナギヤ GEAR, governor	124060-61120	1			
33	ワッシャ WASHER, gear	124060-61130	1			
34	ナット NUT, governor gear	124060-61550	1			
35	スプリングワッシャ 8 SPRING WASHER	22212-080000	1			ガバナ歯車用 For governor gear

21 電気始動装置 ELECTRIC STARTING SYSTEM



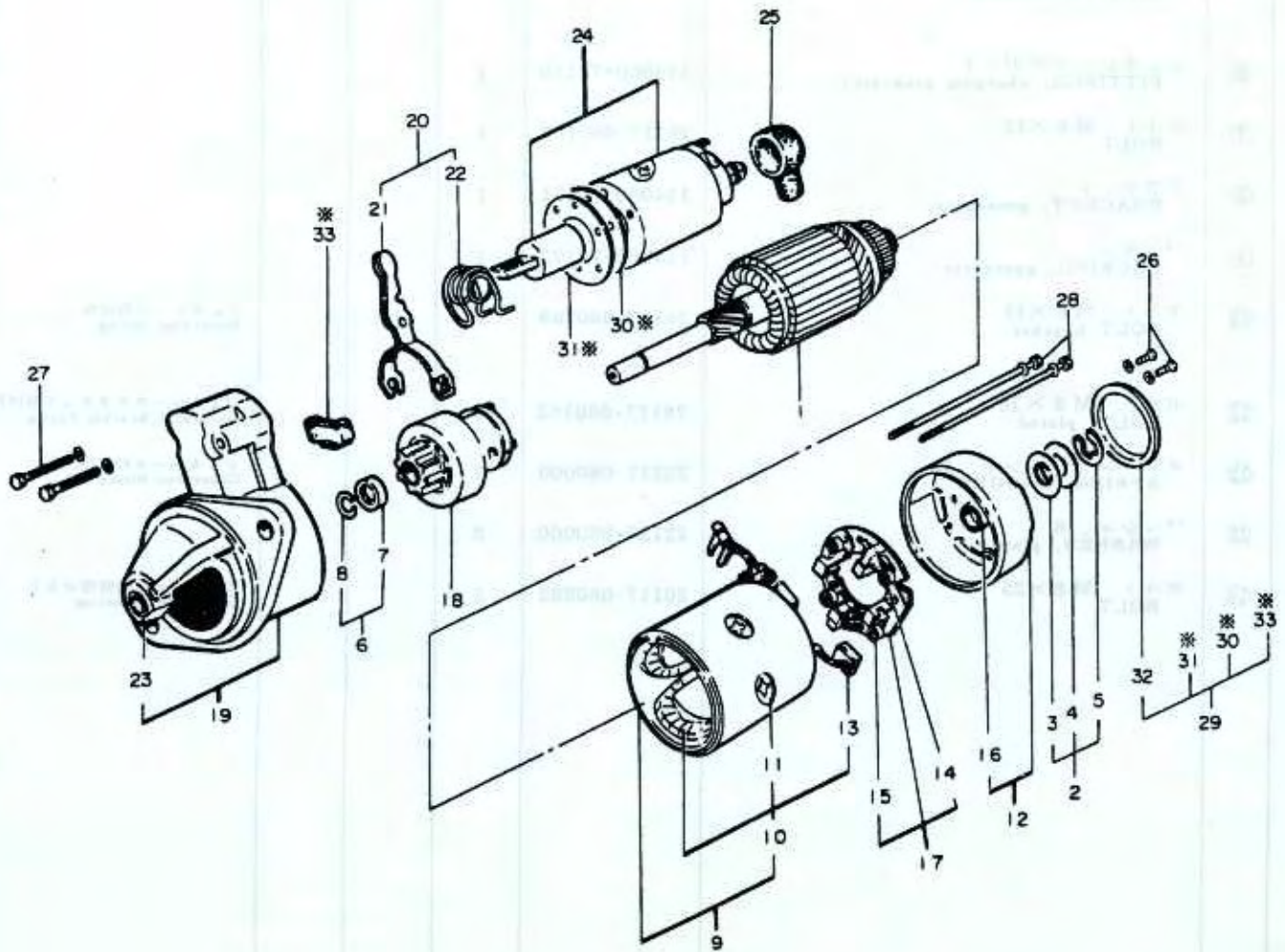
電気始動装置
ELECTRIC STARTING SYSTEM

部分コード
Section Code

77

図番 ITEM	品名 PART NAME	部品番号 PART NO.	1台分 個数 Q'TY	互換性 Inter- change ability	販売 単位 Unit	備考 REMARKS
			2 T73			
①	スターティングモータ MOTOR, starting	124060-77010	1			※ Inc. ②
②	マグネットスイッチ SWITCH, magnet	124060-77300	1			
③	カバー COVER, terminal to starter	124160-77020	1			
④	ジェネレータ GENERATOR, charging	124660-77200	1			
⑤	リミッタ LIMITER, current	124660-77710	1			
⑥	ジェネレータサポート FITTINGS, charging generator	124060-77110	1			
⑦	ボルト M6×12 BOLT	26117-060122	4			
⑧	ブラケット BRACKET, generator	124060-77151	1			
⑨	パッキン PACKING, generator	124060-77170	1			
⑩	ボルト M8×16 BOLT, bracket	26117-080169	1			ジェネレータ取付用 Generator fitting
⑪	ボルト M8×16 BOLT, plated	26117-080162	4			ジェネレータブラケット取付用 Generator bracket fitting
⑫	スプリングワッシャー 8 SPRING WASHER	22212-080000	7			ジェネレータ取付用 Generator fitting
⑬	ワッシャー 8 WASHER, plain	22137-080000	2			
⑭	ボルト M8×25 BOLT	26117-080252	2			ジェネレータ調整用ボルト Generator adjusting

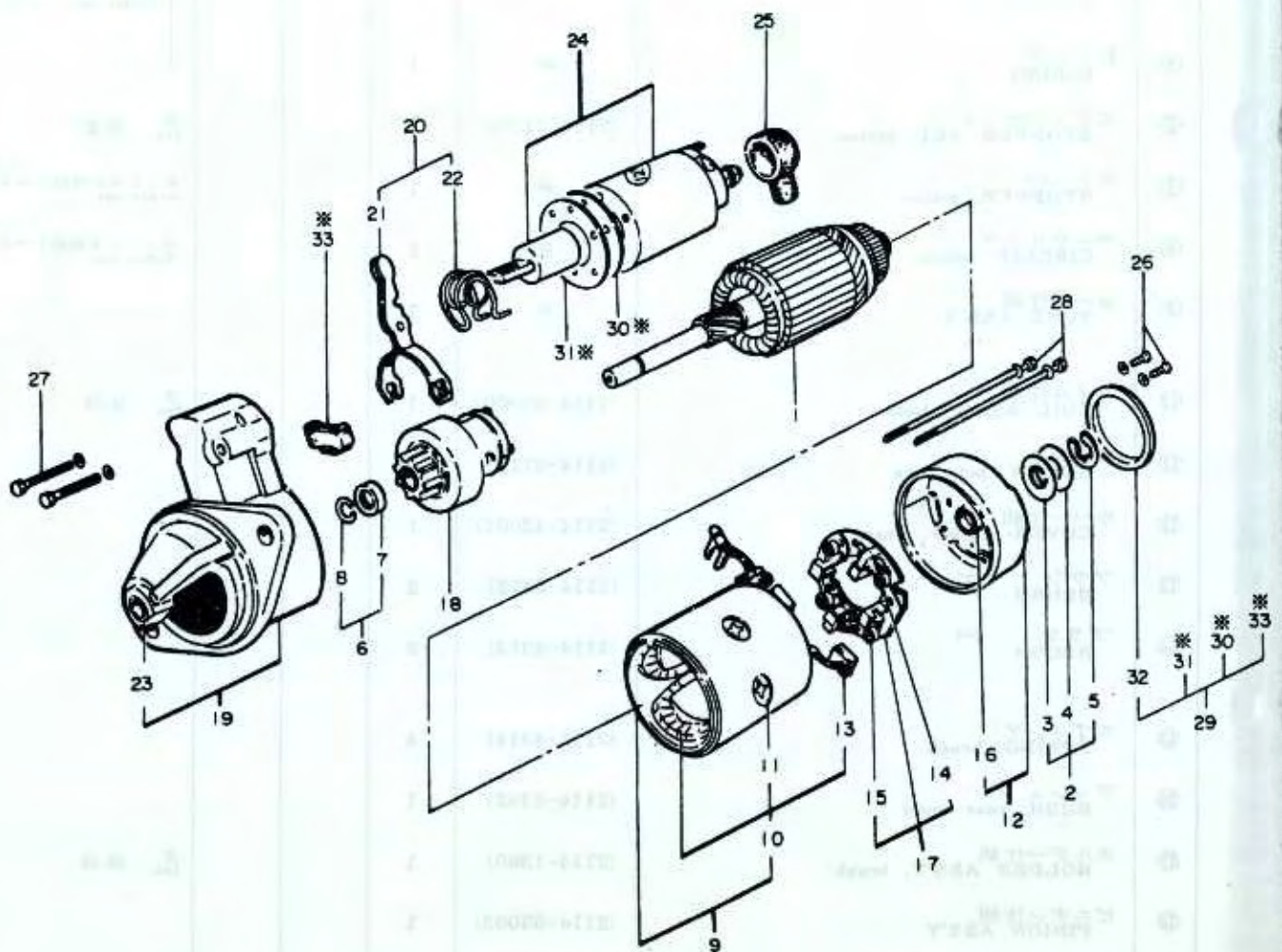
22 スターティングモータ(S 114-196) STARTING MOTOR (S 114-196)



スターティングモータ(S114-196) STARTING MOTOR						部分コード Section Code 77
図番 ITEM	品名 PART NAME	部品番号 PART NO.	1台分 個数 Q'TY	互換性 Inter- change- ability	販売 単位 Unit	備考 REMARKS
			2 T 73			
	スターティングモータ(S114-196) STARTING MOTOR	124060-77010	1			含 Inc. ①-⑬
①	アーマチュア仕組 ARMATURE ASS'Y	(2114-21002)	1			
②	ワッシャキット WASHER KIT, thrust	(2114-8110)	1			含 Inc. ③-⑤
③	ワッシャ (B) WASHER	*	3			セットにて供給シマス Order set
④	ワッシャ (C) WASHER	*	1			
⑤	Eリング E-RING	*	1			
⑥	ストッパセット STOPPER SET, pinion	(2114-7155)	1			含 Inc. ⑦,⑧
⑦	ストッパ STOPPER, pinion	*	1			セットにて供給シマス Order set
⑧	サークリップ CIRCLIP, pinion	*	1			セットにて供給シマス Order set
⑨	ヨーク仕組 YOKE ASS'Y	*	1			
⑩	コイル仕組 COIL ASS'Y, field	(2114-62000)	1			含 Inc. ⑩,⑬
⑪	スクリュ SCREW, pole core	(2114-8215)	4			
⑫	カバー仕組 COVER ASS'Y, rear	(2114-43001)	1			
⑬	ブラシ (+) BRUSH	(2114-5312)	2			
⑭	ブラシ (-) BRUSH	(2114-5313)	2			
⑮	スプリング SPRING, brush	(2114-4314)	4			
⑯	ブッシュ BUSH, rear cover	(2114-5352)	1			
⑰	ホルダー仕組 HOLDER ASS'Y, brush	(2114-1360)	1			含 Inc. ⑰,⑱
⑱	ピニオン仕組 PINION ASS'Y	(2114-55003)	1			
⑳	ケース仕組 CASE ASS'Y, gear	(2114-16005)	1			含 Inc. ㉓
㉑	レバーセット LEVER SET, shift	(2114-26011)	1			含 Inc. ㉑,㉒
㉒	レバー LEVER, shift	*	1			セットにて供給 Order set
㉓	スプリング SPRING, torsion	*	1			セットにて供給 Order set
㉔	ブッシュ BUSH, gear case	(2114-4661)	1			

*印ノ部品ハ単体販売致シマセン
*MARK ; NOT SOLD SEPARATELY

23 スターティングモータ(S114-196) STARTING MOTOR (S114-196)



スタートモータ(S114-196)
 STARTING MOTOR

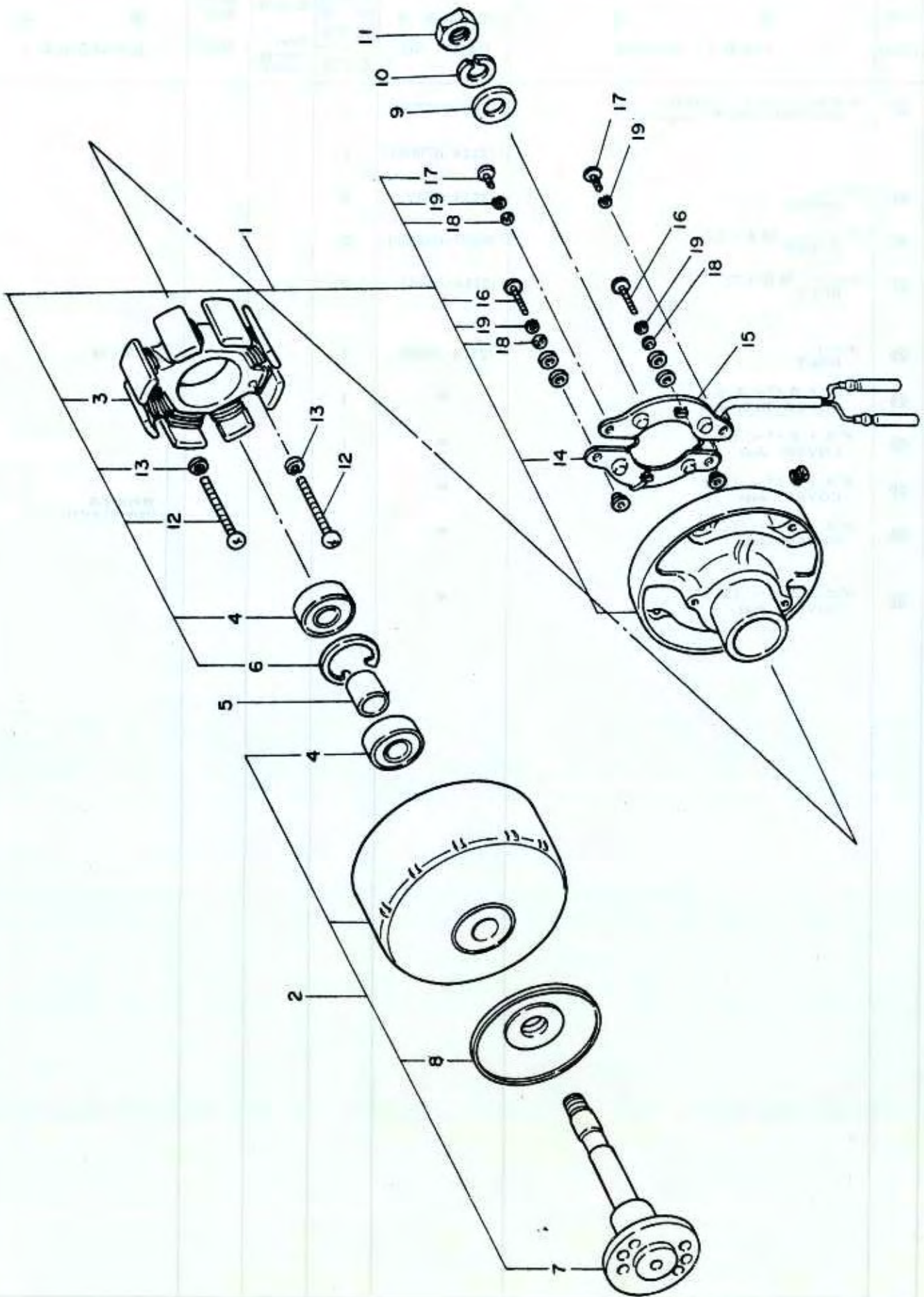
 部分コード
 Section Code

77

図番 ITEM	品名 PART NAME	部品番号 PART NO.	1台分 個数 Q'TY	互換性 Inter- change- ability	販売 単仕 Unit	備 考 REMARKS
			2 T73			
⑳	マグネットスイッチ仕組 SWITCH ASS'Y, magnetic	124060-77300	1			
		(2114-37002)	1			
㉑	カバー COVER	(2114-2742)	2			
㉒	スクリュー M4×12 SCREW	26557-040122	2			
㉓	ボルト M6×32 BOLT	(2114-8854)	2			
㉔	ボルト BOLT	(2114-3963)	2			☆ Inc. ㉑-㉓
㉕	ダストカバーキット COVER KIT, dust	※	1			
㉖	ダストカバー (A) COVER, dust	※	1			
㉗	ダストカバー (B) COVER, dust	※	1			
㉘	ダストカバー (C) COVER, dust	※	1			特別注文品 Optional parts
㉙	ダストカバー (D) COVER, dust	※	1			

 ※印ノ部品ハ単体販売致シマセン
 ※ MARK: NOT SOLD SEPARATELY

24 ジェネレータ (メーカ: 国産) GENERATOR (Maker: KOKUSAN)

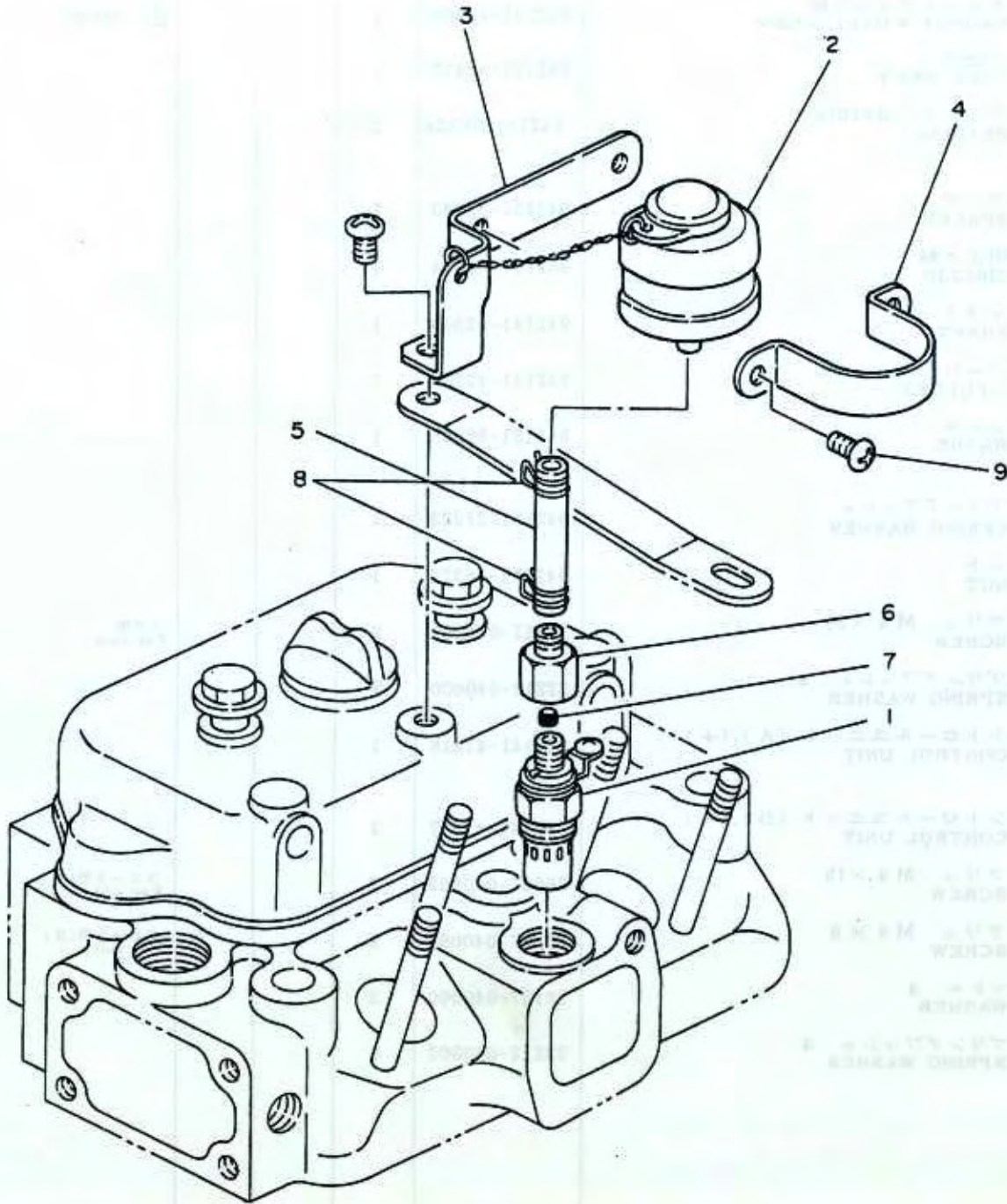


ジェネレータ(メーカー:国産) GENERATOR (Maker: KOKUSAN)						部分コード Section Code
						77
図番 ITEM	品名 PART NAME	部品番号 PART NO.	1台分 個数 Q'TY	互換性 Inter- change ability	販売 単位 Unit	備考 REMARKS
			2 T73			
	ジェネレータ GENERATOR	124660-77200	1			①-⑭
①	プレート仕組 PLATE ASS'Y	942701-41551	1			③④⑤⑭-⑱
②	マグネットホイール仕組 MAGNET WHEEL ASS'Y	942741-42299	1			④⑦⑧
③	コア仕組 CORE ASS'Y	942131-41410	1			
④	ベアリング #6201z BEARING	942151-86124	2			
⑤	スペーサ SPACER	942151-32983	1			
⑥	軸用止メ輪 CIRCLIP	942151-86024	1			
⑦	シャフト SHAFT	942141-42303	1			
⑧	Vプーリ V-PULLEY	942141-42306	1			
⑨	ワッシャ WASHE	942151-86025	1			
⑩	スプリングワッシャ SPRING WASHER	942151-21923	1			
⑪	ナット NUT	942151-86372	1			
⑫	スクリュ M4×20 SCREW	26557-040202	2			コア用 For core
⑬	スプリングワッシャ 4 SPRING WASHER	22212-040000	2			
⑭	コントロールユニット(A)、(+) CONTROL UNIT	922141-41416	1			
⑮	コントロールユニット(B)、(-) CONTROL UNIT	942141-41417	1			
⑯	スクリュ M4×15 SCREW	26557-040152	2			ユニット用(A) For unit
⑰	スクリュ M4×8 SCREW	26557-040082	2			ユニット用(B) For unit
⑱	ワッシャ 4 WASHER	22137-040000	3			
⑲	スプリングワッシャ 4 SPRING WASHER	22212-040000	4			

25

サーモスタート (特別注文品)

THERMOSTARTING EQUIPMENT (OPTIONAL PARTS)



サーモスタート装置(特別注文品) THERMOSTARTING EQUIPMENT (OPTIONAL PARTS)						部分コード Section Code
						77
図番 ITEM	品名 PART NAME	部品番号 PART NO.	1台分 個数 Q'TY	互換性 Inter- change -ability	販売 単位 Unit	備考 REMARKS
			2 T73			
①	サーモスタートプラグ PLUG, thermostart	124450-77910	1			
②	ヘッダタンク仕組 TANK ASS'Y, header	124460-77802	1			
③	取付金具(甲)(ヘッダタンク) SET PIECE (A), header tank	124060-77811	1			
④	取付金具(乙)(ヘッダタンク) SET PIECE (B), header tank	124460-77820	1			
⑤	燃料油管 PIPE, fuel oil	124060-77700	1			
⑥	ジョイント JOINT, fuel oil pipe	124460-77660	1			
⑦	コネクタ CONNECTOR	124450-77980	1			
⑧	クランプ CLAMP, fuel oil pipe	124060-77680	2			
⑨	スクリュー M6×8 SCREW	26557-060082	2			

ヤンマー ディーゼル トラクタ

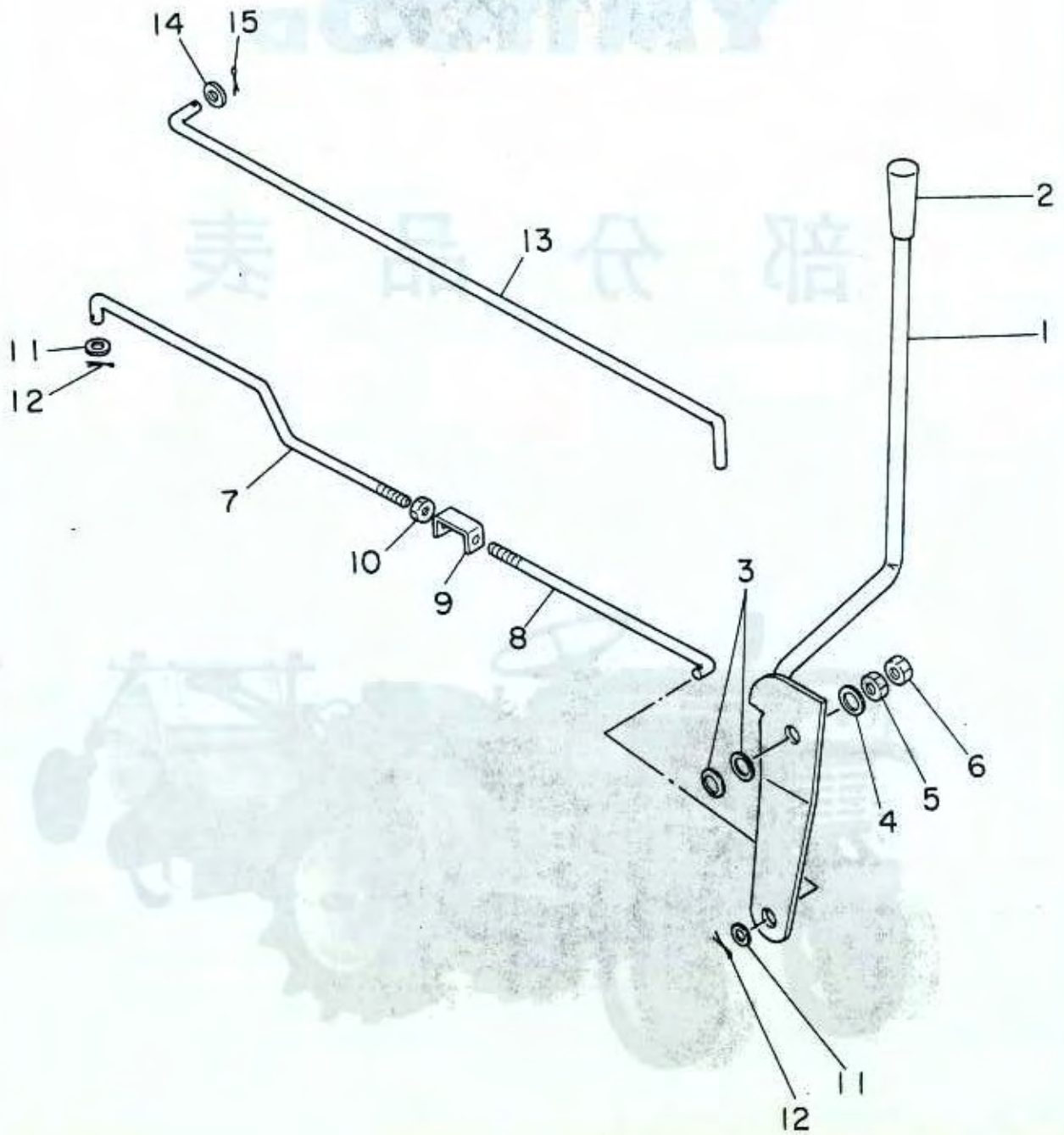
YM1100 YM1100D

部 分 品 表

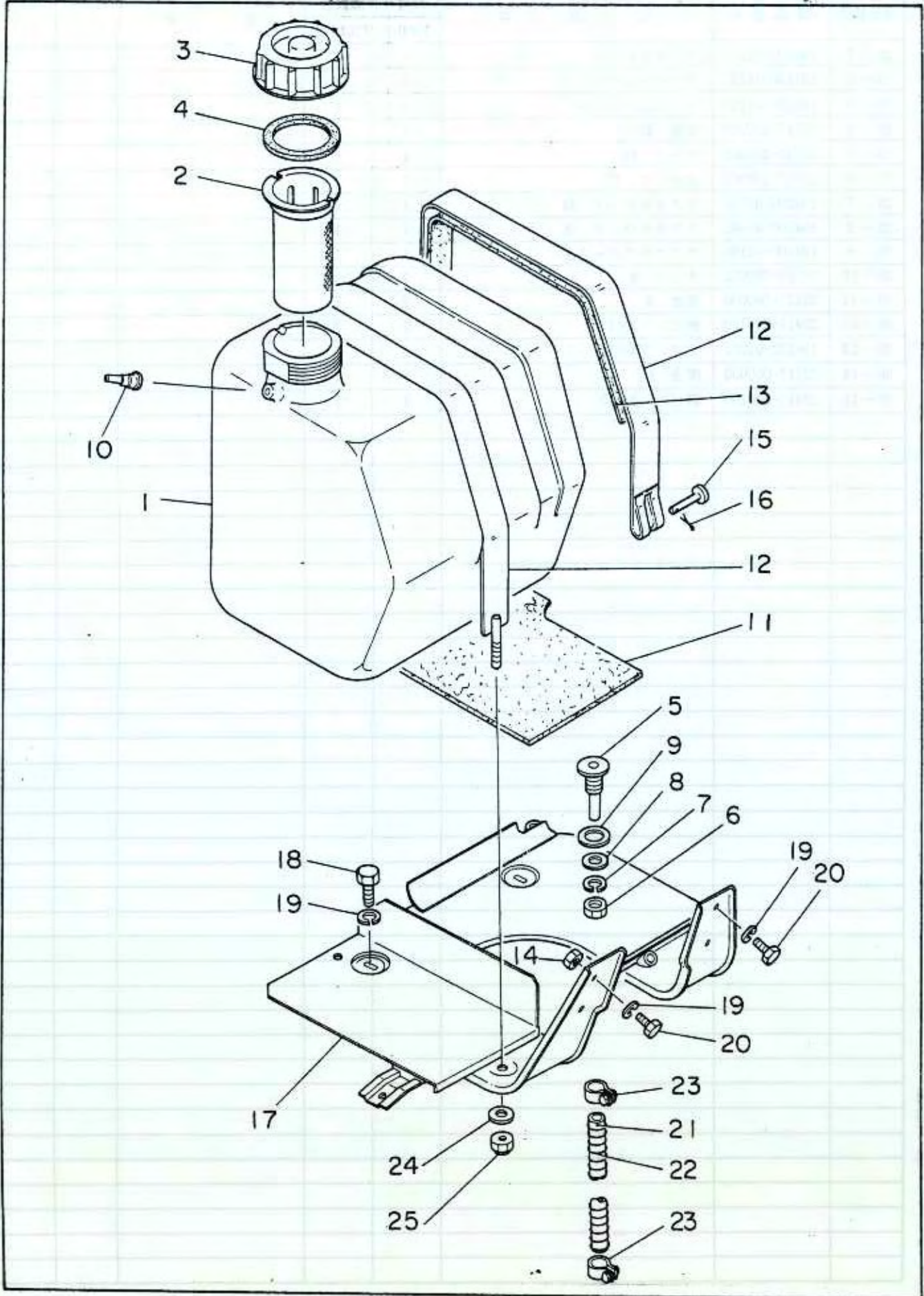


ヤンマー農機株式会社

26. エンジンコントロール関係



27. フュエルタンク関係

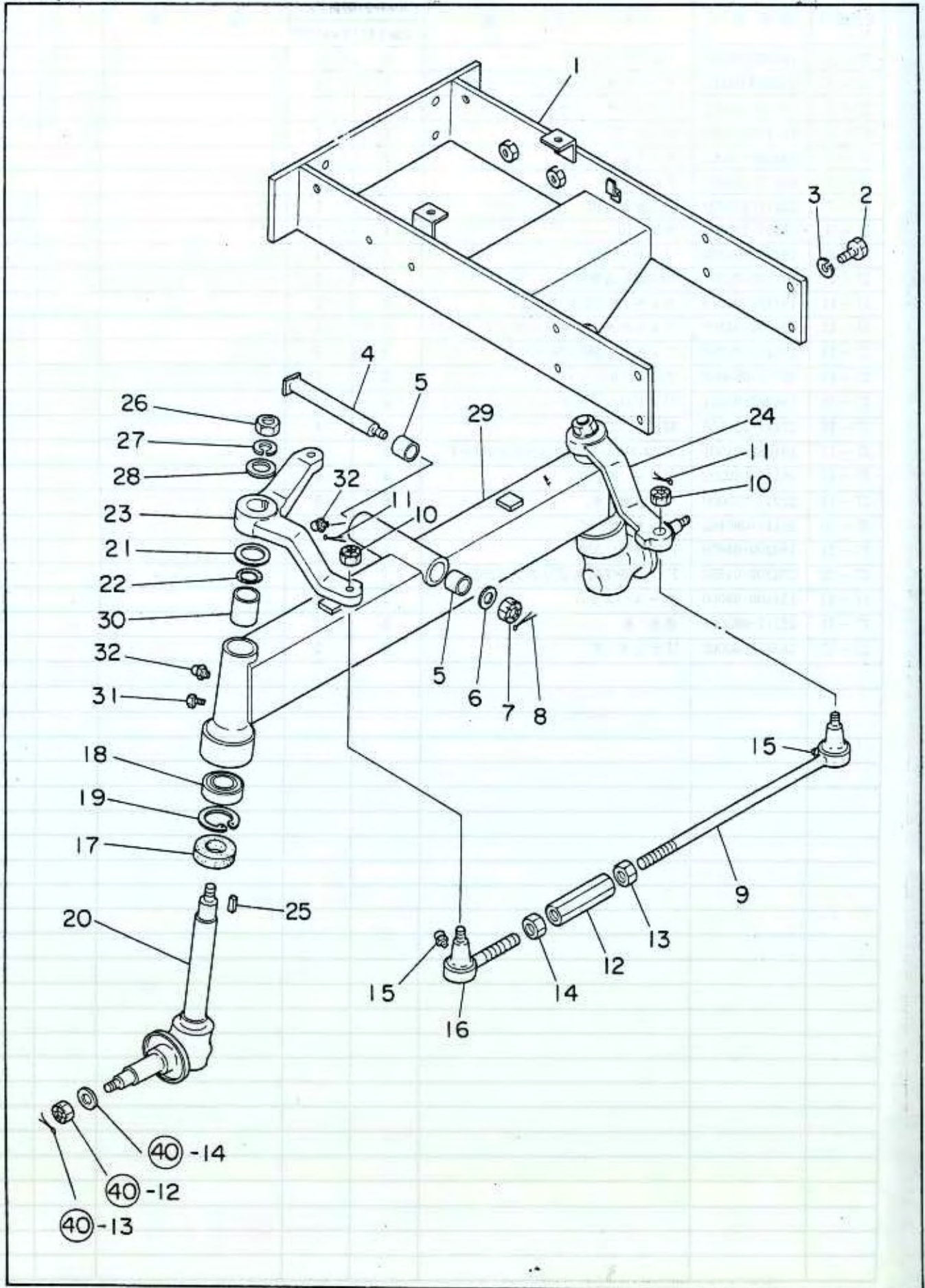


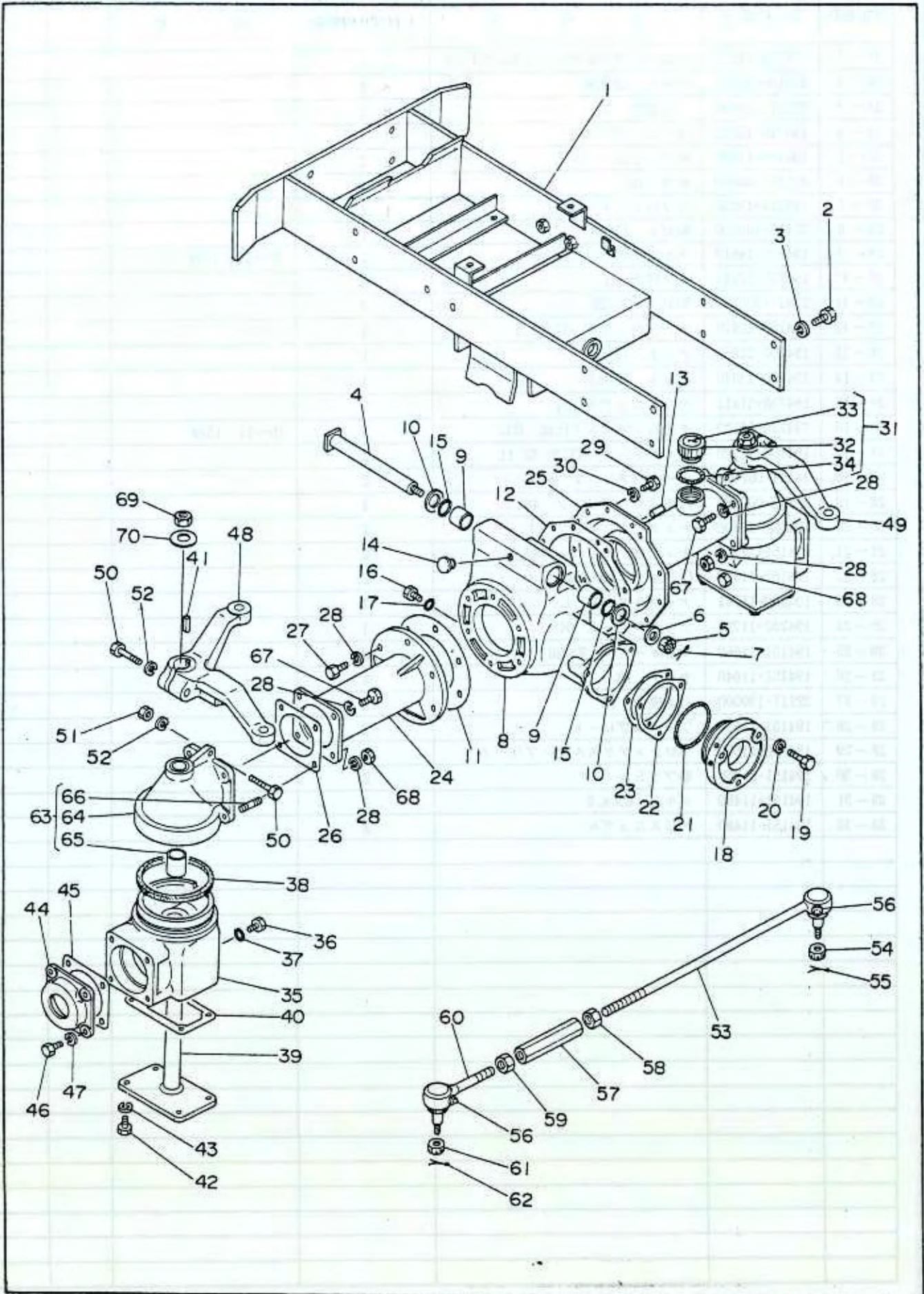
27. フュエルタンク関係

**YM1100
YM1100D**

見出番号	部品番号	部 品 名	1台当りの個数		備 考		
			YM1100	YM1100D			
27-1	194262-04100	フュエルタンク	1	1			
27-2	194200-04152	フュエルタンクインナー	1	1			
27-3	194150-04121	フュエルタンクキャップ	1	1			
27-4	194150-04130	キャップパッキン	1	1			
27-5	194200-04251	タンク出口管	1	1			
27-6	26717-100002	ナット 10	1	1			
27-7	22217-100000	バネ座金 10	1	1			
27-8	22117-100000	座金 10	1	1			
27-9	194200-04280	パッキン 10	1	1			
27-10	194200-04260	燃料戻し油管継手	1	1			
27-11	194262-04270	フェルト 285×160×3	1	1			
27-12	194262-04300	フュエルタンクバンドコンプリート	2	2			
27-13	194262-04280	フェルト 380×34×3	2	2			
27-14	26717-080002	ナット 8	2	2			
27-15	194262-04331	バンドロックピン	2	2			
27-16	22417-200150	割ピン 2×15	4	4			
27-17	194262-04501	フュエルタンクブラケットコンプリート	1	1			
27-18	26117-080202	ボルト 8×20	4	4			
27-19	22217-080000	バネ座金 8	6	6			
27-20	26117-080162	ボルト 8×16	2	2			
27-21	194200-04650	F O 油管 320	1	1			
27-22	194200-04660	F O 油管保護スプリング 255	1	1			
27-23	124460-59060	ホースバンド	2	2			
27-24	22117-080000	座金 8	2	2			
27-25	26347-080002	Uナット 8	2	2			

28. フロントアクスル関係



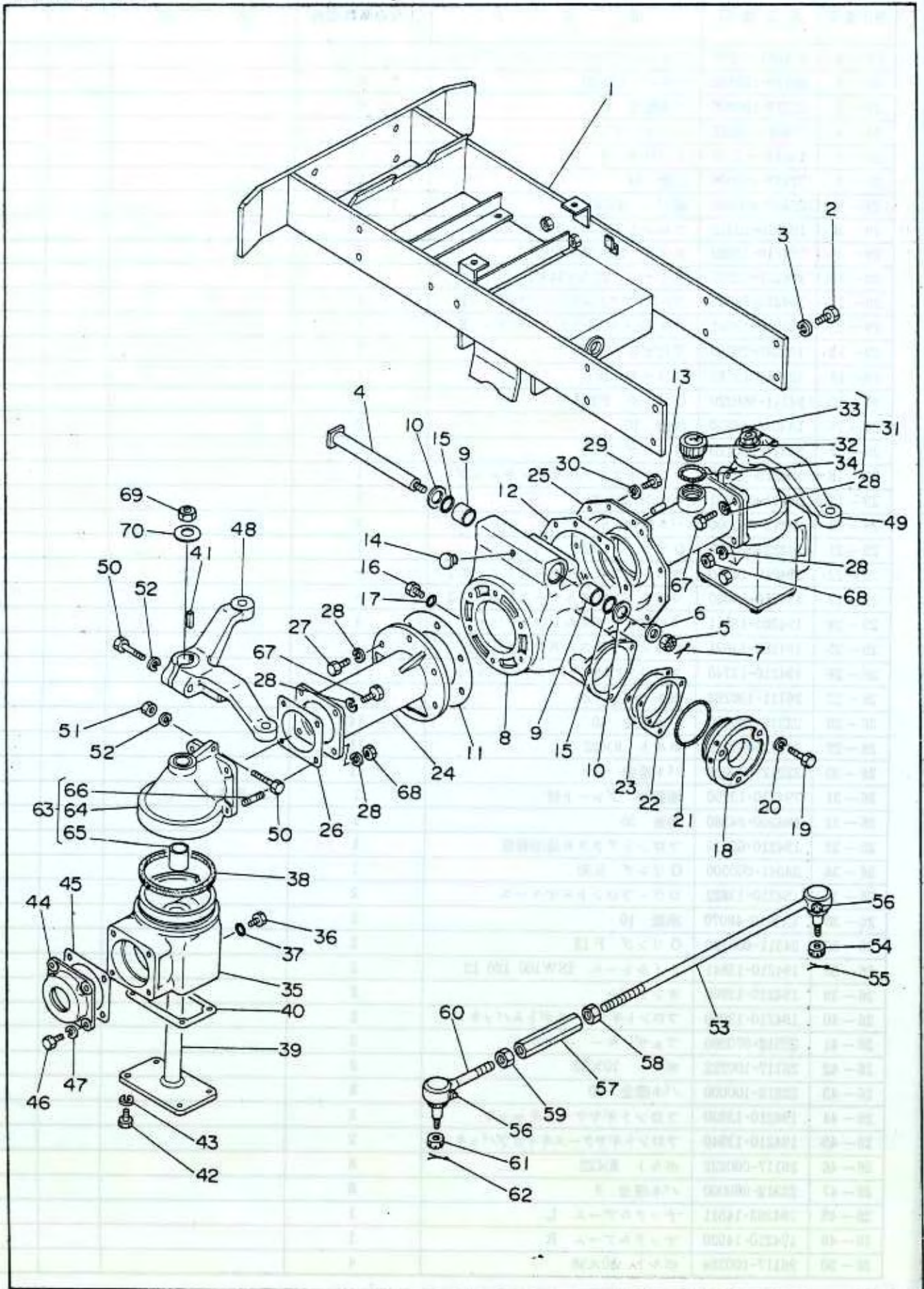


29. フロントアクスル関係

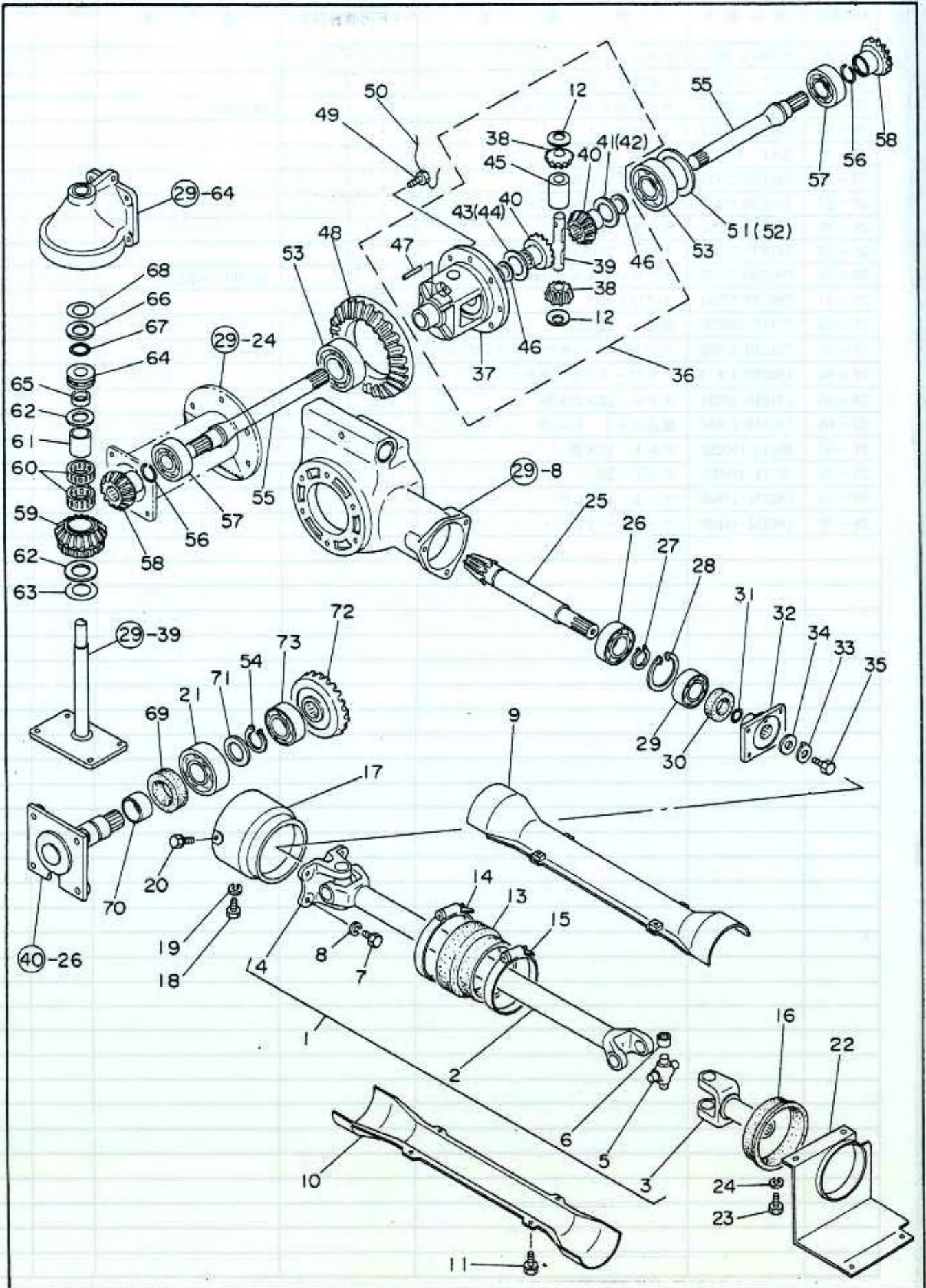
YM1100D

見出番号	部品番号	部 品 名	1台当りの個数	備 考
29-1	194263-11102	フロントアクスルブラケットコンプリート	1	
29-2	26116-120302	ボルト 12×30	8	
29-3	22217-120000	バネ座金 12	8	
29-4	194210-13212	センターピン	1	
29-5	194210-13250	ミゾ付ナット 16	1	
29-6	22137-160000	座金 16	1	
29-7	22417-400300	割ピン 4×30	1	
29-8	194210-13512	フロントアクスルケース	1	
29-9	194210-13520	メタル 22×28×22	2	
29-10	194210-13530	ライナー 22.5×34×2	2	
29-11	194210-13540	フロントアクスルフランジバックシン L	1	
29-12	194210-13551	フロントアクスルフランジバックシン R	1	
29-13	1A1040-26060	平行ピン 8×28	2	
29-14	194210-13561	ブリーザ 10	1	
29-15	24311-350220	Oリング P22A	2	
29-16	1A1040-48070	油蓋 10	2	
29-17	24311-000120	Oリング P12	2	
29-18	194210-13570	フロントアクスルケースキャップ	1	
29-19	26111-080302	ボルト 8×30	3	
29-20	22212-080000	バネ座金 8	3	
29-21	24322-000600	Oリング G60	1	
29-22	194210-14450	フロントアクスルケースシム 0.1	—	
29-23	194210-14460	フロントアクスルケースシム 0.2	—	
29-24	194263-13611	フロントアクスルLコンプリート	1	
29-25	194263-13621	フロントアクスルRコンプリート	1	
26-26	194210-13740	フロントアクスルアウターフランジバックシン	2	
26-27	26111-100282	ボルト 10×28	6	
26-28	22212-100000	バネ座金 10	14	
26-29	26112-080222	ボルト 8×22	11	
26-30	22212-080000	バネ座金 8	11	
26-31	794210-13750	油蓋30 プレート付	1	32~34迄
26-32	194200-24380	油蓋 30	1	
26-33	194210-65310	フロントアクスル注油銘板	1	
26-34	24341-000300	Oリング S30	1	
26-35	194210-13822	ローフロントギヤケース	2	
26-36	1A1040-48070	油蓋 10	2	
26-37	24311-000120	Oリング P12	2	
26-38	194210-13841	オイルシール ISW100 120 12	2	
26-39	194210-13902	キングピン	2	
26-40	194210-13950	フロントギヤケースボトムバックシン	2	
26-41	22512-070260	フェザーキー 7×26	2	
26-42	26117-100222	ボルト 10×22	8	
26-43	22212-100000	バネ座金 10	8	
26-44	194210-13930	フロントギヤケースキャップ	2	
26-45	194210-13940	フロントギヤケースキャップバックシン	2	
26-46	26117-080222	ボルト 8×22	8	
26-47	22212-080000	バネ座金 8	8	
26-48	194263-14511	ナックルアーム L	1	
26-49	194210-14520	ナックルアーム R	1	
26-50	26117-100384	ボルト 10×38	4	

29. フロントアクスル関係



30. フロントアクスル内部関係

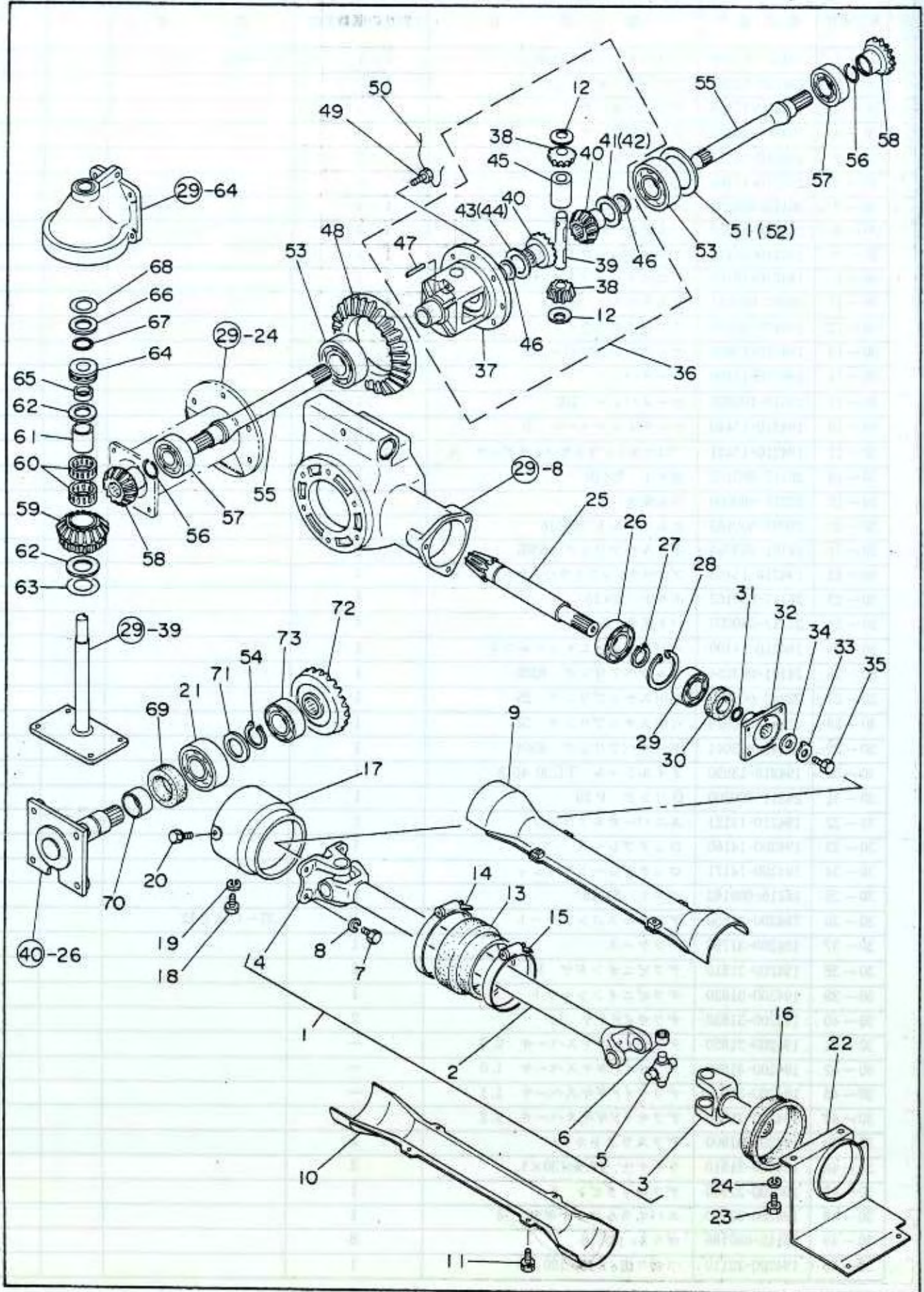


30. フロントアクスル内部関係

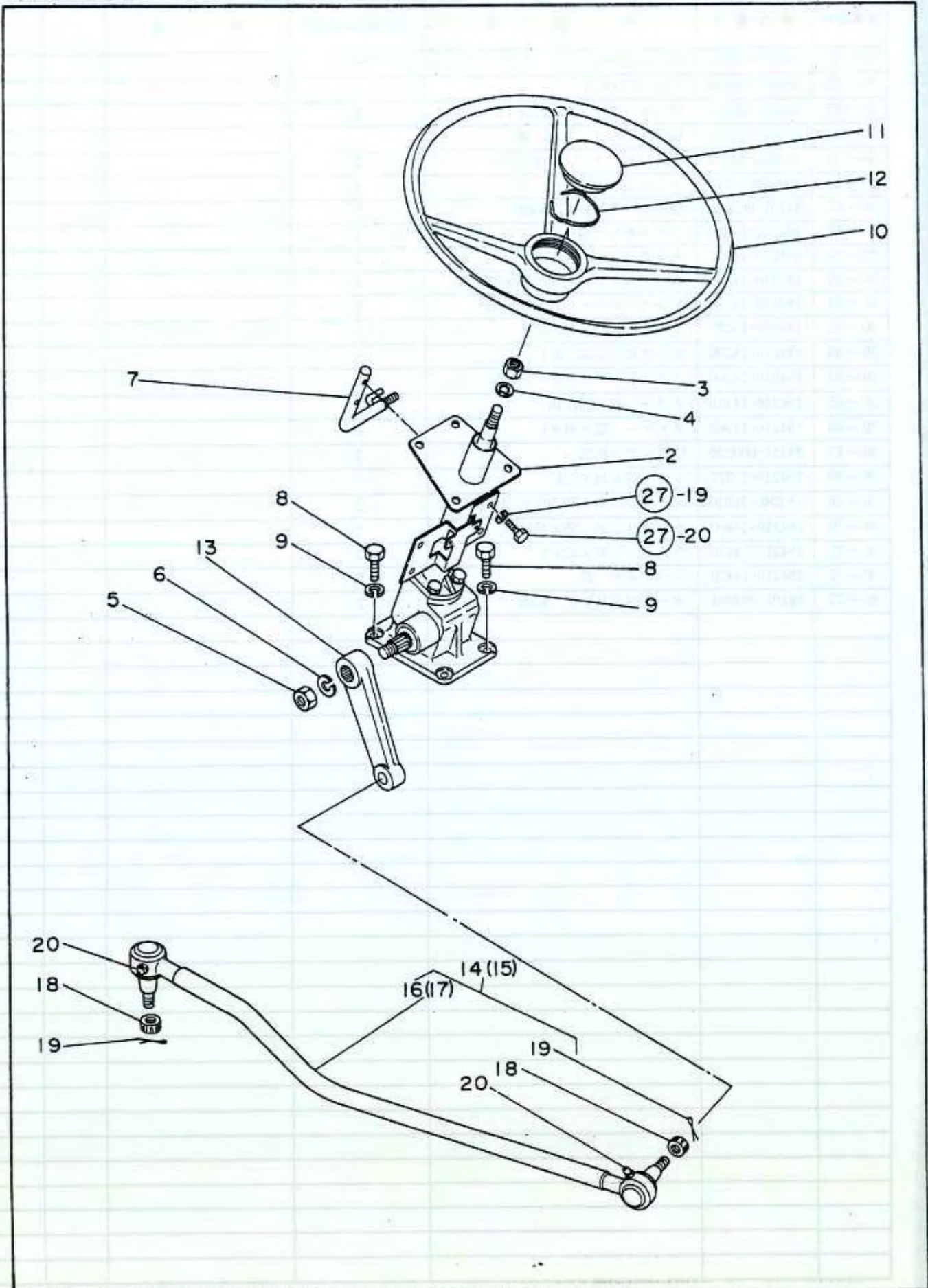
YM1100
YM1100D

見出番号	部品番号	部 品 名	1台当りの個数	備 考		
30-1	794210-13300	プロベラシャフト仕組	1	2~6迄		
30-2	194210-13320	プロベラシャフト	1			
30-3	194210-13350	スリーブヨーク	1			
30-4	194210-13360	フランジヨーク	1			
30-5	194210-13370	クロスジョイント	2			
30-6	194210-13380	ニードルベアリング	8			
30-7	26116-080202	ボルト 8×20	4			
30-8	22217-080000	バネ座金 8	4			
30-9	194210-13410	プロベラシャフトカバー	1			
30-10	194210-13420	プロベラシャフトカバー体	1			
30-11	26097-060123	セムスボルト 6×12	4			
30-12	194200-31930	デフピニオンライナー	2			
30-13	194210-13430	セッティングラバー A	1			
30-14	194210-13490	ホースバンド	1			
30-15	23010-100000	ホースバンド 100	1			
30-16	194210-13440	セッティングラバー B	1			
30-17	194210-13451	プロベラシャフトカバーサポータ A	1			
30-18	26117-080102	ボルト 8×10	1			
30-19	22217-080000	バネ座金 8	1			
30-20	26097-060163	セムスボルト 6×16	4			
30-21	24101-063064	ボールベアリング 6306	2			
30-22	194210-13460	プロベラシャフトカバーサポータ B	1			
30-23	26117-080162	ボルト 8×16	4			
30-24	22217-080000	バネ座金 8	4			
30-25	194210-14100	スパイラルピニオンシャフト	1			
30-26	24101-063054	ボールベアリング 6305	1			
30-27	22242-000250	軸用スナップリング 25	1			
30-28	22252-000520	穴用スナップリング 52	1			
30-29	24101-063044	ボールベアリング 6304	1			
30-30	194210-13590	オイルシール TC30 45 8	1			
30-31	24311-000200	Oリング P20	1			
30-32	194210-14121	ユニバーサルフランジ	1			
30-33	194200-14160	ロックプレート	1			
30-34	194200-14171	ロックプレートワッシャ	1			
30-35	26116-080162	ボルト 8×16	1			
30-36	794200-31550	デフケースコンプリート	1	37~47迄と12		
30-37	194200-31750	デフケース	1			
30-38	194200-31810	デフピニオンギヤ 10	2			
30-39	194200-31820	デフピニオンシャフト	1			
30-40	194200-31830	デフサイドギヤ 14	2			
30-41	194200-31850	デフサイドギヤスベーサ 0.9	—			
30-42	194200-31860	デフサイドギヤスベーサ 1.0	—			
30-43	194200-31870	デフサイドギヤスベーサ 1.1	—			
30-44	194200-31880	デフサイドギヤスベーサ 1.2	—			
30-45	194200-31900	デフスラストカラー	1			
30-46	194200-31910	ライナー 22.5×30×1	2			
30-47	194200-31940	デフロックピン 4	1			
30-48	194200-32100	スパイラルリングギヤ 38	1			
30-49	26112-080186	ボルト 8×18	8			
30-50	194200-32110	つづり線 0.8×180	1			

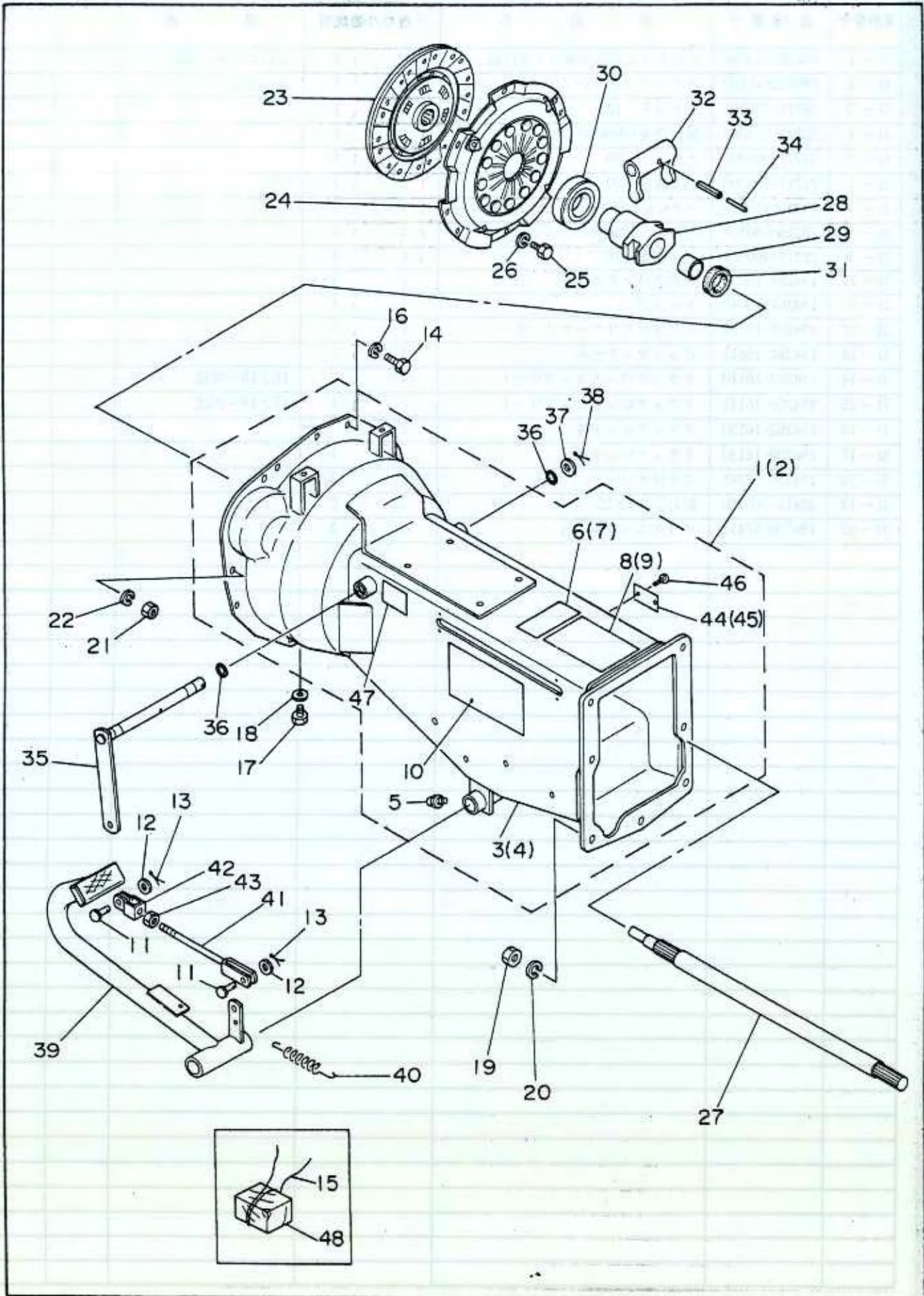
30. フロントアクスル内部関係



31. ステアリング関係



32. クラッチ関係

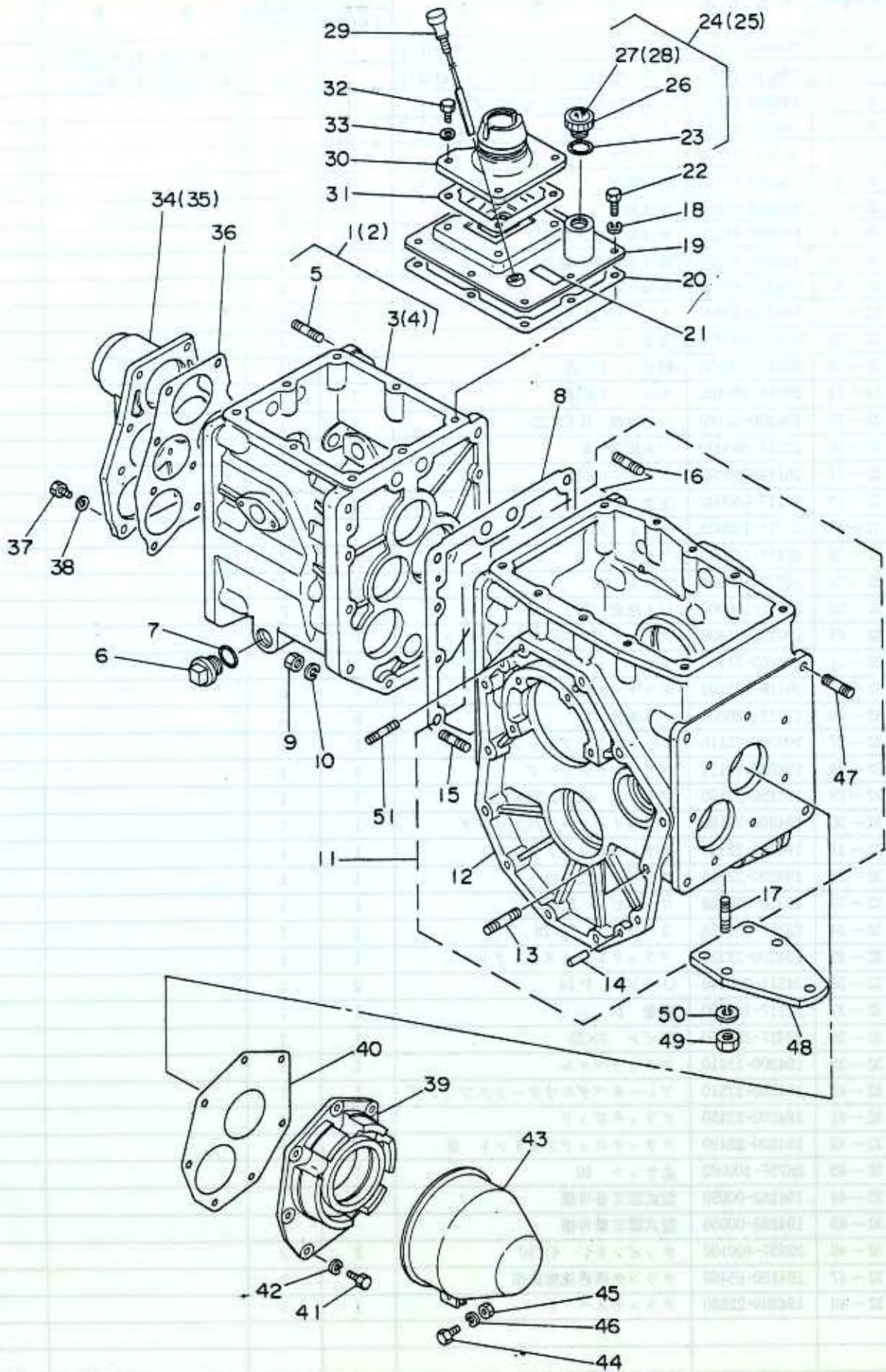


32. クラッチ関係

**YM1100
YM1100D**

見出番号	部品番号	部 品 名	1台当りの個数		備 考
			YM1100	YM1100D	
32-1	794200-21000	クラッチハウジングコンプリート 銘板付	1		3に5~10迄と44, 46~47付
32-2	794210-21000	クラッチハウジングコンプリート 銘板付		1	4に5~10迄と45~47付
32-3	194200-21102	クラッチハウジングコンプリート	1		
32-4	194210-21103	クラッチハウジングコンプリート		1	
32-5	24761-010000	グリスニップル A-M6F	1	1	
32-6	194262-65150	機体銘板	1		
32-7	194263-65150	機体銘板		1	
32-8	194200-65320	機体給油指示銘板	1		
32-9	194210-65320	機体給油指示銘板		1	
32-10	194262-65200	取扱注意銘板	1	1	
32-11	194200-37800	ピン 8×17.5	2	2	
32-12	22117-080000	座金 8	2	2	
32-13	22417-200150	割ピン 2×15	2	2	
32-14	26116-080162	ボルト 8×16	7	7	
32-15	194200-42180	つづり線 0.6×220	1	1	
32-16	22217-080000	バネ座金 8	7	7	
32-17	26117-060102	ボルト 6×10	2	1	
32-18	22117-060000	座金 6	2	1	
32-19	26717-120002	ナット 12	7	7	
32-20	22217-120000	バネ座金 12	7	7	
32-21	26717-100002	ナット 10	2	2	
32-22	22217-100000	バネ座金 10	2	2	
32-23	194262-21400	クラッチディスクコンプリート	1	1	
32-24	194262-21700	ブレッシャープレートコンプリート	1	1	
32-25	26116-080202	ボルト 8×20	6	6	
32-26	22217-080000	バネ座金 8	6	6	
32-27	194200-22110	メンドライブシャフト	1	1	
32-28	194200-22151	ベアリングスリーブ	1	1	
32-29	194150-22160	ブッシュ 22.4×28×22.4	1	1	
32-30	194200-22180	クラッチレリーズベアリング	1	1	
32-31	194200-22191	クラッチレリーズフェルト	1	1	
32-32	194200-22310	クラッチシフトホーク	1	1	
32-33	22352-050028	ロールピン 5×28	1	1	
32-34	22352-030028	ロールピン 3×28	1	1	
32-35	194200-22330	クラッチレリーズシャフト	1	1	
32-36	24311-000140	Oリング P14	2	2	
32-37	22117-140000	座金 14	1	1	
32-38	22417-300250	割ピン 3×25	1	1	
32-39	194200-22410	クラッチペダル	1	1	
32-40	194200-37510	ブレーキペダルリターンスプリング	1	1	
32-41	194200-22460	クラッチロッド	1	1	
32-42	194200-22490	クラッチロッドジョイント B	1	1	
32-43	26757-100002	止ナット 10	1	1	
32-44	194262-00050	型式認定番号標	1		
32-45	194263-00050	型式認定番号標		1	
32-46	22857-400100	タッピンネジ 4×10	2	2	
32-47	194150-65460	クラッチ取扱注意銘板	1	1	
32-48	194200-22520	クラッチスペーサ	1	1	

33. トランスミッションケース・カバー関係

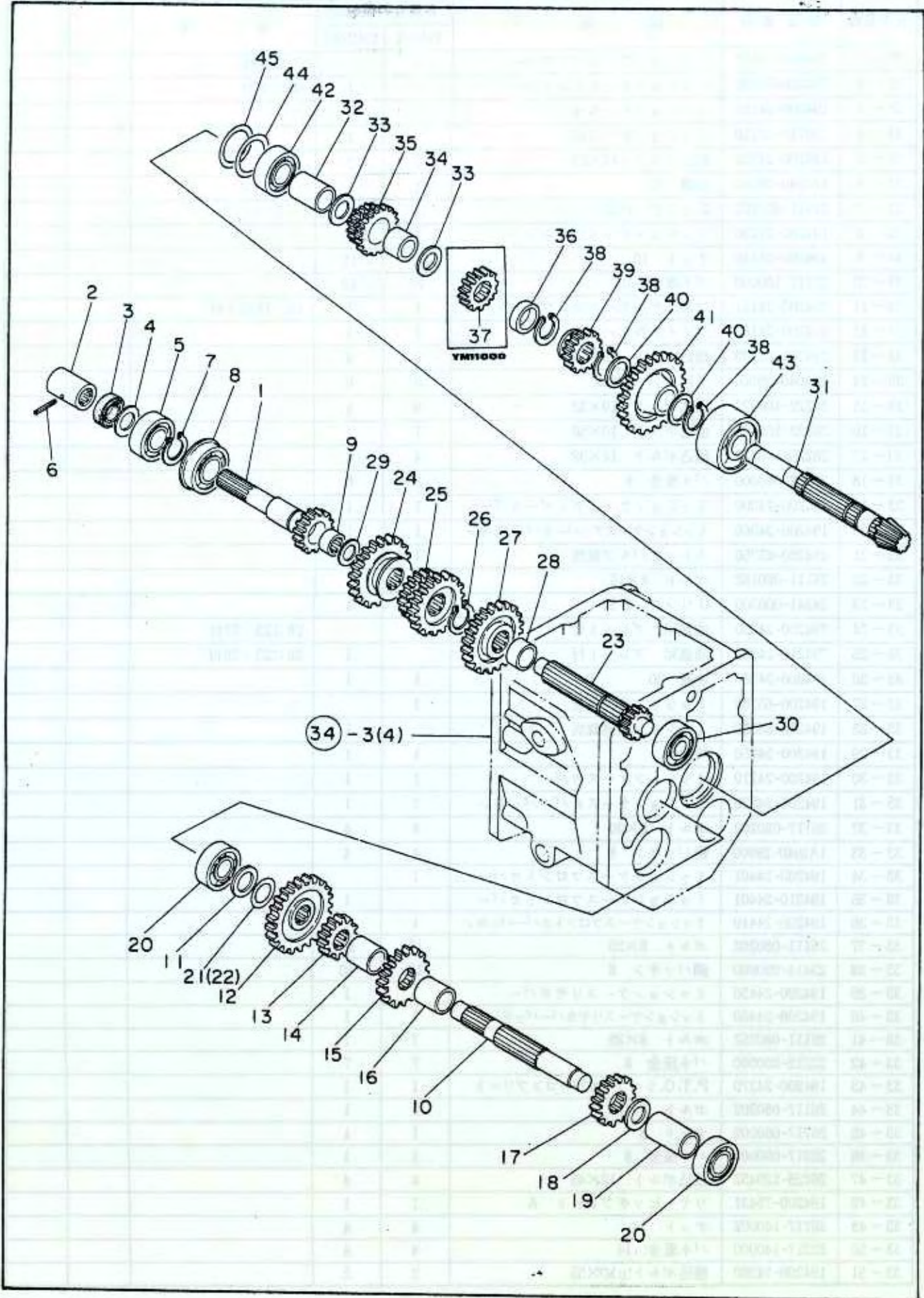


33. トランスミッションケース・カバー関係

YM1100
YM1100D

見出番号	部品番号	部 品 名	1台当りの個数		備 考		
			YM1100	YM1100D			
33-1	794200-24100	ミッションケースコンプリート	1		3に5付		
33-2	794210-24100	ミッションケースコンプリート		1	4に5付		
33-3	194200-24110	ミッションケース体	1				
33-4	194210-24110	ミッションケース体		1			
33-5	194200-24120	植込ボルト 12×23	7	7			
33-6	1A1040-28040	油蓋 20	1	1			
33-7	24311-000200	Oリング P20	1	1			
33-8	194200-24130	ミッションケースパッキン	1	1			
33-9	194200-24140	ナット 10	10	10			
33-10	22217-100000	パネ座金 10	10	10			
33-11	794200-24151	ファイナルケースコンプリート	1	1	12~17迄と47		
33-12	194200-24160	ファイナルケース体	1	1			
33-13	194200-24180	植込ボルト 12×64	4	4			
33-14	1A1040-26060	平行ピン 8×28	6	6			
33-15	26222-100322	植込ボルト 10×32	9	9			
33-16	26222-100502	植込ボルト 10×50	1	1			
33-17	26226-140322	植込ボルト 14×32	4	4			
33-18	22212-080000	パネ座金 8	8	8			
33-19	194200-24300	ミッションケースアッパーカバー	1	1			
33-20	194200-24360	ミッションケースアッパーカバーパッキン	1	1			
33-21	194200-65750	ストップバルブ銘板	1	1			
33-22	26111-080162	ボルト 8×16	1	1			
33-23	24341-000300	Oリング S30	1	1			
33-24	794200-24350	油蓋30 プレート付	1		26に23・27付		
33-25	794210-24350	油蓋30 プレート付		1	26に23・28付		
33-26	194200-24380	油蓋 30	1	1			
33-27	194200-65300	ミッション注油銘板	1				
33-28	194210-65300	ミッション注油銘板		1			
33-29	194200-24250	検油棒	1	1			
33-30	194200-24210	ミッションケースカバー	1	1			
33-31	194200-24220	ミッションケースカバーパッキン	1	1			
33-32	26117-080202	ボルト 8×20	4	4			
33-33	1A1040-28900	銅パッキン 8	4	4			
33-34	194200-24401	ミッションケースフロントカバー	1				
33-35	194210-24401	ミッションケースフロントカバー		1			
33-36	194200-24410	ミッションケースフロントカバーパッキン	1	1			
33-37	26111-080202	ボルト 8×20	10	10			
33-38	23414-080000	銅パッキン 8	10	10			
33-39	194200-24450	ミッションケーススリヤカバー	1	1			
33-40	194200-24460	ミッションケーススリヤカバーパッキン	1	1			
33-41	26111-080252	ボルト 8×25	7	7			
33-42	22212-080000	パネ座金 8	7	7			
33-43	194200-24270	P.T.O.シャフトカバーコンプリート	1	1			
33-44	26117-080202	ボルト 8×20	1	1			
33-45	26717-080002	ナット 8	1	1			
33-46	22217-080000	パネ座金 8	1	1			
33-47	26226-120452	植込ボルト 12×45	4	4			
33-48	194200-75431	リヤヒッチプレート A	1	1			
33-49	26717-140002	ナット 14	4	4			
33-50	22217-140000	パネ座金 14	4	4			
33-51	194200-24200	植込ボルト 10×55	2	2			

34. トランスミッション内部関係 (1)

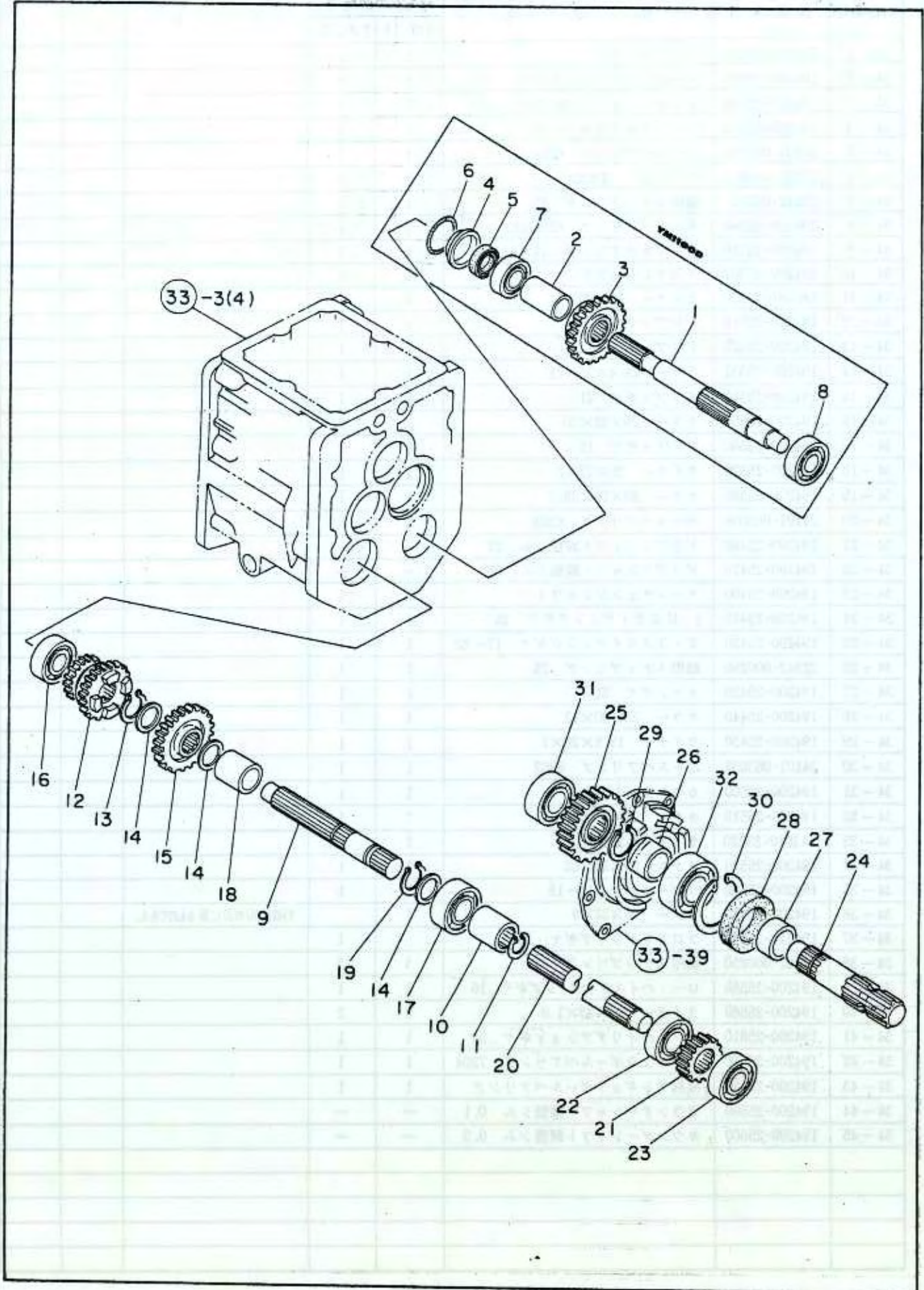


34. トランスミッション内部関係 (1)

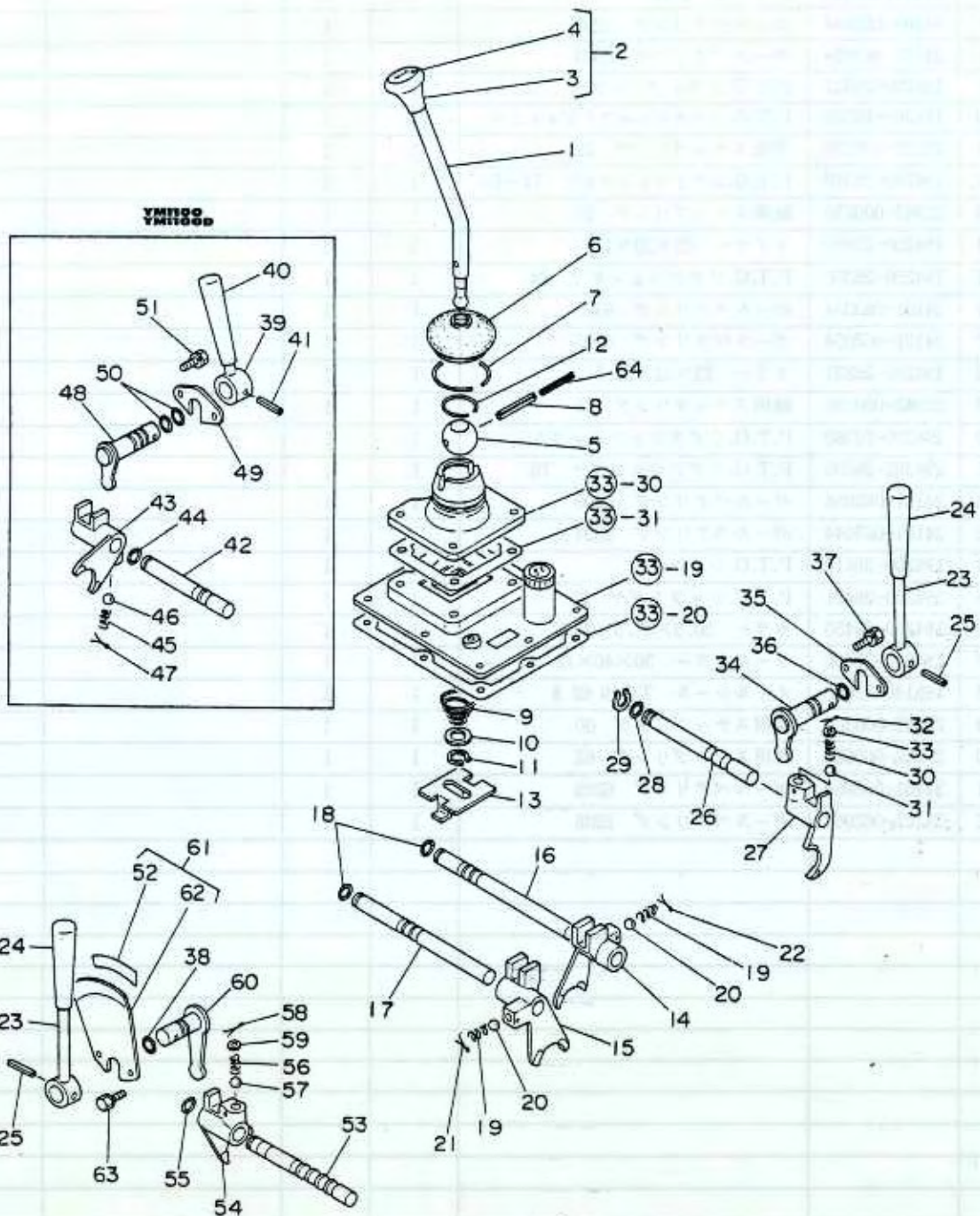
YM1100
YM1100D

見出番号	部品番号	部品名	1台当りの個数		備考		
			YM1100	YM1100D			
34-1	194200-25201	メインシャフト	1	1			
34-2	194200-25220	メインシャフトジョイント	1	1			
34-3	194200-25240	オイルシール TC20 35 7	1	1			
34-4	194200-25270	メインシャフトスペーサ	1	1			
34-5	24101-062044	ボールベアリング 6204	1	1			
34-6	22351-040032	ロールピン 4×32	1	1			
34-7	22242-00025	軸用スナップリング 25	1	1			
34-8	194200-25260	ボールベアリング 6205NR	1	1			
34-9	194200-25250	ニードルベアリング 15×21×12	1	1			
34-10	194200-25301	ドリブシャフト	1	1			
34-11	1A1040-23210	ライナー 17×30×1	1	1			
34-12	194200-25310	ドリブンギヤ 26	1	1			
34-13	194200-25320	ドリブンギヤ 12	1	1			
34-14	194200-25331	カラー 21.4×32×25	1	1			
34-15	194200-25340	ドリブンギヤ 21	1	1			
34-16	194200-25350	カラー 25×32×30	1	1			
34-17	194200-25360	ドリブンギヤ 16	1	1			
34-18	194200-25370	ライナー 20×32×2	1	1			
34-19	194200-25380	カラー 20×26×39.5	1	1			
34-20	24101-063034	ボールベアリング 6303	2	2			
34-21	194200-25460	ドリブシャフト調整シム 22	—	—			
34-22	194200-25470	ドリブシャフト調整シム 25	—	—			
34-23	194200-25400	メインチェンジシャフト	1	1			
34-24	194200-25410	1・R スライディングギヤ 26	1	1			
34-25	194200-25420	2・3 スライディングギヤ 17-22	1	1			
34-26	22242-000250	軸用スナップリング 25	1	1			
34-27	194200-25430	メインギヤ 31	1	1			
34-28	194200-25440	カラー 25×30×13	1	1			
34-29	194200-25450	ライナー 15.5×28×1	1	1			
34-30	24101-063034	ボールベアリング 6303	1	1			
34-31	194200-25500	カウンターシャフト	1	1			
34-32	194200-25510	カラー 21×27×36.5	1	1			
34-33	1A1040-23220	ライナー 20×35×1	2	2			
34-34	194200-25520	メタル 20×25×22	1	1			
34-35	194200-25530	リバースギヤ 13-18	1	1			
34-36	194200-25610	カラー 25×32×9	1		YM1100Dの37に替るものである。		
34-37	194210-25540	フロントドライブギヤ 16		1			
34-38	22242-000250	軸用スナップリング 25	3	3			
34-39	194200-25550	ロー・ハイスライディングギヤ 16	1	1			
34-40	194200-25560	ライナー 25×33×1.6	2	2			
34-41	194200-25810	ロー・ハイリダクションギヤ 34	1	1			
34-42	194200-25570	アンギュラボールベアリング 7204	1	1			
34-43	194200-25581	複列アンギュラボールベアリング	1	1			
34-44	194200-25590	カウンターシャフト調整シム 0.1	—	—			
34-45	194200-25600	カウンターシャフト調整シム 0.3	—	—			

35. トランスミッション内部関係 (2)



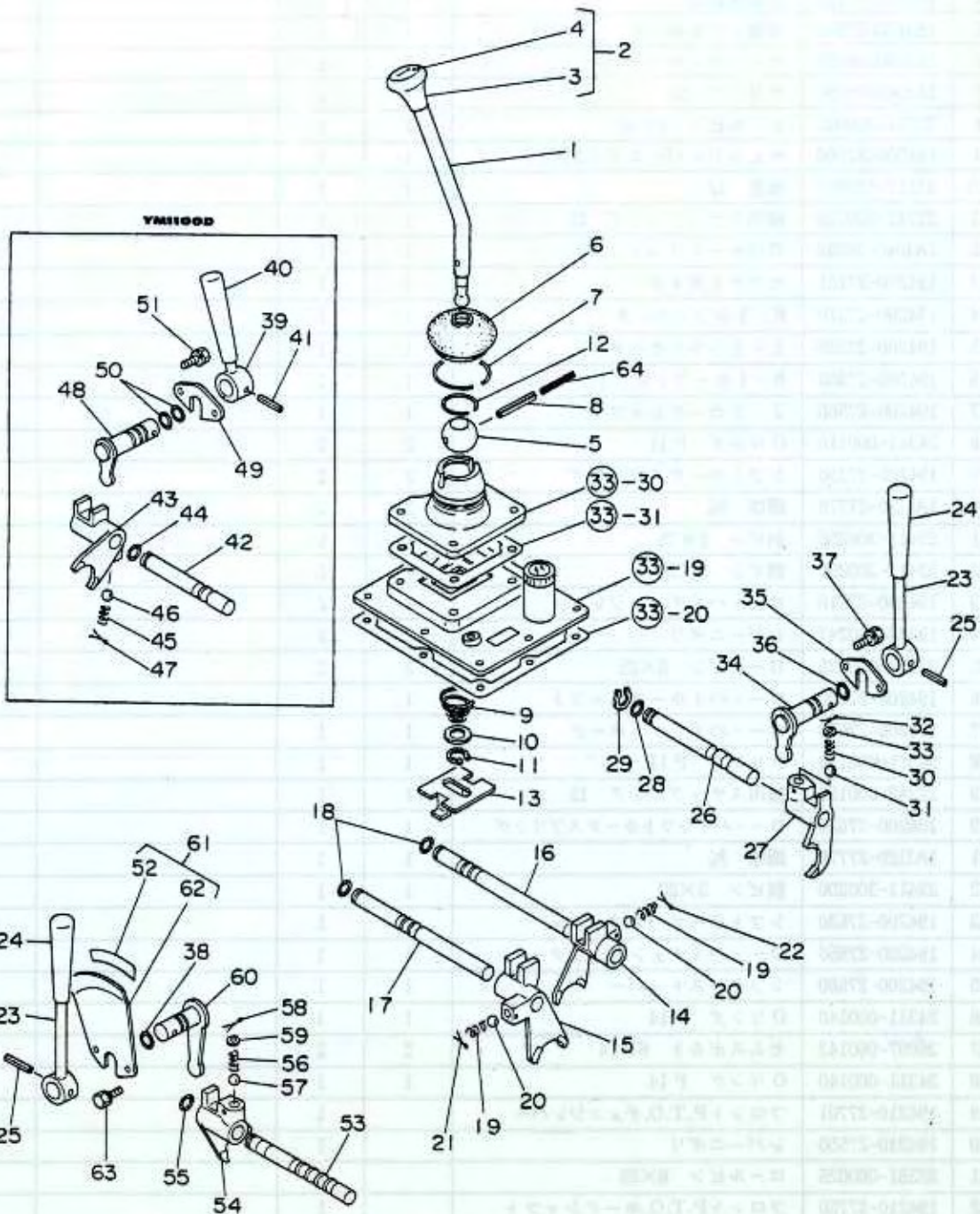
36. ミッションコントロール関係



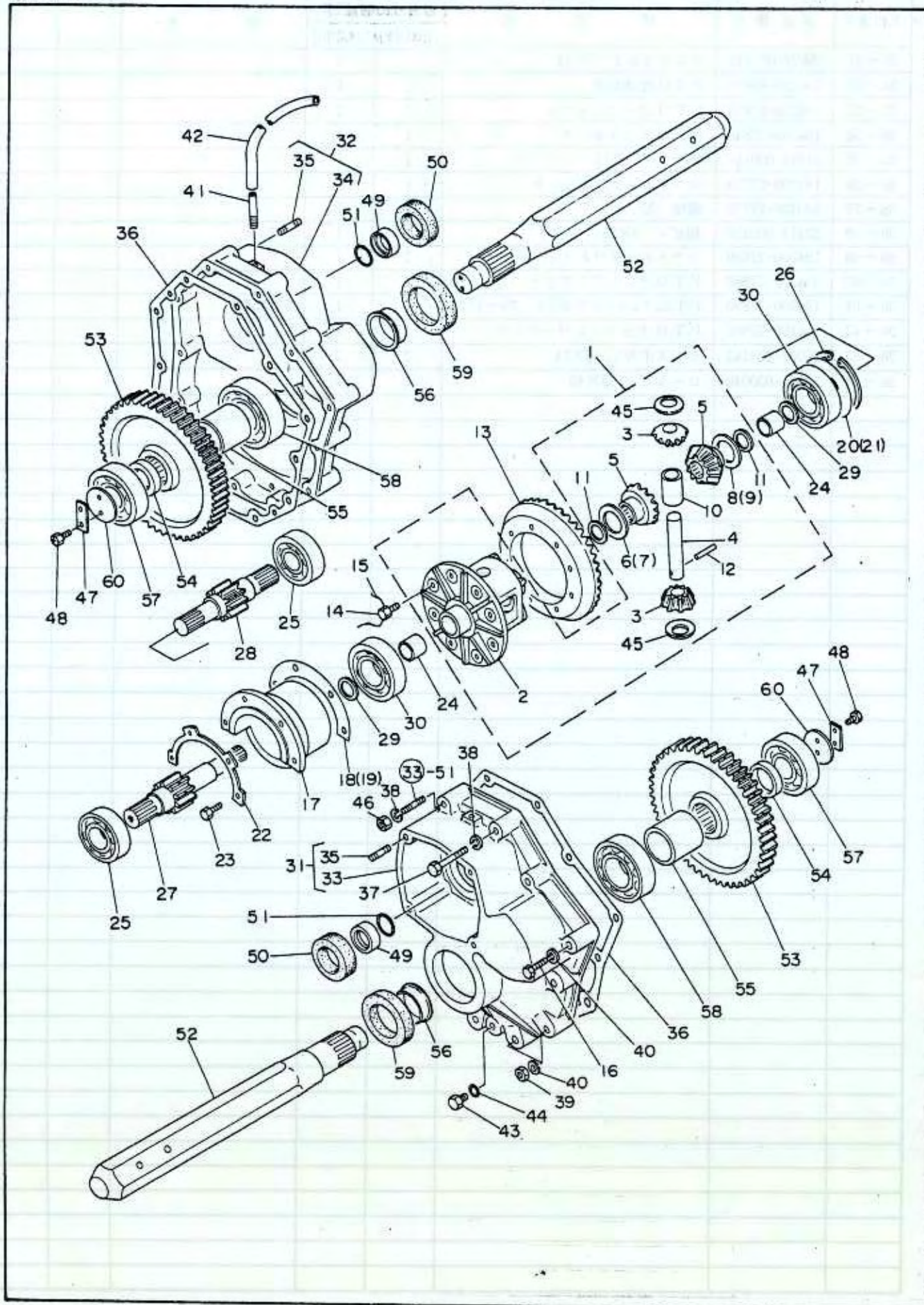
36. ミッションコントロール関係

**YM1100
YM1100D**

見出番号	部品番号	部 品 名	1台当りの個数		備 考
			YM1100	YM1100D	
36-1	194200-27110	メインチェンジレバー	1	1	
36-2	794200-27140	メインチェンジレバーノブ プレート付	1	1	3~4迄
36-3	194200-27150	メインチェンジレバーノブ	1	1	
36-4	194200-65700	主要速銘板	1	1	
36-5	1E4030-27340	変速シフトボール	1	1	
36-6	1A1040-28180	ラバーブーツ	1	1	
36-7	1A1040-26190	クリップ 50	1	1	
36-8	22351-050040	ロールピン 5×40	1	1	
36-9	194200-27160	チェンジレバースプリング	1	1	
36-10	22117-120000	座金 12	1	1	
36-11	22242-000120	軸用スナップリング 12	1	1	
36-12	1A1040-26320	穴用サークリップ 30	1	1	
36-13	194200-27181	セフティガイド	1	1	
36-14	194200-27310	R・1シフトホーク	1	1	
36-15	194200-27320	2・3シフトホーク	1	1	
36-16	194200-27350	R・1ホークシャフト	1	1	
36-17	194200-27360	2・3ホークシャフト	1	1	
36-18	24311-000110	Oリング P11	2	2	
36-19	194200-27330	シフトホークスプリング	2	2	
36-20	1A1120-27770	鋼球 ⅝	2	2	
36-21	22411-300250	割ピン 3×25	1	1	
36-22	22411-300200	割ピン 3×20	1	1	
36-23	194200-27510	ロー・ハイチェンジレバー	2	2	
36-24	193884-30247	レバーニギリ	2	2	
36-25	22351-060025	ロールピン 6×25	2	2	
36-26	194200-27600	ロー・ハイホークシャフト	1	1	
36-27	194200-27610	ロー・ハイシフトホーク	1	1	
36-28	24311-000110	Oリング P11	1	1	
36-29	22242-000150	軸用スナップリング 15	1	1	
36-30	194200-27620	ロー・ハイシフトホークスプリング	1	1	
36-31	1A1120-27770	鋼球 ⅝	1	1	
36-32	22411-300200	割ピン 3×20	1	1	
36-33	194200-27630	シフトホークバネワッシャ	1	1	
36-34	194200-27650	ロー・ハイチェンジシフター	1	1	
36-35	194200-27680	シフターストッパー	1	1	
36-36	24311-000140	Oリング P14	1	1	
36-37	26097-060143	セムスボルト 6×14	2	2	
36-38	24311-000140	Oリング P14	1	1	
36-39	194210-27701	フロントP.T.O.チェンジレバー		1	
36-40	194210-27550	レバーニギリ		1	
36-41	22351-060025	ロールピン 6×25		1	
36-42	194210-27750	フロントP.T.O.ホークシャフト		1	
36-43	194210-27760	フロントP.T.O.シフトホーク		1	
36-44	24311-000110	Oリング P11		1	
36-45	194200-27330	シフトホークスプリング		1	
36-46	1A1120-27770	鋼球 ⅝		1	
36-47	22411-300200	割ピン 3×20		1	
36-48	194210-27780	フロントP.T.O.チェンジシフター		1	
36-49	194200-27680	シフターストッパー		1	
36-50	24311-000140	Oリング P14		2	



37. リヤアクスル関係

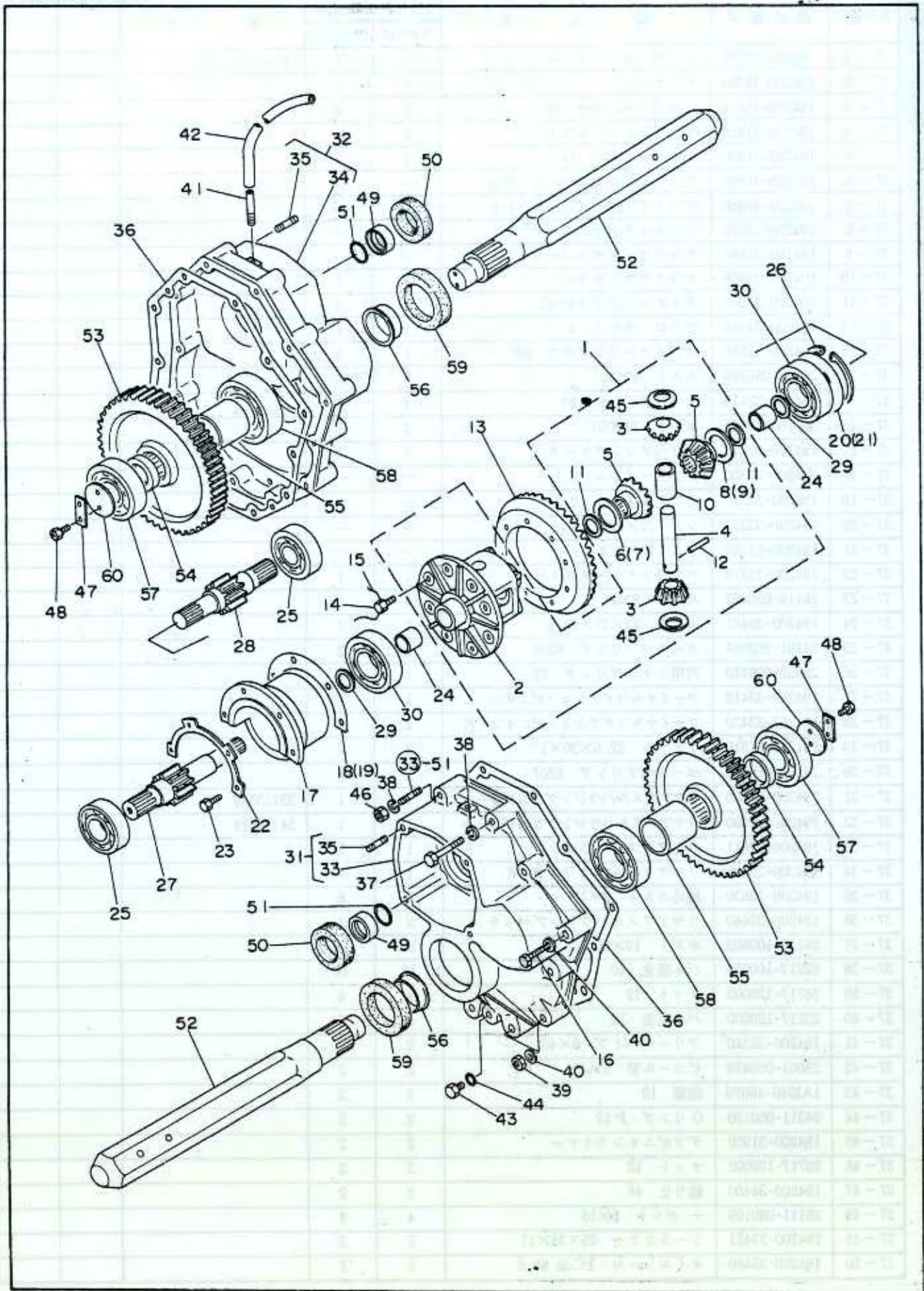


37. リヤアクスル関係

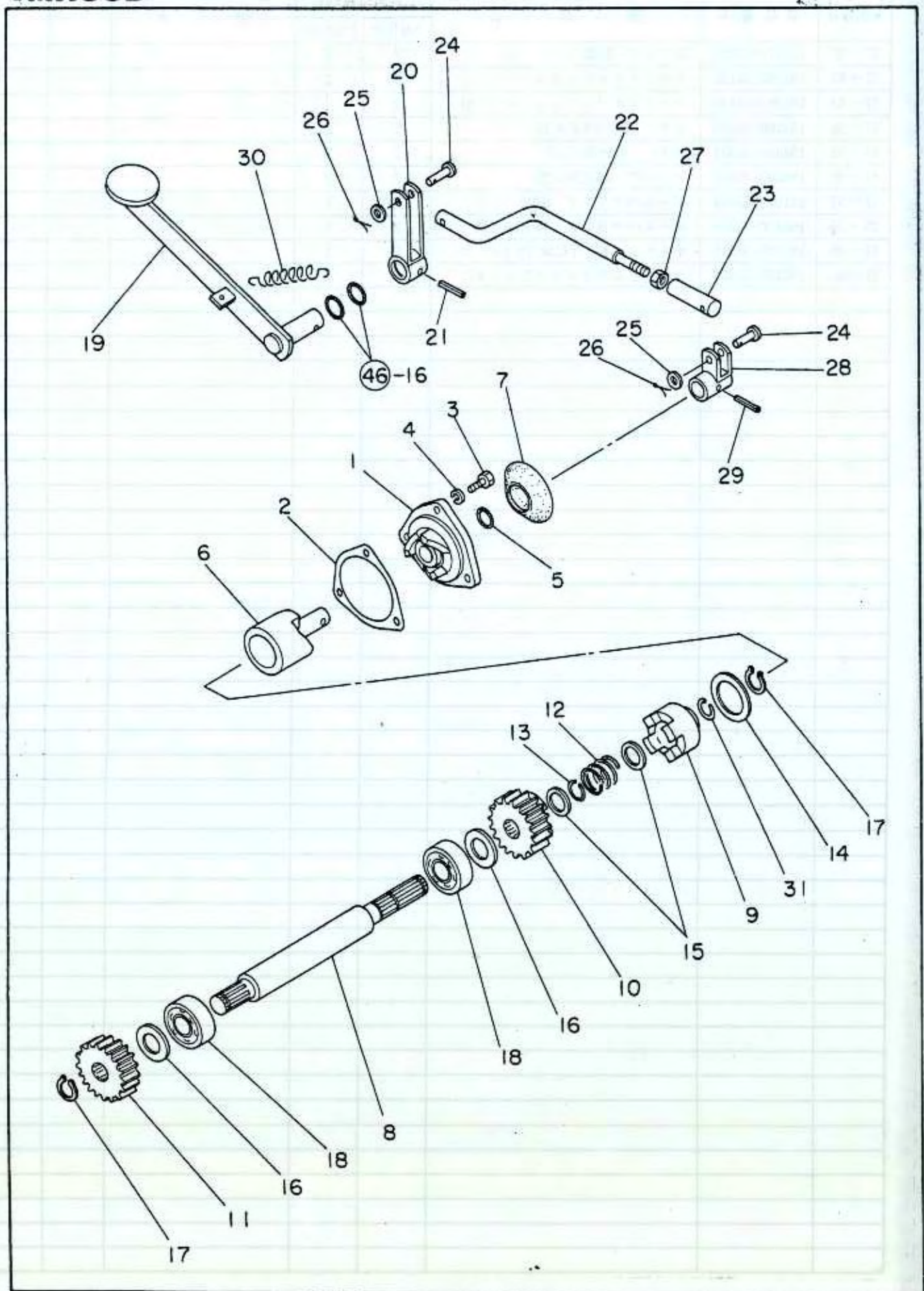
**YM1100
YM1100D**

見出番号	部品番号	部 品 名	1台当りの個数		備 考		
			YM1100	YM1100D			
37-1	794200-31550	デフケースコンブリート	1	1	2~12迄と45		
37-2	194200-31750	デフケース	1	1			
37-3	194200-31810	デフピニオンギヤ 10	2	2			
37-4	194200-31820	デフピニオンシャフト	1	1			
37-5	194200-31830	デフサイドギヤ 14	2	2			
37-6	194200-31850	デフサイドギヤスペーサ 0.9	—	—			
37-7	194200-31860	デフサイドギヤスペーサ 1.0	—	—			
37-8	194200-31870	デフサイドギヤスペーサ 1.1	—	—			
37-9	194200-31880	デフサイドギヤスペーサ 1.2	—	—			
37-10	194200-31900	デフスラストカラー	1	1			
37-11	194200-31910	ライナー 22.5×30×1	2	2			
37-12	194200-31940	デフロックピン 4	1	1			
37-13	194200-32100	スパイラルリングギヤ 38	1	1			
37-14	26112-080186	ボルト 8×16	8	8			
37-15	194200-32110	つづり線 0.8×180	1	1			
37-16	26116-120602	ボルト 12×60	2	2			
37-17	194200-32250	デフベアリングケース	1	1			
37-18	194200-32300	デフケースシム 0.1	—	—			
37-19	194200-32310	デフケースシム 0.3	—	—			
37-20	194200-32330	シム 72×0.1	—	—			
37-21	194200-32340	シム 72×0.3	—	—			
37-22	194200-32370	ベアリングケースストッパー	1	1			
37-23	26116-080252	ボルト 8×25	4	4			
37-24	194200-32461	メタル 22×27×22.5	2	2			
37-25	24101-062064	ボールベアリング 6206	2	2			
37-26	22252-000720	穴用スナップリング 72	1	1			
37-27	194262-33410	ファイナルリダクションピニオン L	1	1			
37-28	194262-33420	ファイナルリダクションピニオン R	1	1			
37-29	194200-31910	ライナー 22.5×30×1	2	2			
37-30	24101-062074	ボールベアリング 6207	2	2			
37-31	794200-32500	リヤアクスルハウジングコンブリート	1	1	33に35付		
37-32	794200-32600	リヤアクスルハウジングコンブリート	1	1	34に35付		
37-33	194200-32611	リヤアクスルハウジング L	1	1			
37-34	194200-32621	リヤアクスルハウジング R	1	1			
37-35	194200-32630	植込ボルト 8×17	8	8			
37-36	194200-32640	リヤアクスルハウジングバックシム	2	2			
37-37	26116-100602	ボルト 10×60	14	14			
37-38	22217-100000	バネ座金 10	16	16			
37-39	26717-120002	ナット 12	4	4			
37-40	22217-120000	バネ座金 12	6	6			
37-41	194200-32510	ブリーザパイプ 6×40	2	2			
37-42	23061-050430	ビニール管 5×430	2	2			
37-43	1A1040-48070	油蓋 10	2	2			
37-44	24311-000120	Oリング P12	2	2			
37-45	194200-31930	デフピニオンライナー	2	2			
37-46	26717-100002	ナット 10	2	2			
37-47	194200-34400	廻り止 46	2	2			
37-48	26111-080169	+ ボルト 8×16	4	4			
37-49	194200-33451	シールカラー 25×35×11	2	2			
37-50	194200-33460	オイルシール TC35 50 8	2	2			

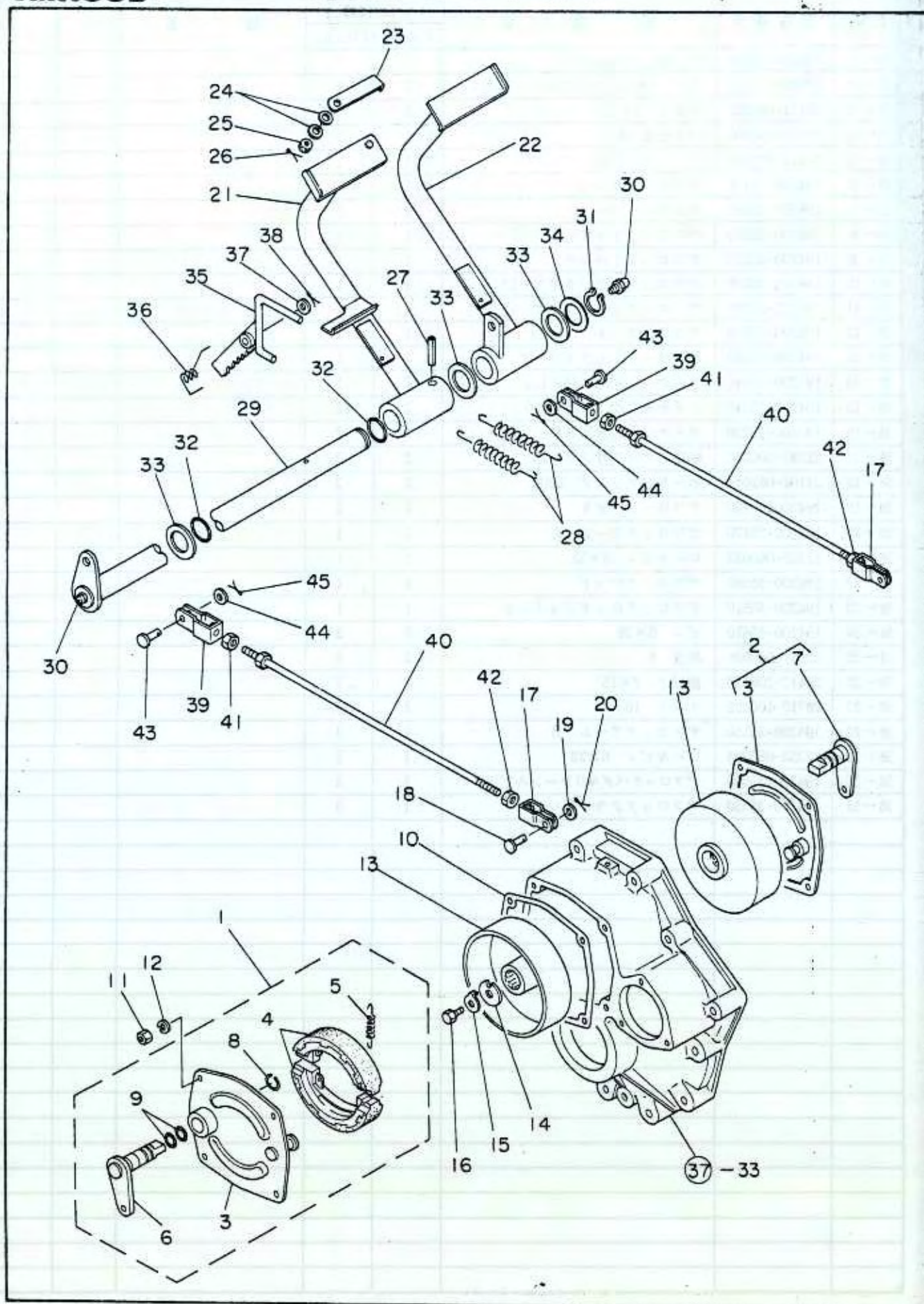
37. リヤアクスル関係



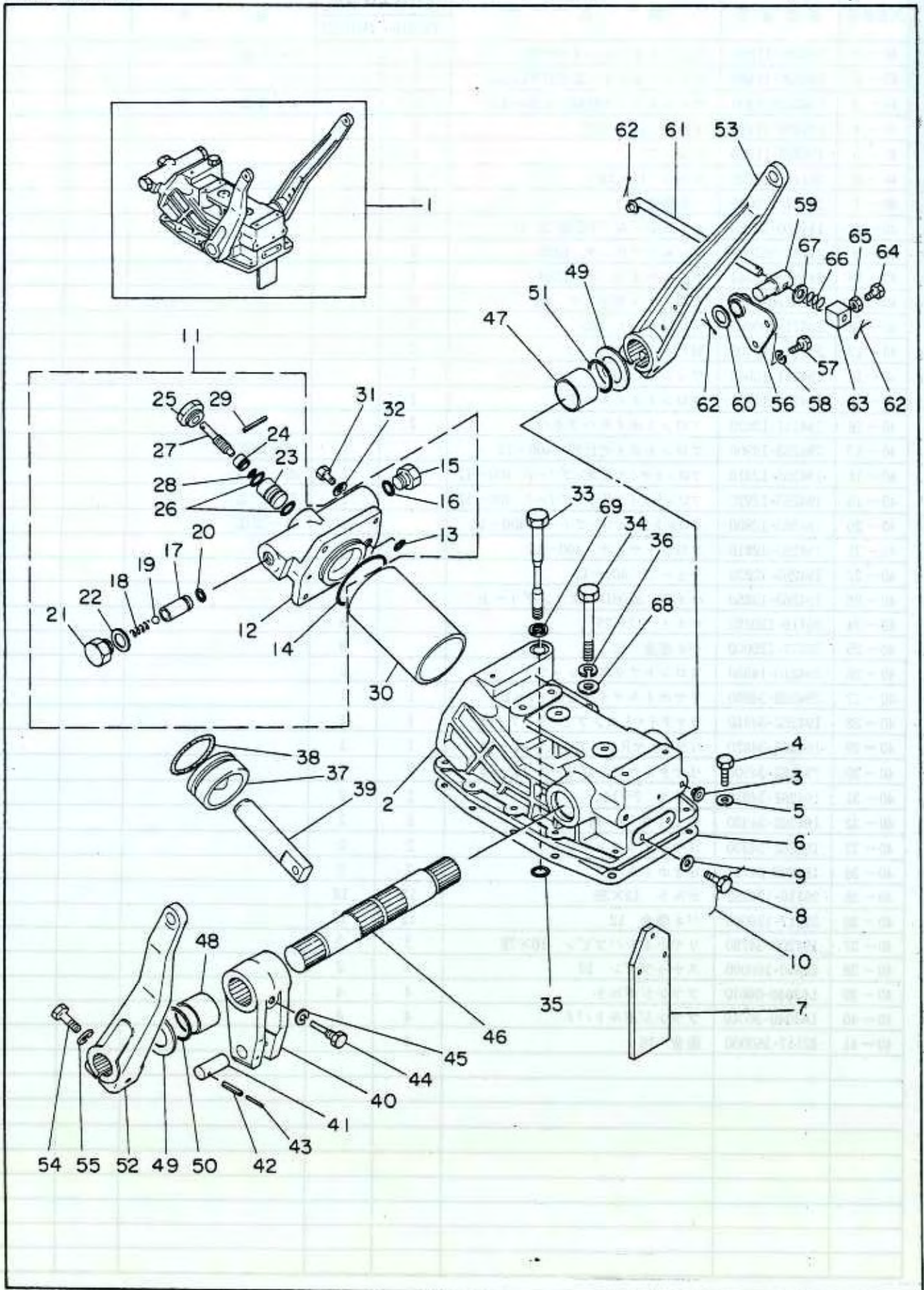
38. デフロック関係



39. ブレーキ関係



41. 油圧リフト関係

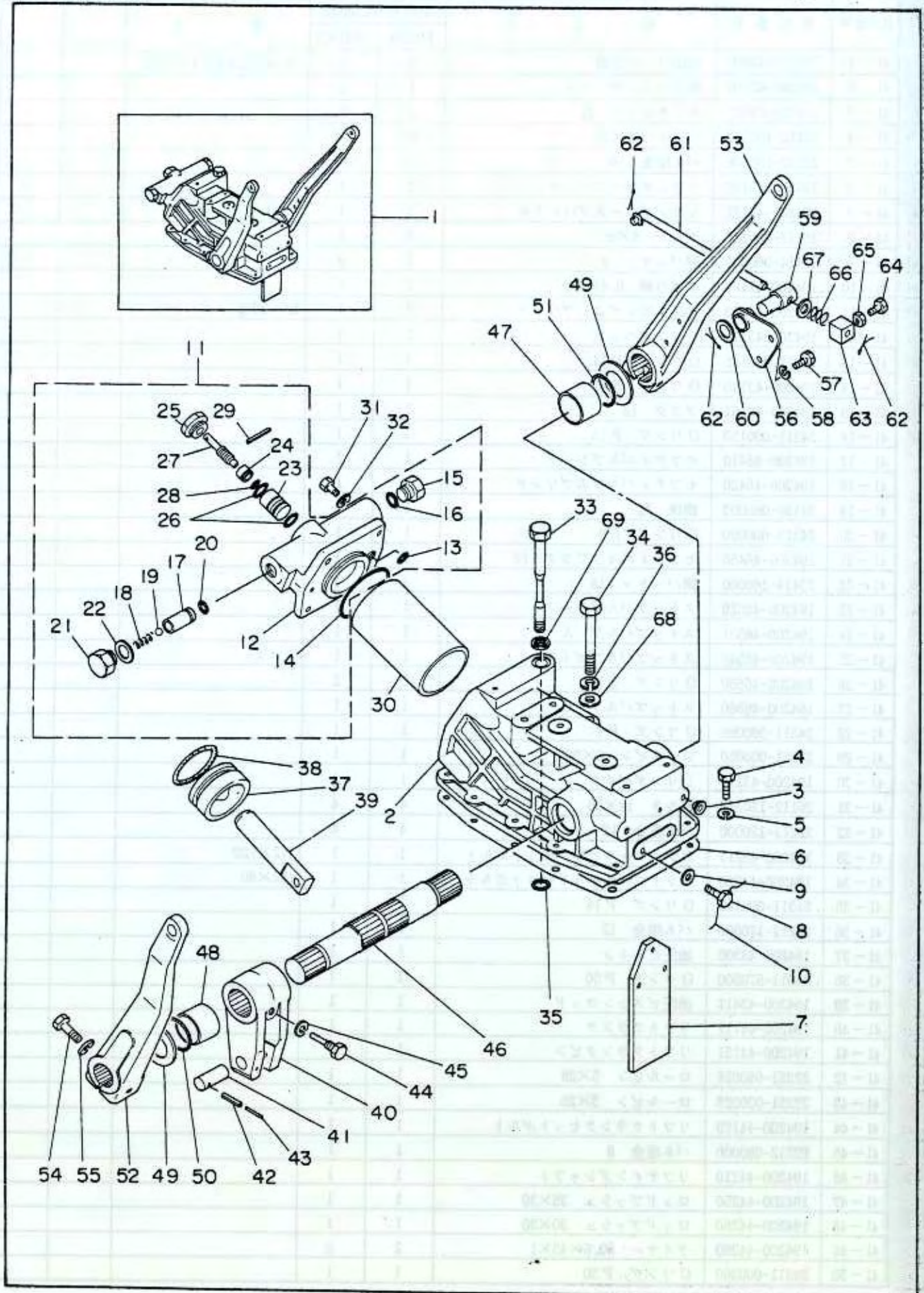


41. 油圧リフト関係

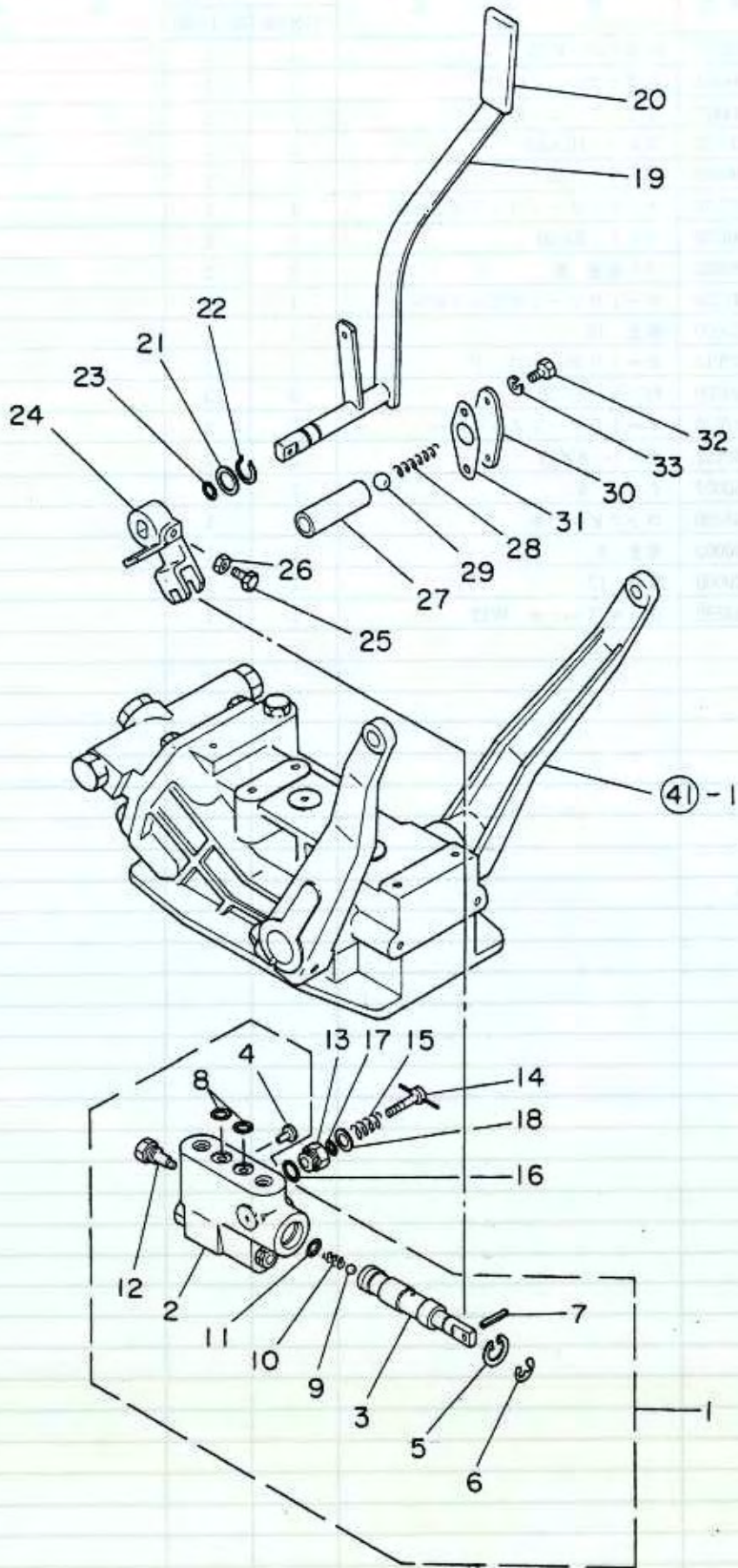
YM1100
YM1100D

見出番号	部品番号	部 品 名	1台当りの個数		備 考
			YM1100	YM1100D	
41-1	794200-42000	油圧リフト仕組	1	1	2~69迄と④-1~33迄
41-2	194200-42102	油圧シリンダケース	1	1	
41-3	194150-21910	ネジキャップ 11	2	2	
41-4	26112-100352	ボルト 10×35	10	10	
41-5	22212-100000	バネ座金 10	10	10	
41-6	194200-42150	シリンダケースバックシム	1	1	
41-7	194200-42171	シリンダケースプロテクタ	1	1	
41-8	26117-080226	ボルト 8×26	3	3	
41-9	23414-080000	銅バックシム 8	3	3	
41-10	194200-42180	つづり線 0.6×220	1	1	
41-11	794200-43080	油圧シリンダコンプリート	1	1	12~29迄
41-12	194200-43121	シリンダヘッド	1	1	
41-13	24311-000140	Oリング P14	1	1	
41-14	194200-43140	Oリング S63	1	1	
41-15	194200-43161	プラグ 18	1	1	
41-16	24311-000150	Oリング P15	1	1	
41-17	194200-46410	セフティバルブシート	1	1	
41-18	194200-46420	セフティバルブスプリング	1	1	
41-19	24190-060003	鋼球 3/8	1	1	
41-20	24315-000090	Oリング P9	1	1	
41-21	194200-46450	セフティバルブプラグ 16	1	1	
41-22	23414-160000	銅バックシム 16	1	1	
41-23	194200-46520	ストップバルブシート	1	1	
41-24	194200-46531	ストップバルブ A	1	1	
41-25	194200-46540	ストップバルブガイド	1	1	
41-26	194200-46550	Oリング S16	2	2	
41-27	194200-46560	ストップバルブ B	1	1	
41-28	24311-000090	Oリング P9	1	1	
41-29	22351-050050	ロールピン 5×50	1	1	
41-30	194200-43110	シリンダパイプ	1	1	
41-31	26112-120352	ボルト 12×35	4	4	
41-32	22212-120000	バネ座金 12	4	4	
41-33	194200-43211	コントロールバルブセットボルト	1	1	12×120
41-34	194200-43220	コントロールバルブセットボルト	1	1	12×80
41-35	24311-000140	Oリング P14	1	1	
41-36	22212-120000	バネ座金 12	1	1	
41-37	194200-43300	油圧ピストン	1	1	
41-38	24311-570500	Oリング P50	1	1	
41-39	194200-43411	油圧ピストンロッド	1	1	
41-40	194200-44111	リフトクランク	1	1	
41-41	194200-44151	リフトクランクピン	1	1	
41-42	22351-050028	ロールピン 5×28	1	1	
41-43	22351-030028	ロールピン 3×28	1	1	
41-44	194200-44170	リフトクランクセットボルト	1	1	
41-45	22212-080000	バネ座金 8	1	1	
41-46	194200-44210	リフティングシャフト	1	1	
41-47	194200-44250	ロッドブッシュ 35×30	1	1	
41-48	194200-44260	ロッドブッシュ 30×30	1	1	
41-49	194200-44280	ライナー 30.5×45×1	2	2	
41-50	24311-000300	Oリング P30	1	1	

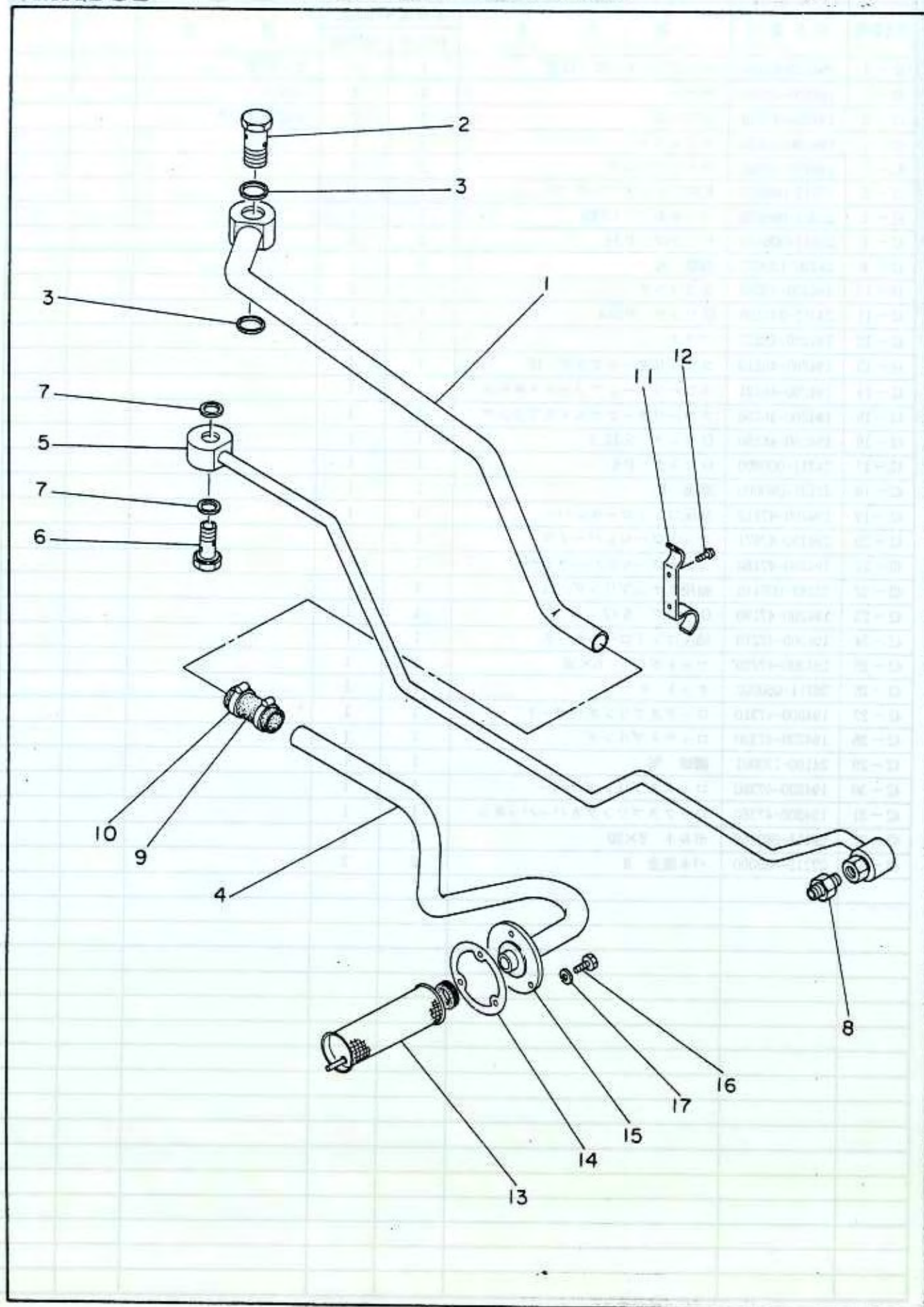
41. 油圧リフト関係

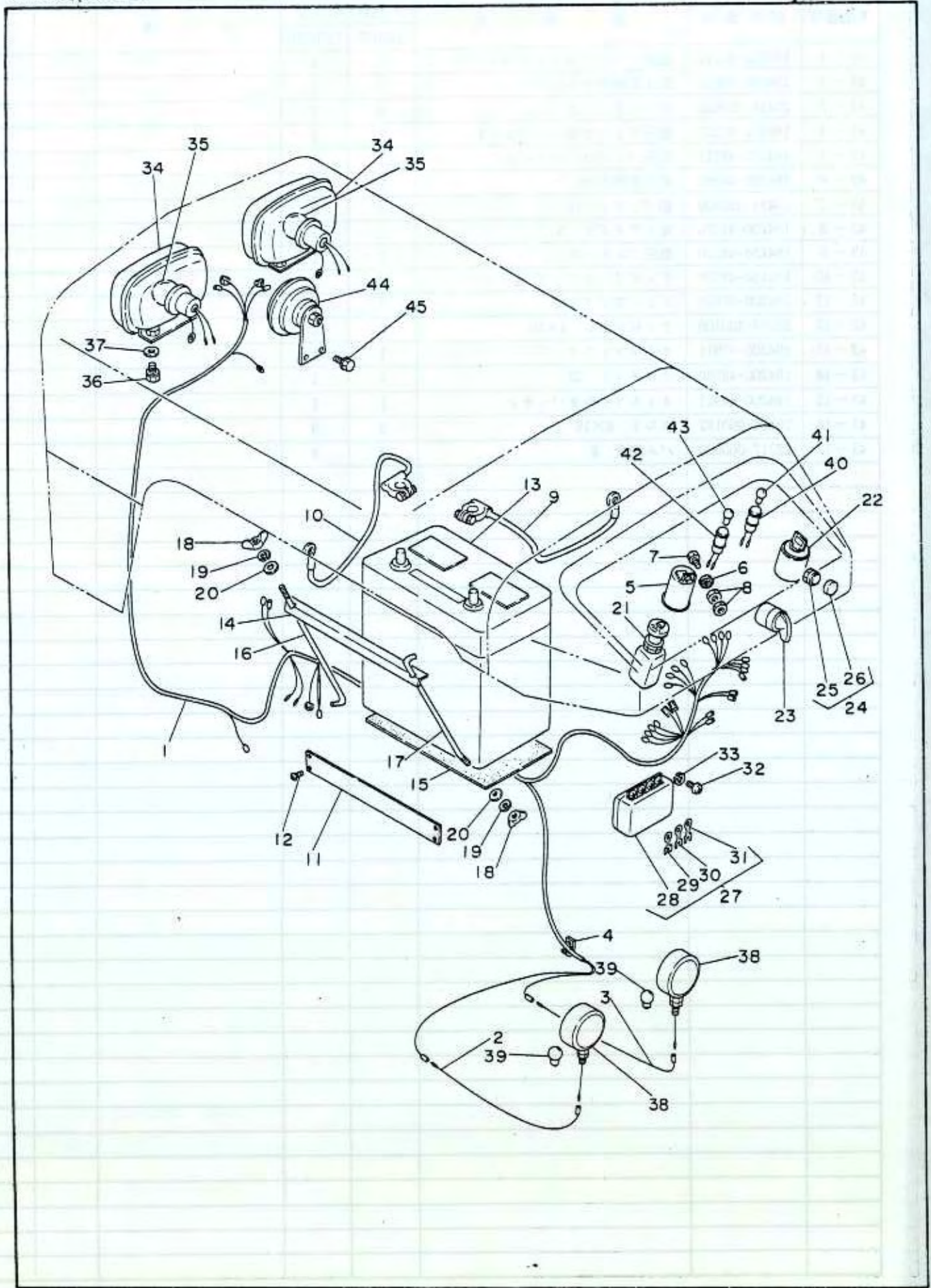


42. 油圧コントロールバルブ関係

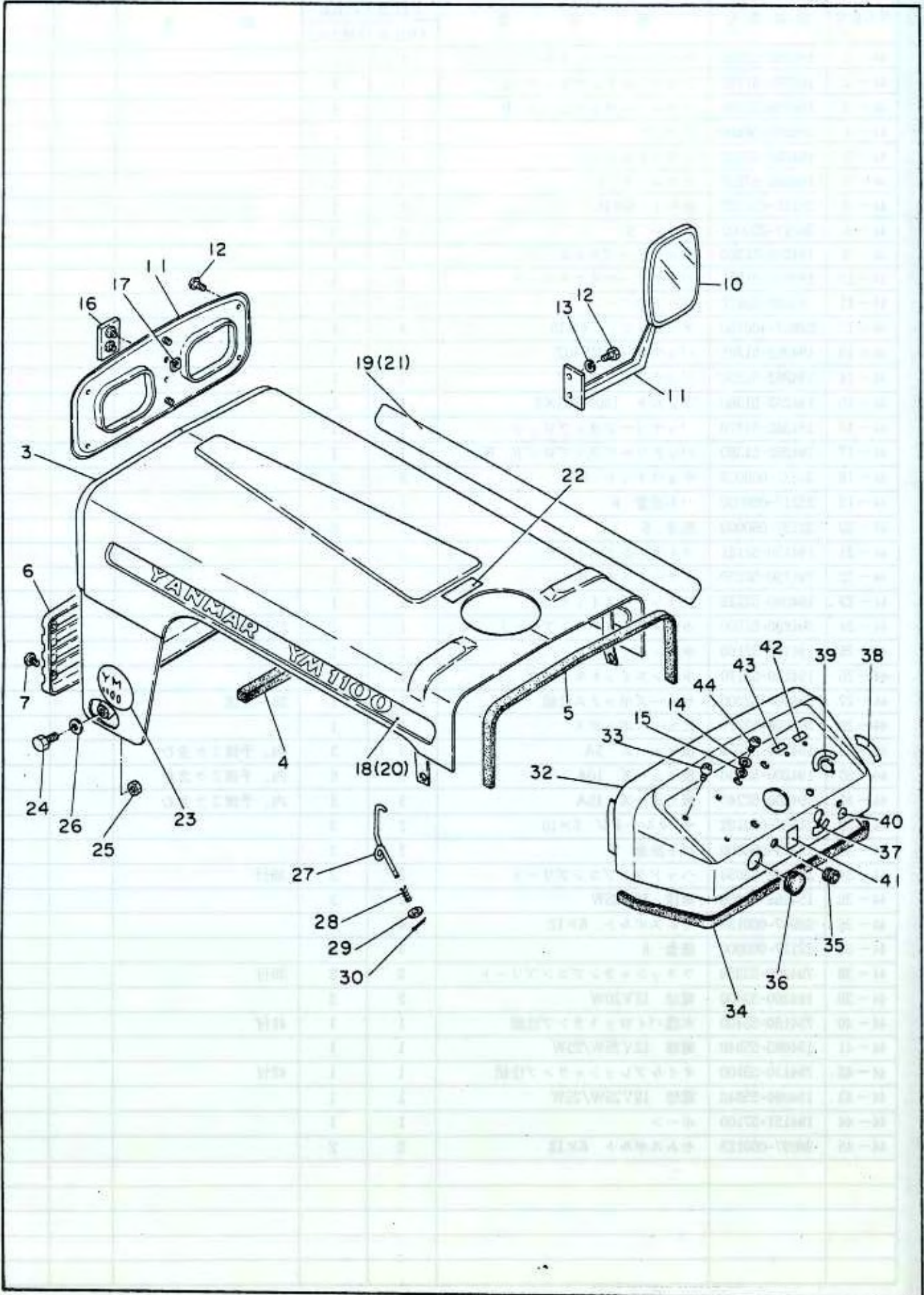


43. 油圧パイピング関係





45. ボンネット関係

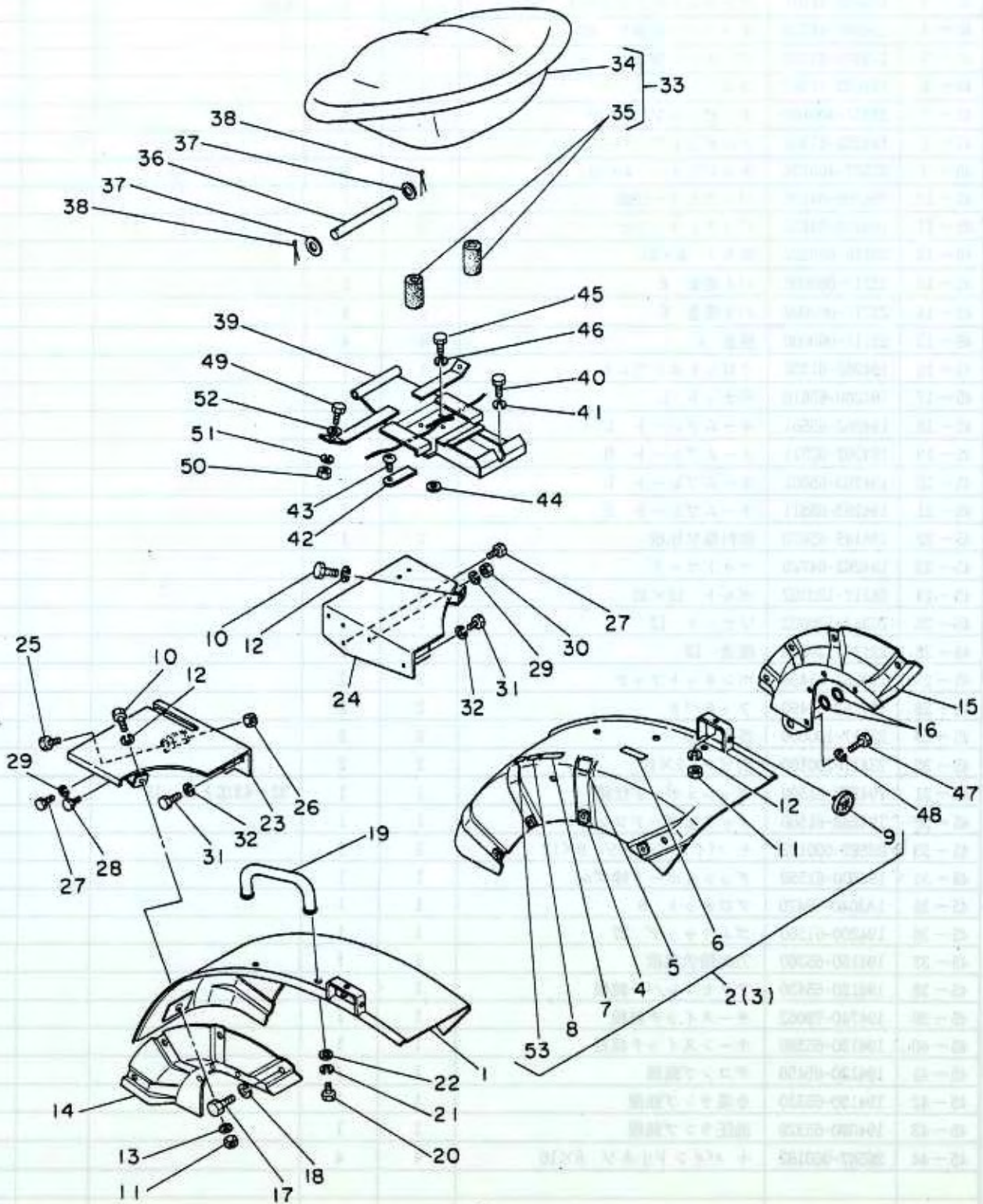


45. ボンネット関係

YM1100
YM1100D

見出番号	部品番号	部品名	1台当りの個数		備考
			YM1100	YM1100D	
45-1	794262-61100	ボンネット仕組	1		3~9,16~19,22~26迄
45-2	794263-61100	ボンネット仕組		1	3~9,16,17,20~26迄
45-3	194262-61101	ボンネットコンブリート	1	1	4付
45-4	194200-61220	ボンネット裏張り 前	2	2	
45-5	194200-61250	ボンネット縁ゴム	1	1	
45-6	194262-61240	フロントグリル	1	1	
45-7	22857-400100	タッピンネジ 4×10	6	6	
45-8	194262-61330	ボンネットアッパーパネル	1	1	
45-9	22857-400100	タッピンネジ 4×10	6	6	
45-10	794200-64100	バックミラー仕組	1	1	
45-11	194200-64150	バックミラーステー	1	1	
45-12	26116-080202	ボルト 8×20	2	2	
45-13	22217-080000	バネ座金 8	2	2	
45-14	22217-060000	バネ座金 6	4	4	
45-15	22117-060000	座金 6	4	4	
45-16	194262-61350	フロントエンブレム	1	1	
45-17	194200-65610	平ナット 5	2	2	
45-18	194262-65501	ネームプレート L	1		
45-19	194262-65511	ネームプレート R	1		
45-20	194263-65501	ネームプレート L		1	
45-21	194263-65511	ネームプレート R		1	
45-22	194145-65670	燃料指示銘板	1	1	
45-23	194262-64720	サイドマーク	2	2	
45-24	26117-120352	ボルト 12×35	2	2	
45-25	26347-120002	Uナット 12	2	2	
45-26	22117-120000	座金 12	2	2	
45-27	194262-61450	ボンネットフック	2	2	
45-28	194262-61490	フックバネ	2	2	
45-29	22117-100000	座金 10	2	2	
45-30	22417-200100	割ピン 2×10	2	2	
45-31	794262-61500	ダッシュボード仕組	1	1	32~43迄と14, 15
45-32	194262-61500	ダッシュボードコンブリート	1	1	
45-33	26587-060122	+ バインド小ネジ 6×12	2	2	
45-34	194200-61550	ダッシュボード縁ゴム	1	1	
45-35	1A1040-59470	グロメット 9	1	1	
45-36	194200-61560	ゴムキャップ 27	1	1	
45-37	194150-65360	方向指示銘板	1	1	
45-38	194130-65430	アクセルレバー銘板	1	1	
45-39	194740-79062	キースイッチ銘板	1	1	
45-40	194130-65380	ホーンスイッチ銘板	1	1	
45-41	194130-65450	デコンブ銘板	1	1	
45-42	194150-65330	水温ランプ銘板	1	1	
45-43	194080-65320	油圧ランプ銘板	1	1	
45-44	26587-060162	+ バインド小ネジ 6×16	4	4	

46. フェンダ・ステップ・シート関係

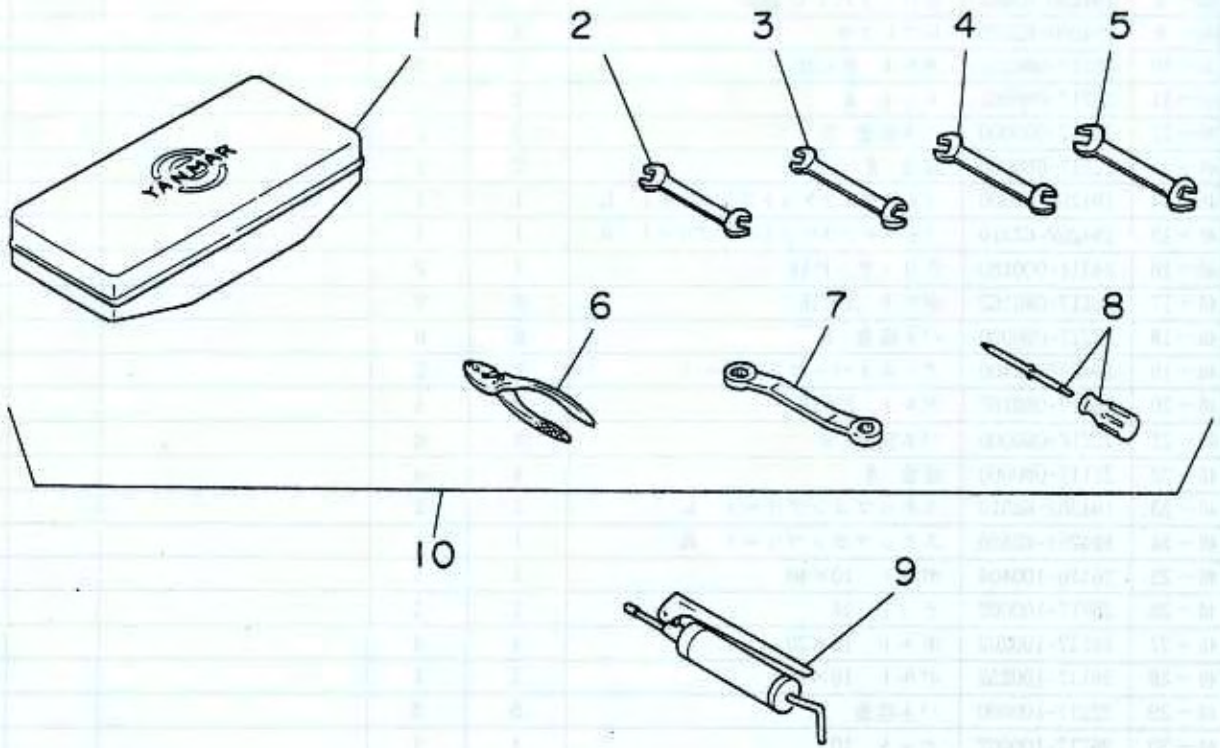


46. フェンダ・ステップ・シート関係

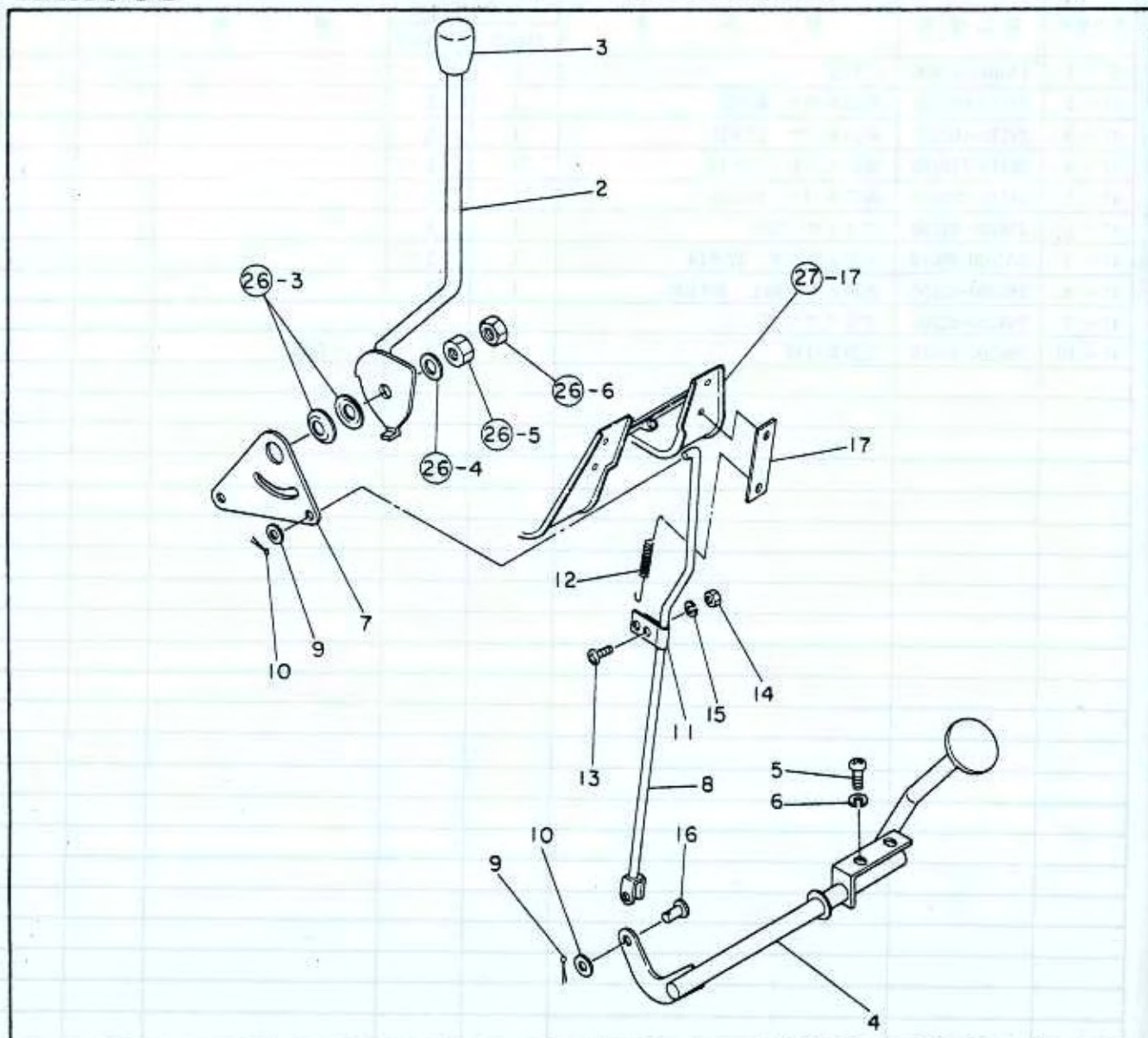
YM1100
YM1100D

見出番号	部品番号	部 品 名	1台当りの偶数		備 考		
			YM1100	YM1100D			
46-1	194262-62101	フェンダLコンプリート	1	1			
46-2	794262-62040	フェンダR プレート付	1		4に5~7迄と9,53付		
46-3	794263-62040	フェンダR プレート付		1	4に5~9迄と53付		
46-4	194262-62111	フェンダRコンプリート	1	1			
46-5	194200-65690	スローリターンバルブ銘板	1	1			
46-6	194740-73450	油圧リフト指示銘板	1	1			
46-7	194200-65650	副変速銘板	1	1			
46-8	194200-65660	フロントP.T.O.銘板		1			
46-9	794200-62220	レフレクタ	2	2			
46-10	26117-080202	ボルト 8×20	2	2			
46-11	26717-080002	ナット 8	2	2			
46-12	22217-080000	バネ座金 8	2	2			
46-13	22117-080000	座金 8	2	2			
46-14	194262-62300	フェンダブラケットコンプリート L	1	1			
46-15	194262-62310	フェンダブラケットコンプリート R	1	1			
46-16	24311-000180	Oリング P18	2	2			
46-17	26117-080162	ボルト 8×16	8	8			
46-18	22217-080000	バネ座金 8	8	8			
46-19	194262-62400	アシストバーコンプリート	2	2			
46-20	26117-080162	ボルト 8×16	4	4			
46-21	22217-080000	バネ座金 8	4	4			
46-22	22117-080000	座金 8	4	4			
46-23	194262-62510	ステップコンプリート L	1	1			
46-24	194262-62520	ステップコンプリート R	1	1			
46-25	26116-100404	ボルト 10×40	1	1			
46-26	26717-100002	ナット 14	1	1			
46-27	26117-100202	ボルト 10×20	4	4			
46-28	26117-100252	ボルト 10×25	1	1			
46-29	22217-100000	バネ座金 10	5	5			
46-30	26717-100002	ナット 10	1	1			
46-31	26116-080202	ボルト 8×20	2	2			
46-32	22217-080000	バネ座金 8	2	2			
46-33	794200-63100	シートコンザリート	1	1	34~35迄		
46-34	194151-63112	シート	1	1			
46-35	194200-63140	シートクッション	2	2			
46-36	194200-63180	シートピンジピン 8×165	1	1			
46-37	22117-080000	座金 8	2	2			
46-38	22417-200150	割ピン 2×15	2	2			
46-39	194262-63211	シートブラケットコンプリート	1	1			
46-40	26117-120252	ボルト 12×25	2	2			
46-41	22217-120000	バネ座金 12	2	2			
46-42	194200-63301	クッションプレート	1	1			
46-43	21557-060122	+ マル小ネジ 6×12	1	1			
46-44	194200-63310	ブリーザパイプ座パッキン	1	1			
46-45	26117-100202	ボルト 10×20	3	3			
46-46	22217-100000	バネ座金 10	3	3			
46-47	26116-100652	ボルト 10×65	2	2			
46-48	22217-100000	バネ座金 10	2	2			
46-49	26117-080202	ボルト 8×20	2	2			
46-50	26717-080002	ナット 8	2	2			
46-51	22217-080000	バネ座金 8	2	2			
46-52	22117-080000	座金 8	2	2			
46-53	194200-65440	デフロック銘板	1	1			

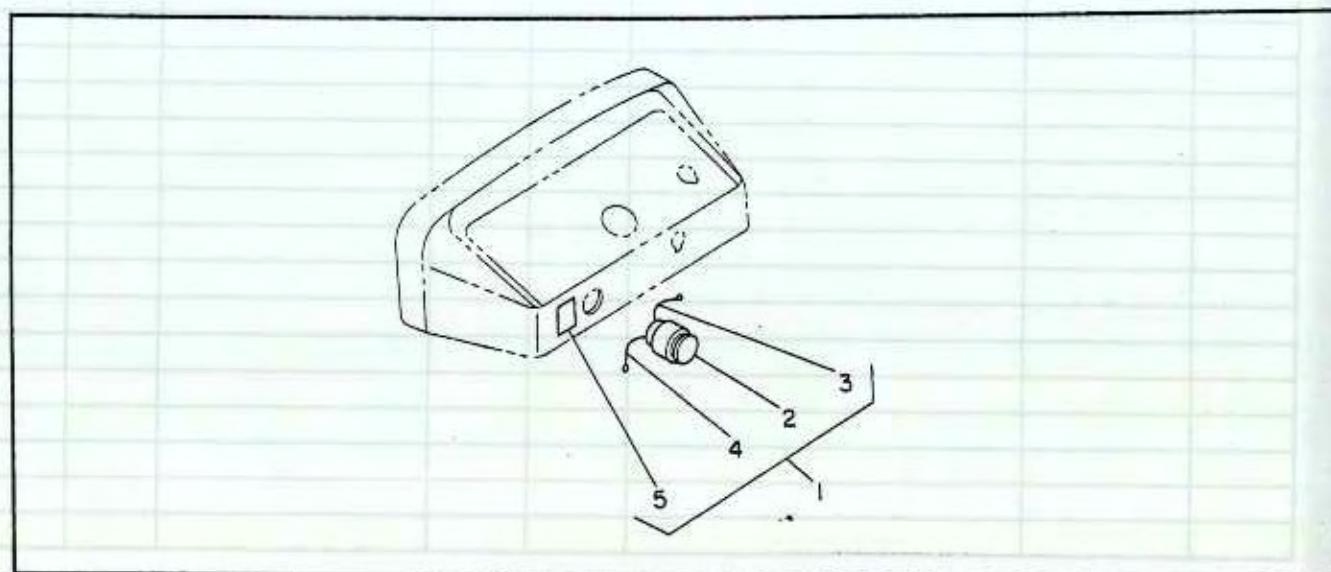
47. 工具関係



48. フートアクセル(特別仕様)関係



49. サーモスタートスイッチ(特別仕様)関係



ヤンマーディーゼルトラクタ

ロータリ耕うん部

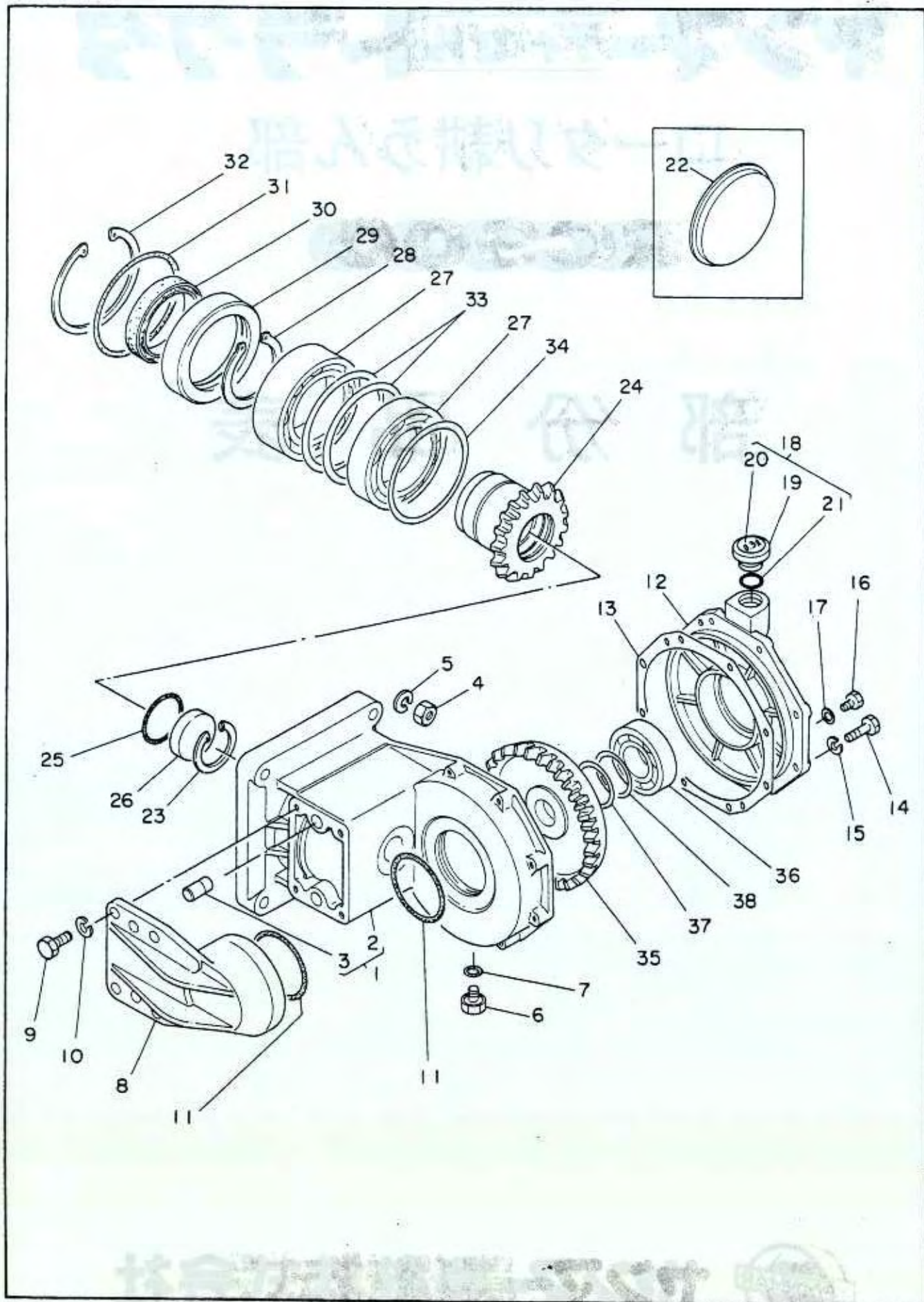
RC900

部 分 品 表

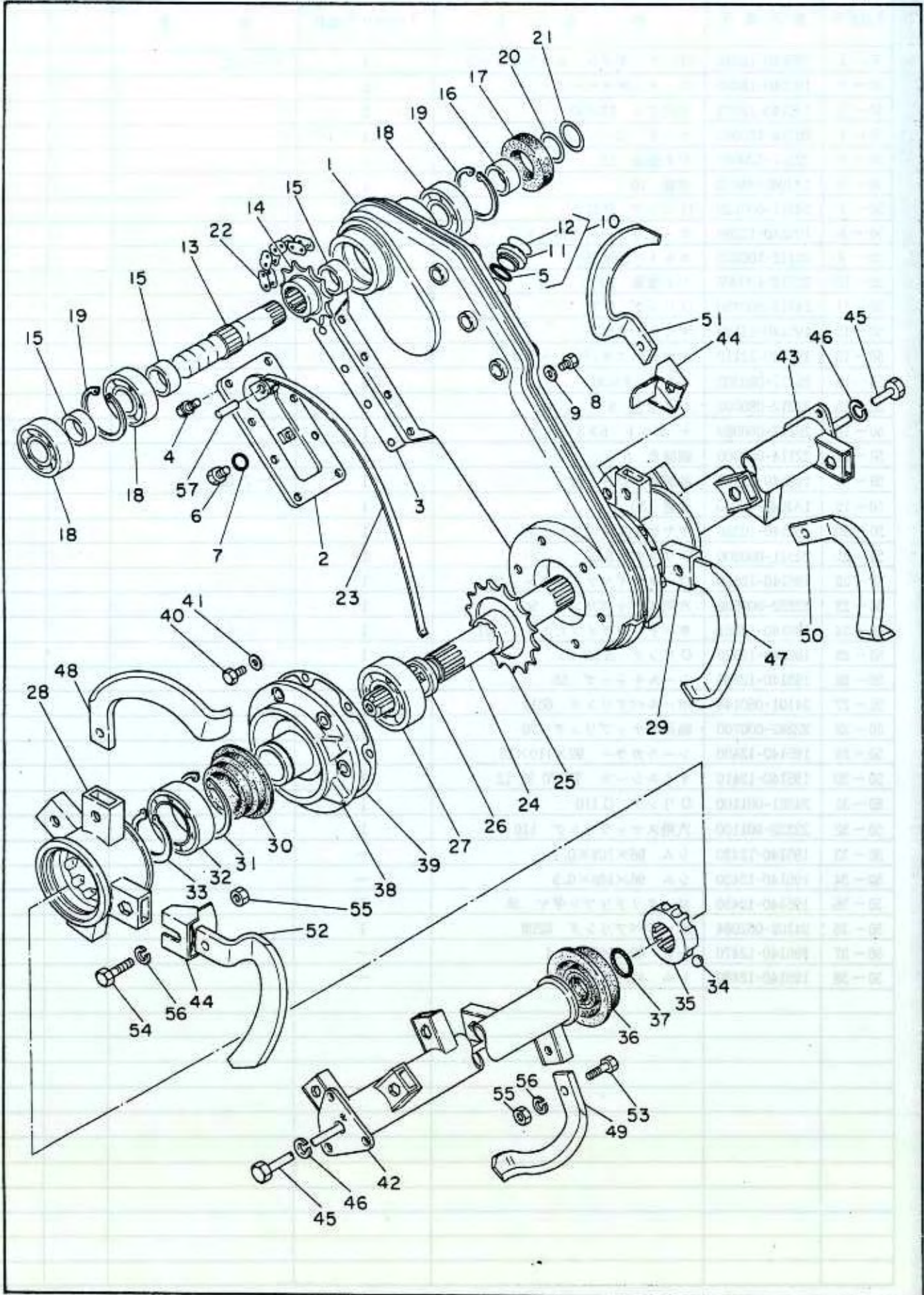


ヤンマー農機株式会社

50. ロータリギヤケース関係



51. ロータリケース・ロータシャフト関係

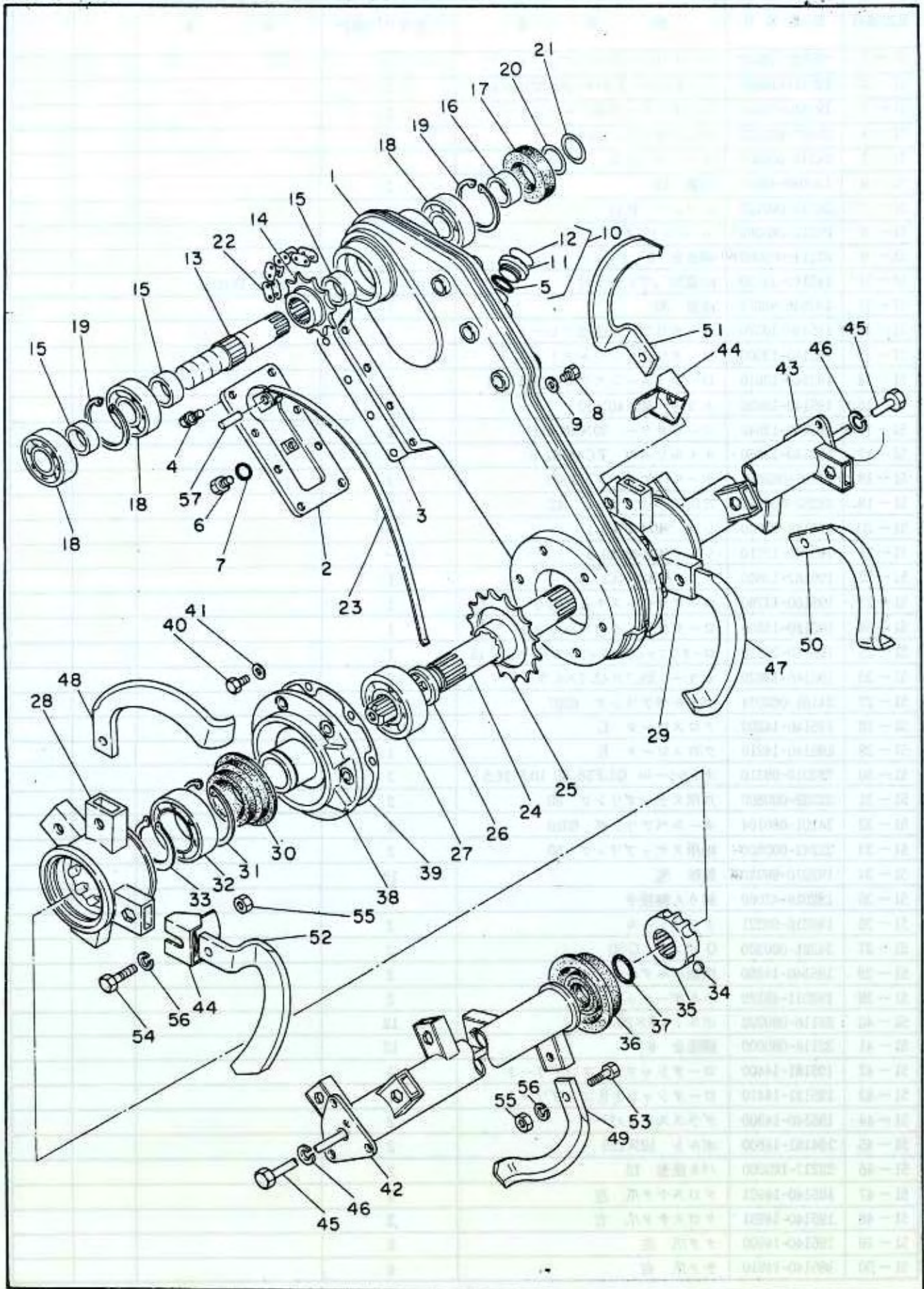


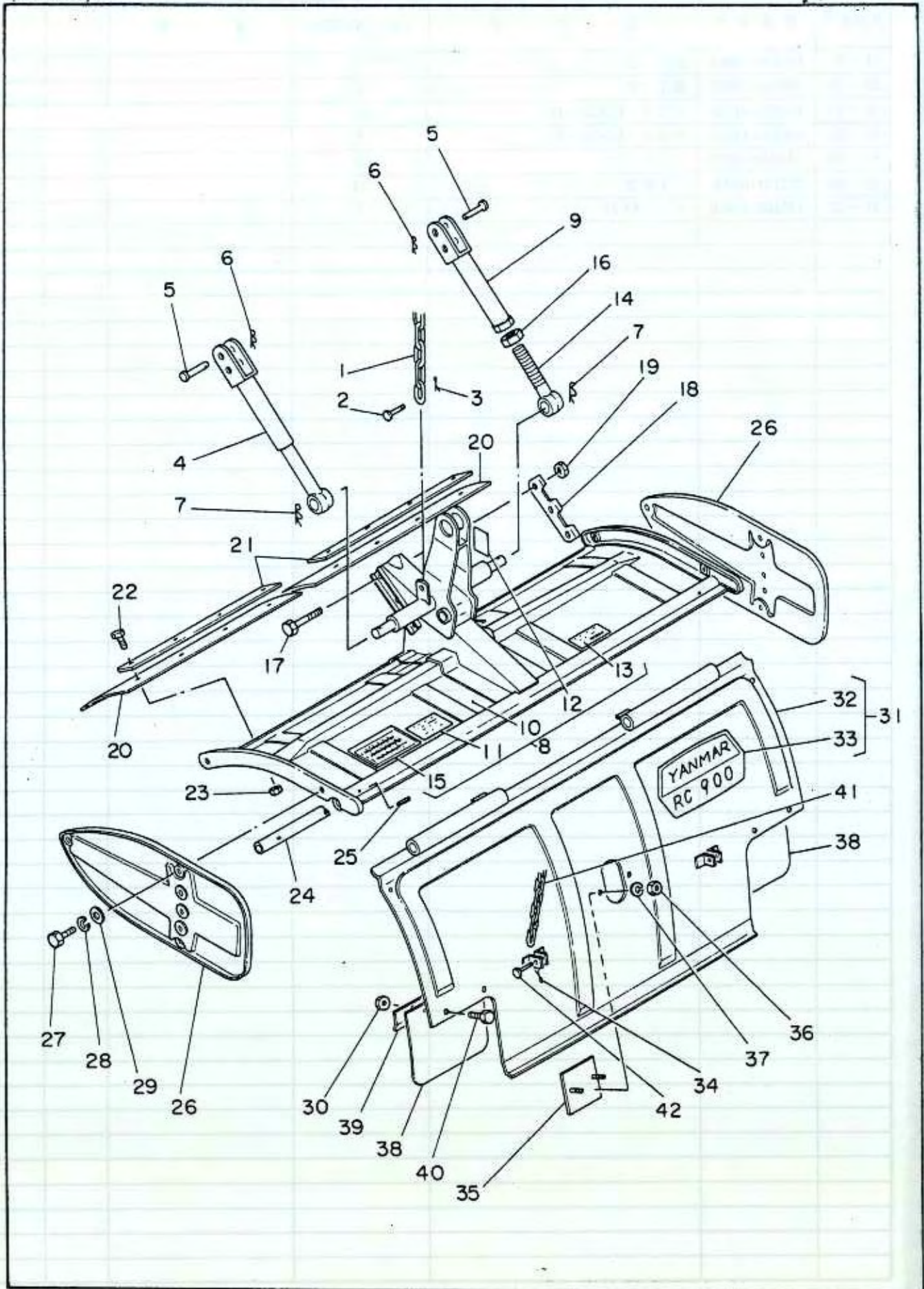
51. ロータリケース・ロータシャフト関係

RC900

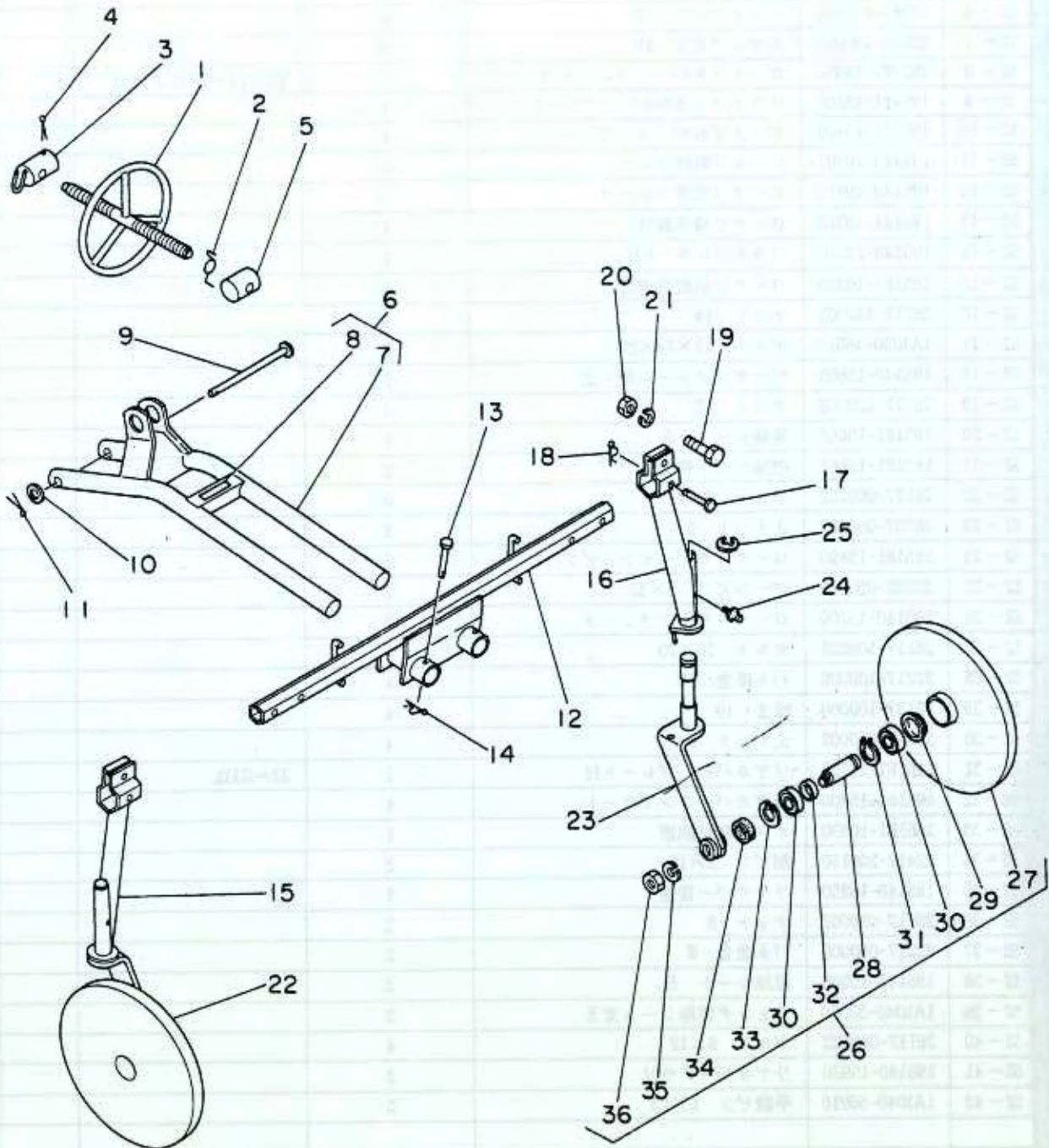
見出番号	部品番号	部 品 名	1台当りの個数	備 考		
51-1	195181-13300	ロータリケースコンプリート	1			
51-2	195181-13500	ロータリケースカバーコンプリート	1			
51-3	195140-13540	ロータリケースカバーバックキン	1			
51-4	26097-060123	セムスボルト 6×12	8			
51-5	24341-000300	Oリング S 30	1			
51-6	1A1040-48070	油蓋 10	1			
51-7	24311-000120	Oリング P 12	1			
51-8	26117-060089	+ ボルト 6×8	1			
51-9	22114-060000	銅座金 6	1			
51-10	195140-13550	油蓋30 プレート付	1	5と11~12迄		
51-11	1A1040-48060	油蓋 30	1			
51-12	195140-10370	ロータリケース注油プレート	1			
51-13	195140-13600	ロータリメーンシャフト	1			
51-14	195140-13610	ロータリメーン sprocket 11	1			
51-15	195140-13620	カラー 30×40×12	3			
51-16	195140-13640	シールカラー 30×40×12	1			
51-17	195140-13660	オイルシール TC40 62 8	1			
51-18	24101-062064	ボールベアリング 6206	3			
51-19	22252-000620	穴用スナップリング 62	2			
51-20	195140-13700	シム 30×40×0.1	—			
51-21	195140-13710	シム 30×40×0.3	—			
51-22	195181-13680	チェン 630×62	1			
51-23	195160-13790	ロータリケースチェン張り	1			
51-24	195140-13800	ロータリファイナルシャフト	1			
51-25	195140-13810	ロータリファイナルシャフトsprocket 18	1			
51-26	195140-13820	カラー 35.7×42.7×6.5	2			
51-27	24101-062074	ボールベアリング 6207	2			
51-28	195140-14200	クロスロータ L	1			
51-29	195140-14210	クロスロータ R	1			
51-30	792010-99310	オイルシール QLF50 80 10.5 16.5	2			
51-31	22252-000800	穴用スナップリング 80	2			
51-32	24101-060104	ボールベアリング 6010	2			
51-33	22242-000500	軸用スナップリング 50	2			
51-34	192010-99240	鋼球 8	18			
51-35	192010-42060	耕うん軸接手	2			
51-36	192010-99321	タワミシール	2			
51-37	24321-000300	Oリング G 30	2			
51-38	195140-14250	爪軸ホルダー	2			
51-39	192011-48120	ホルダーバックキン	2			
51-40	26116-080202	ボルト 8×20	12			
51-41	22114-080000	銅座金 8	12			
51-42	195181-14400	ロータシャフトLコンプリート	1			
51-43	195181-14410	ロータシャフトRコンプリート	1			
51-44	195140-14300	グラススクレパー	2			
51-45	194181-14800	ボルト 12×295	2			
51-46	22217-120000	パネ座金 12	2			
51-47	195140-14921	クロスナタ爪 左	3			
51-48	195140-14931	クロスナタ爪 右	3			
51-49	195140-14900	ナタ爪 左	8			
51-50	195140-14910	ナタ爪 右	8			

51. ロータリケース・ロータシャフト関係





53. ロータリデプスゲージ関係



ヤンマーディーゼルトラクタ

ロータリ耕うん部

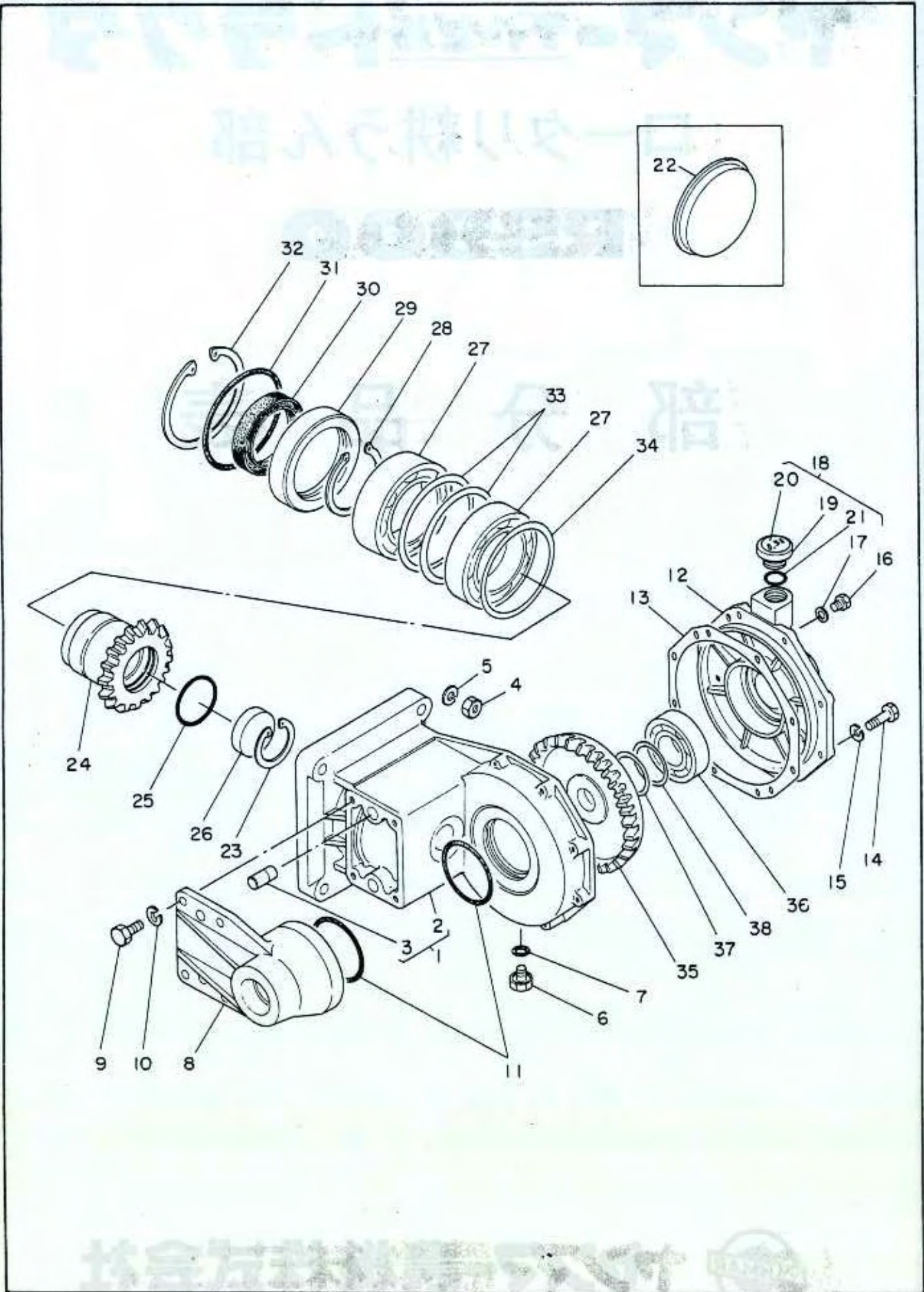
RS900

部 分 品 表

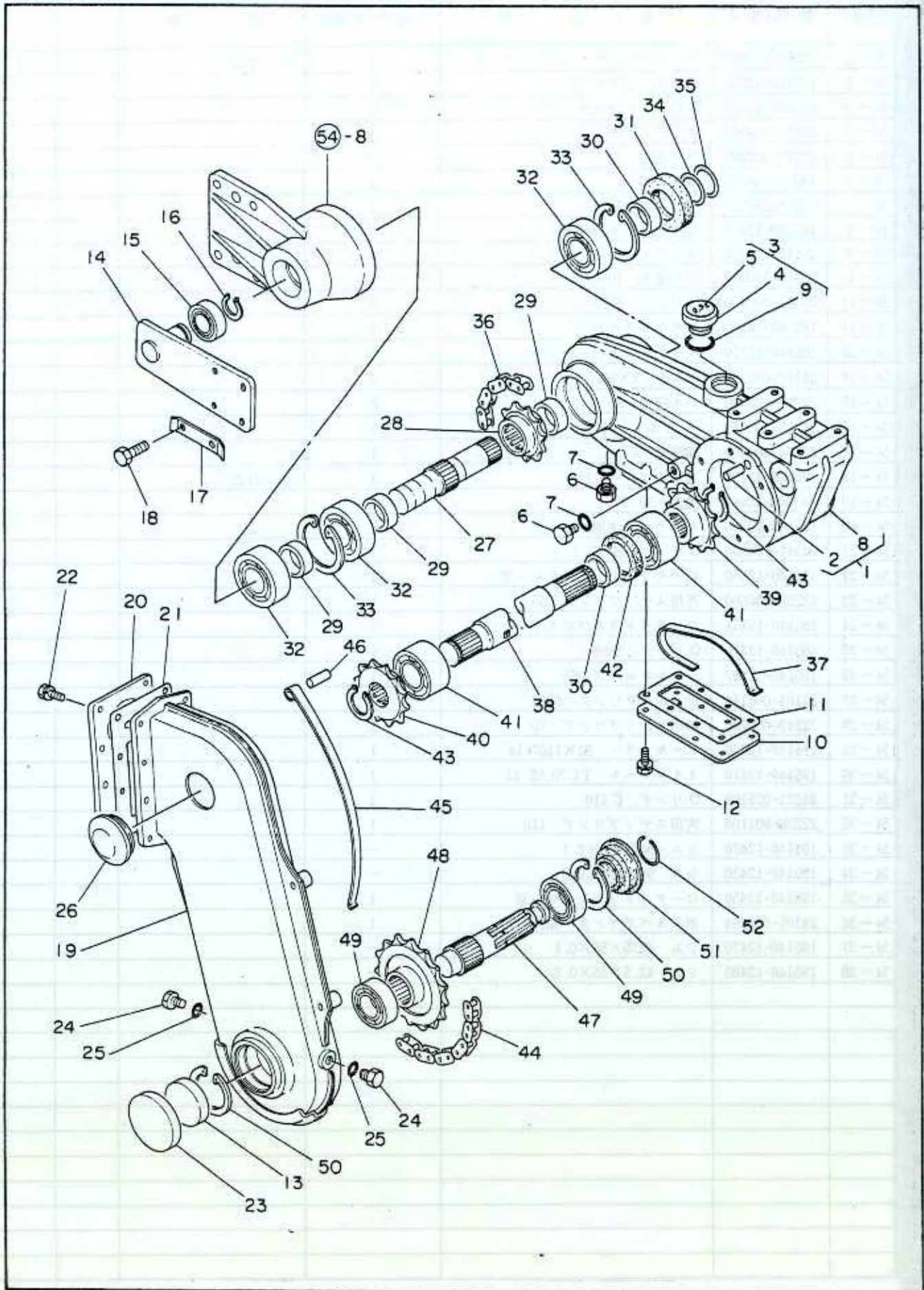


ヤンマー農機株式会社

54. ロータリギヤケース関係



55. ロータリケース関係

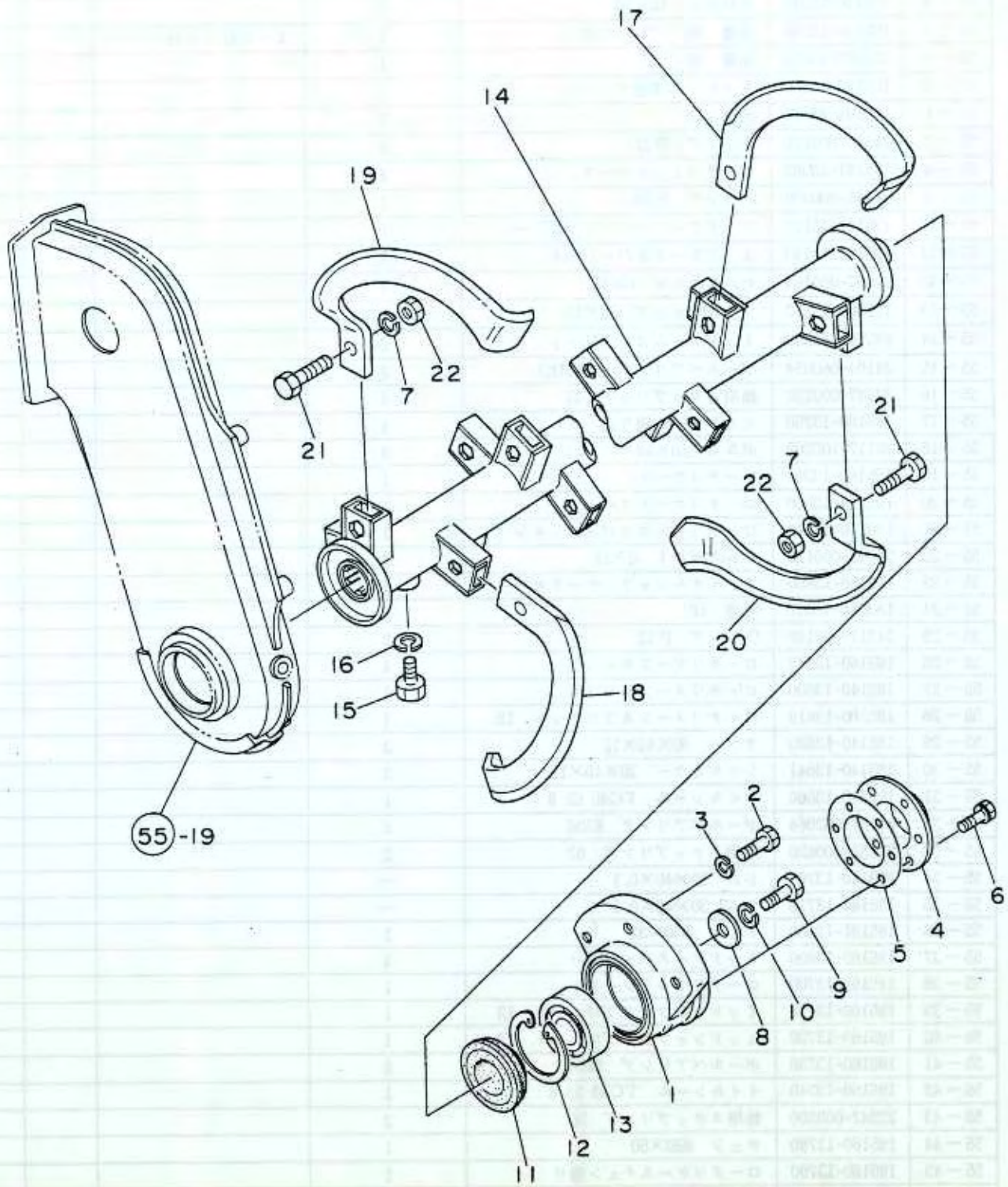


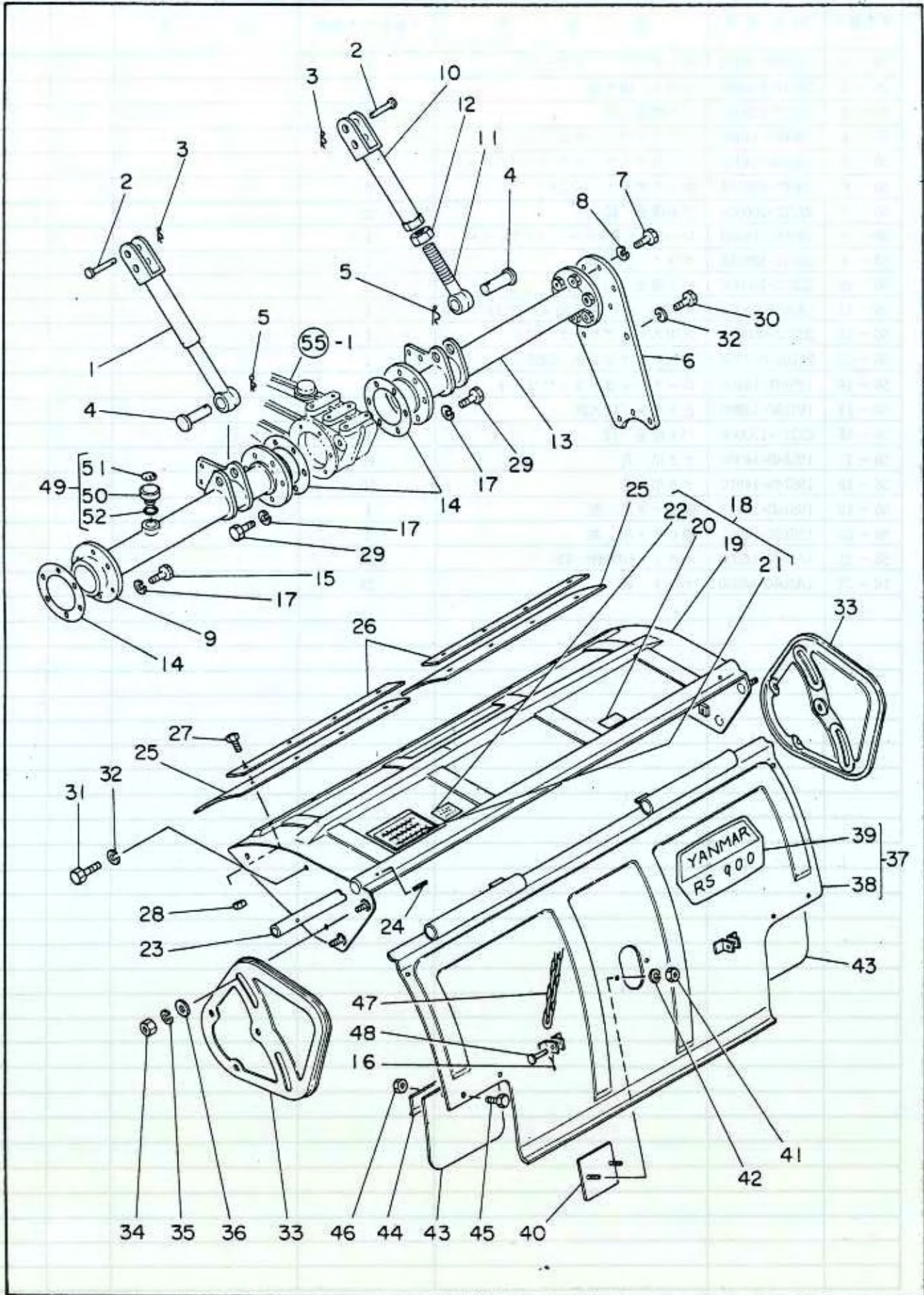
55. ロータリケース関係

RS900

見出番号	部品番号	部 品 名	1台当りの個数	備 考
55-1	195191-13052	ロータリミッドケースコンプリート	1	8に2付
55-2	195140-12070	平行ピン 12×30	2	
55-3	195140-12150	油蓋 30 プレート付	1	4~5迄と9付
55-4	1A1040-48060	油蓋 30	1	
55-5	195140-10350	ギヤケース注油プレート	1	
55-6	1A1040-48070	油蓋 10	2	
55-7	24311-000120	Oリング P12	2	
55-8	195191-13062	ロータリミッドケース	1	
55-9	24341-000300	Oリング S30	1	
55-10	195191-13100	ミッドケースカバーコンプリート	1	
55-11	195191-13140	ミッドケースカバーパッキン	1	
55-12	26097-060163	セムスボルト 6×16	8	
55-13	195160-13850	シールキャップ 62×10	1	
55-14	195191-13200	ミッドアームコンプリート	2	
55-15	24104-060054	ボールベアリング 6005DD	2	
55-16	22242-000250	軸用スナップリング 25	2	
55-17	195160-13250	ミッドアーム廻り止	4	
55-18	26117-100202	ボルト 10×20	8	
55-19	195160-13300	ロータリケース	1	
55-20	195160-13500	ロータリケースカバー	1	
55-21	195140-13540	ロータリケースカバーパッキン	1	
55-22	26097-060123	セムスボルト 6×12	8	
55-23	195160-13860	ファイナルシャフトケースカバー	1	
55-24	1A1040-48070	油蓋 10	2	
55-25	24311-000120	Oリング P12	2	
55-26	195160-13870	ロータリケースキャップ	1	
55-27	195140-13600	ロータリメーンシャフト	1	
55-28	195160-13610	ロータリメーン sprocket 12	1	
55-29	195140-13620	カラー 30×40×12	3	
55-30	195140-13641	シールカラー 30×40×12	2	
55-31	195140-13660	オイルシール TC40 62 8	1	
55-32	24101-062064	ボールベアリング 6206	3	
55-33	22252-000620	穴用スナップリング 62	2	
55-34	195140-13700	シム 30×40×0.1	—	
55-35	195140-13710	シム 30×40×0.3	—	
55-36	195191-13680	チェン 630×32	1	
55-37	195160-13690	ミッドケースチェン張り	1	
55-38	195191-13700	ロータリミッドシャフト	1	
55-39	195160-13710	ミッドシャフト sprocket 13	1	
55-40	195160-13720	ミッドシャフト sprocket 12	1	
55-41	195160-13730	ボールベアリング 5206	2	
55-42	195160-13740	オイルシール TC40 55 8	1	
55-43	22242-000300	軸用スナップリング 30	2	
55-44	195160-13780	チェン 630×50	1	
55-45	195160-13790	ロータリケースチェン張り	1	
55-46	195160-13810	ピン 8×28	1	
55-47	195160-13800	ロータリファイナルシャフト	1	
55-48	195150-13810	ロータリファイナル sprocket 18	1	
55-49	24101-062064	ボールベアリング 6206	2	
55-50	22252-000620	穴用スナップリング 62	2	
55-51	1A1030-48250	オイルシール QLF30 62 12 18	1	
55-52	1A1040-26320	穴用サークリップ 30	1	

56. ロータシャフト関係

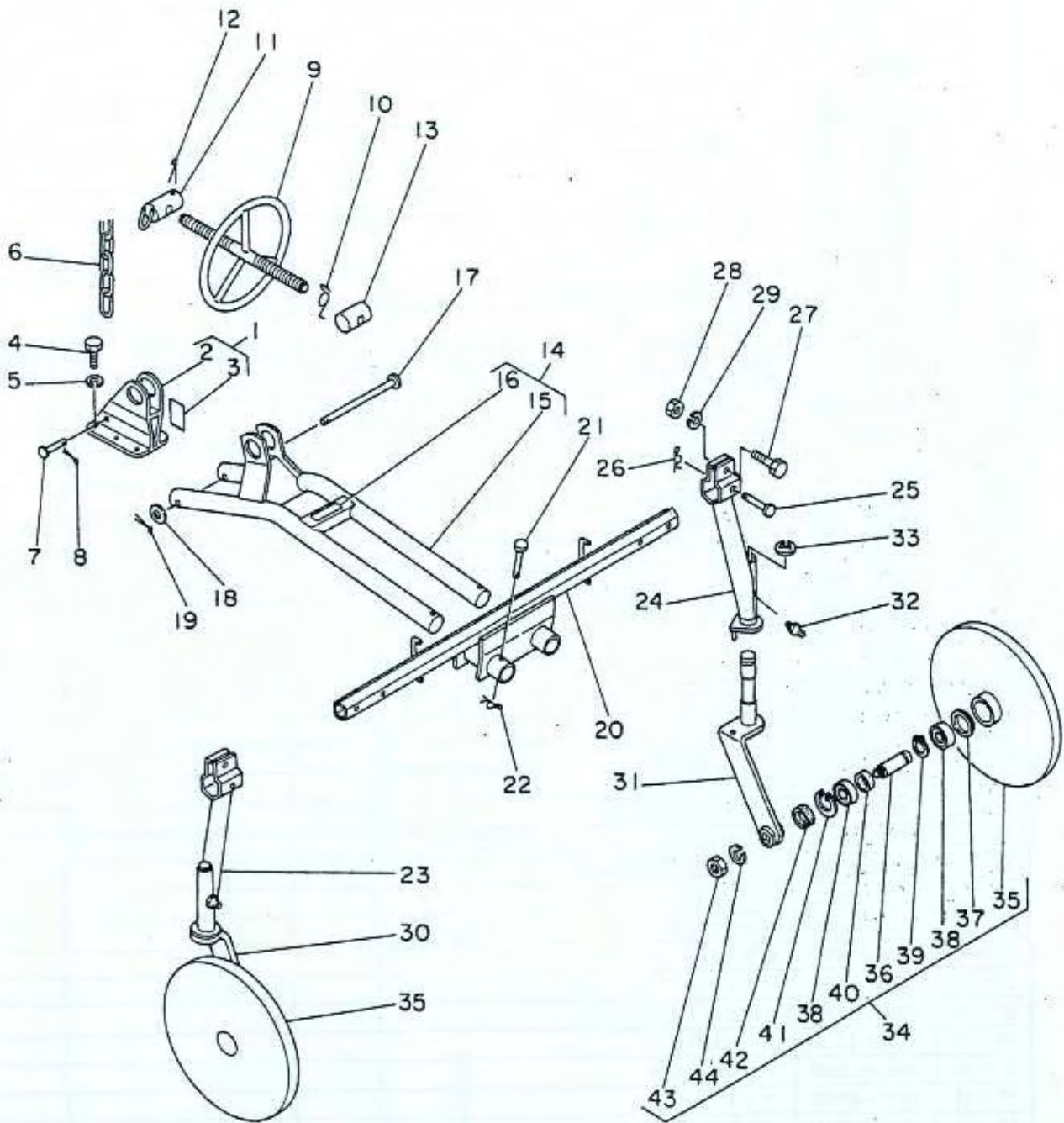




57. ロータリキャリヤ関係

RS900

見出番号	部品番号	部 品 名	1台当りの個数	備 考
57-1	195181-15160	リフトリンクLコンプリート	1	
57-2	195140-15140	平頭ピン 12×40	2	
57-3	22360-120000	スナップピン 12	2	
57-4	195160-15150	平頭ピン 19×53	2	
57-5	22360-190000	スナップピン 19	2	
57-6	195160-15170	ロータリサイドサポート	1	
57-7	26117-100252	ボルト 10×25	6	
57-8	22217-100000	バネ座金 10	6	
57-9	195191-15210	メインビームLコンプリート	1	
57-10	195181-15200	リフトリンクRAコンプリート	1	
57-11	195140-15210	リフトリンクRB	1	
57-12	26717-140002	ナット 14	1	
57-13	195191-15300	メインビームRコンプリート	1	
57-14	195160-15360	メインビームバックシン	3	
57-15	195160-14550	ボルト 10×25	6	
57-16	22417-200150	割ピン 2×15	2	
57-17	22212-100000	バネ座金 10	18	
57-18	795191-15390	ロータリカバー プレート付	1	19~22迄
57-19	195191-15400	ロータリカバーコンプリート	1	
57-20	195191-10310	ロータリ機体銘板	1	
57-21	195191-10320	ロータリ爪配列銘板	1	
57-22	195140-10401	ロータリ取付プレート	1	
57-23	195181-15490	ロータリカバーヒンジピン	1	
57-24	22352-050032	ロールピン 5×32	1	
57-25	195191-15650	泥除シート A	2	
57-26	195181-15661	泥除シート押え	2	
57-27	26117-060122	ボルト 6×12	8	
57-28	26757-060002	止ナット 6	8	
57-29	26112-100252	ボルト 10×25	12	
57-30	26117-100202	ボルト 10×20	3	
57-31	1A1030-66110	ボルト 10×38-20	3	
57-32	22217-100000	バネ座金 10	6	
57-33	195160-15700	ロータリサイドプレート	2	
57-34	26717-100002	ナット 10	4	
57-35	22217-100000	バネ座金 10	4	
57-36	22137-100000	座金 10	4	
57-37	795191-15790	リヤカバー プレート付	1	38~39迄
57-38	195191-15800	リヤカバーコンプリート	1	
57-39	195191-10330	ネーム貼付銘板	1	
57-40	195140-15850	リヤカバー盲蓋	1	
57-41	26717-080002	ナット 8	2	
57-42	22217-080000	バネ座金 8	2	
57-43	195160-15900	泥除シート B	2	
57-44	1A1040-32050	フェンダ泥除シート支え	2	
57-45	26117-060122	ボルト 6×12	4	
57-46	26757-060002	止ナット 6	4	
57-47	195140-15930	リヤカバークサリ	2	
57-48	1A1040-56910	平頭ピン 6×23	2	
57-49	195140-13550	油蓋30 プレート付	1	
57-50	1A1040-48060	油蓋 30	1	
57-51	195140-10370	ロータリケース注油プレート	1	
57-52	24341-000300	Oリング S 30	1	





ヤンマー農機株式会社

本社 大阪府東淀川区夢野町六丁目番地
 電話 大阪 541-3721 (日) 大代表 372-9600 (夜間代表) 7537
 テレックス 5271 6381-4
 札幌支店 札幌市中央区北四条西二丁目一番地
 電話 札幌 551-2211 (日) 大代表 7050
 テレックス 3321 631-4
 仙台支店 仙台市青葉区自字桜町9番地
 電話 仙台 22221-6377 (日) 大代表 793
 テレックス 3521 4918
 東京支店 東京都千代田区丸の内一丁目十一番一馬
 電話 東京 3331-2031 (日) 大代表 7400
 テレックス 3207 2310-4717
 名古屋支店 名古屋市中区錦町三丁目二番十一号
 電話 名古屋 2250-2474 (日) 大代表 7940
 テレックス 3332 1110
 大阪支店 大阪市東淀川区七番七丁目七番七番
 電話 大阪 536-6100 (日) 大代表 7400
 テレックス 3121 5121
 金沢支店 石川県市街社本町二丁目一番地
 電話 金沢 262-2221 (日) 大代表 7400
 テレックス 3121 5121

THE UNIVERSITY OF CHINA PRESS